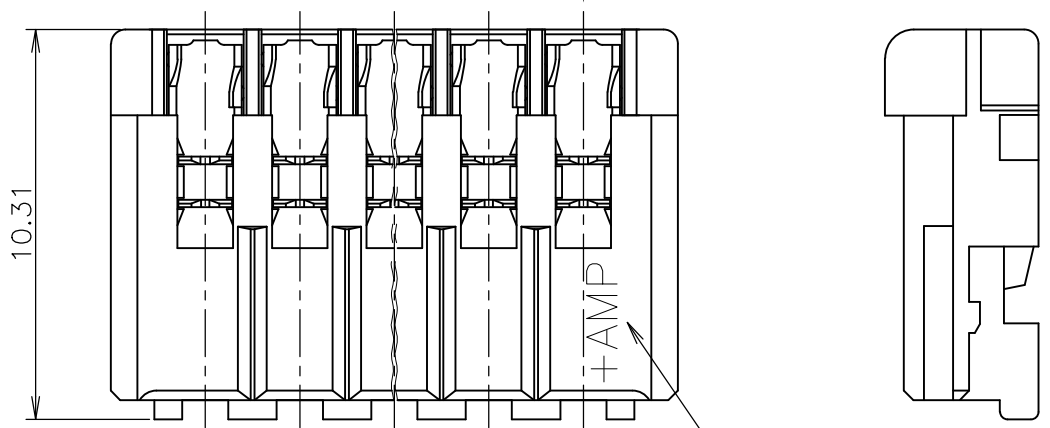


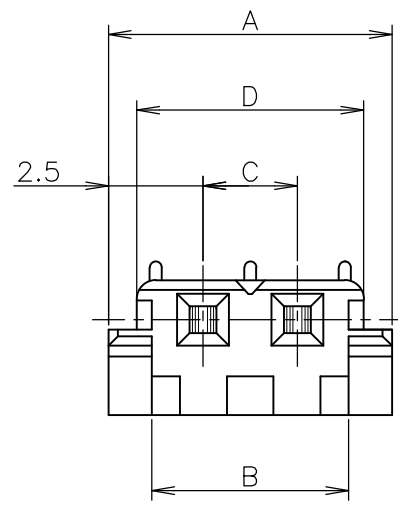
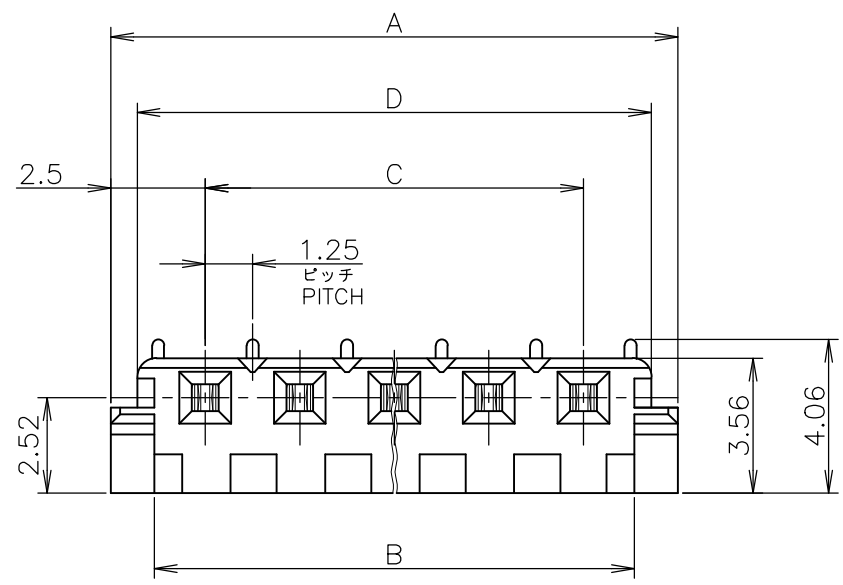
THIS DRAWING IS UNPUBLISHED. RELEASED FOR PUBLICATION OCT, 1992.
 © COPYRIGHT 1992 By - ALL RIGHTS RESERVED.

LOC	DIST	REVISIONS 変更					
J		P	LTR	DESCRIPTION	DATE	DWN	APVD
			B3	REVISED(ECR-15-018261)	04JAN2016	J.J	W.H

回路番号 1
CIRCUIT NO.1



トレードマーク
TRADE MARK



- 適用電線範囲: AWG #28~24 (UL1061, UL1007)
被覆外径: $\phi 1.0 \sim 1.5 \text{mm}$
 - 材料: ハウジング - 66ナイロン (UL94V-0)
コンタクト - 錫めっき済 磷青銅
 - 適用製品規格番号: 108-5385
取付適用規格番号: 114-5174
- APPLICABLE WIRE SIZE: AWG #28~24 (UL1061, UL1007)
INSULATION DIA: $\phi 1.0 \sim 1.5 \text{mm}$
 - MATERIAL: HOUSING - 66NYLON (UL94V-0)
CONTACT - PRE-TIN PHOS-BROZ
 - PRODUCT SPEC: 108-5385
APPLICATION SPEC: 114-5174

OBSOLETE PART NUMBER
 177534-6/ 2-177534-2
 2-177534-5
 2-177534-6/ 2-177534-7
 3-177534-3

33.5	30.0	32.7	35.0	13	3	3	1	-3
31.0	27.5	30.2	32.5	12	3-	-2	1-	-2
28.5	25.0	27.7	30.0	11	3-	-1	1-	-1
26.0	22.5	25.2	27.5	10	3-	-0	1-	-0
23.5	20.0	22.7	25.0	9	2-	-9		-9
21.0	17.5	20.2	22.5	8	2-	-8		-8
18.5	15.0	17.7	20.0	7	2	-7		-7
16.0	12.5	15.2	17.5	6	2	-6		-6
13.5	10.0	12.7	15.0	5	2	-5		-5
11.0	7.5	10.2	12.5	4	2-	-4		-4
8.5	5.0	7.7	10.0	3	2-	-3		-3
6.0	2.5	5.2	7.5	2	2	-2		177534-2
D	C	B	A	極数 POS	自然色 NATURAL	#26,#28用 FOR #26,#28	黒色 BLACK	#24用 FOR #24

26.0	22.5	25.2	27.5	10	黄色 YELLOW	9-177534-0
23.5	20.0	22.7	25.0	9	赤色 RED	6-177534-9
23.5	20.0	22.7	25.0	9	黒色 BLACK	1-177534-9
D	C	B	A	極数 POS	色 #26,#28用 COLOR FOR #26,#28	製品型番 PART NO.

WIRE RANGE 抱合電線断面積 注1 参照 SEE NOTE 1
 INSULATION DIA 被覆外径 注1 参照 SEE NOTE 1

THIS DRAWING IS A CONTROLLED DOCUMENT.

DWN S.KANEKI 14OCT1992	
CHK A.ONO 14OCT1992	
APVD S.KUBOUCHI 31AUG1994	
FINISH 仕上	

GENERAL TOLERANCE 一般公差

10 \geq : ± 0.2
 30 \geq > 10: ± 0.25
 100 \geq > 30: ± 0.3
 ANGLES: $\pm 3^\circ$



NAME 名称		REC ASSEMBLY	
PRODUCT SPEC 製品規格		2.5mm PITCH METRIC INTERCONNECT SYSTEM	
APPLICATION SPEC 取付適用規格		リセ アッセンブリ 2.5mm ピッチ メトリック インターコネクト システム	
SIZE	CAGE CODE	DRAWING NO 番号	RESTRICTED TO
A3	00779	C-177534	
CUSTOMER DRAWING		SCALE 尺度 10:1	SHEET 1 OF 1
			REV B3