

LOC		DIST		REVISIONS			
P	LTR	DESCRIPTION	DATE	DWN	APVD		
	A	RELEASED	16AUG2005	T.K	M.K		
	B	REVISED	02FEB2009	T.K	M.K		
	BI	REVISED	15JUL2009	S.N	M.K		

- 1: AS SHOWN
- 1: 本図

RoHS COMPLIANT

ITEM	符号	名前 DESCRIPTION	数量 QTY	材質 MATERIAL	仕上げ FINISH	備考 REMARK
6		アダプタスタビライザ ADAPTER STABILIZER	1	合成樹脂 PLASTIC	無し NONE	UL94V-0
5		メタルプレート METAL PLATE	(1)	ステンレス鋼 STAINLESS STEEL	無し NONE	
4		サポートハウジング SUPPORT HOUSING	12	合成樹脂 PLASTIC	無し NONE	UL94V-0
3		タッピングスクリュー TAPPING SCREW L=8	2	鋼 STEEL	3価クロメート TRIVALENT CHROMATE	
2		コンタクト 0.64x0.4 CONTACT	(156)	ベリリウム銅 BERYLLIUM COPPER	ニッケル下地金メッキ Au OVER Ni PL.	
1		ハウジングリセアッシー HOUSING RECE ASSY	1	ナイロン樹脂 NYLON RESIN	無し NONE	UL94V-0

1. PLATING: MATING AREA; 1.27µmMIN GOLD OVER 1.27µmMIN NICKEL
SOLDER LEG AREA; GOLD FLASH OVER 1.27µmMIN NICKEL
OTHERS; 1.27µmMIN NICKEL

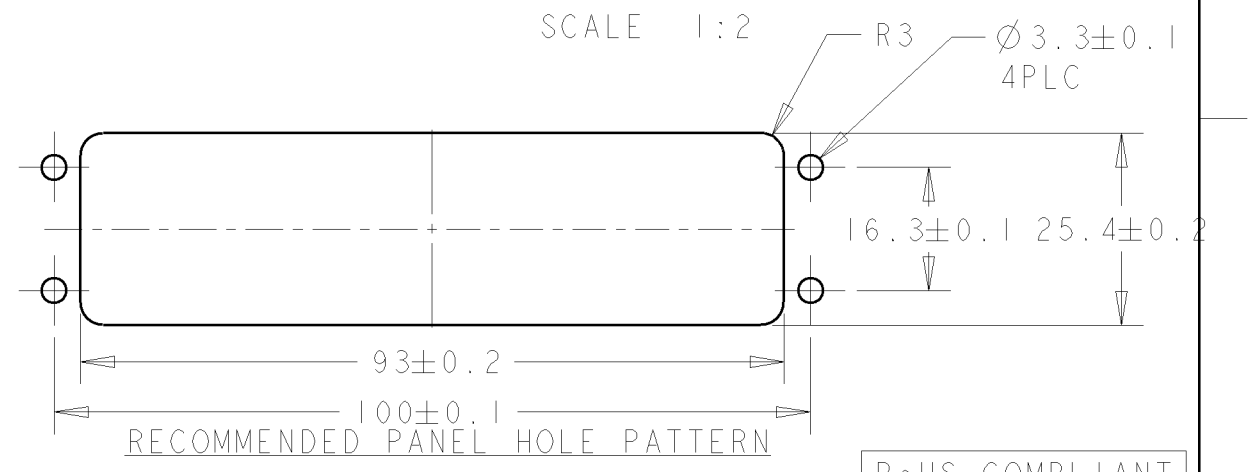
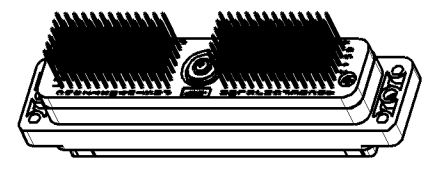
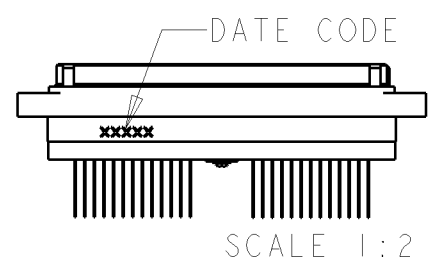
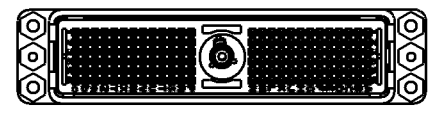
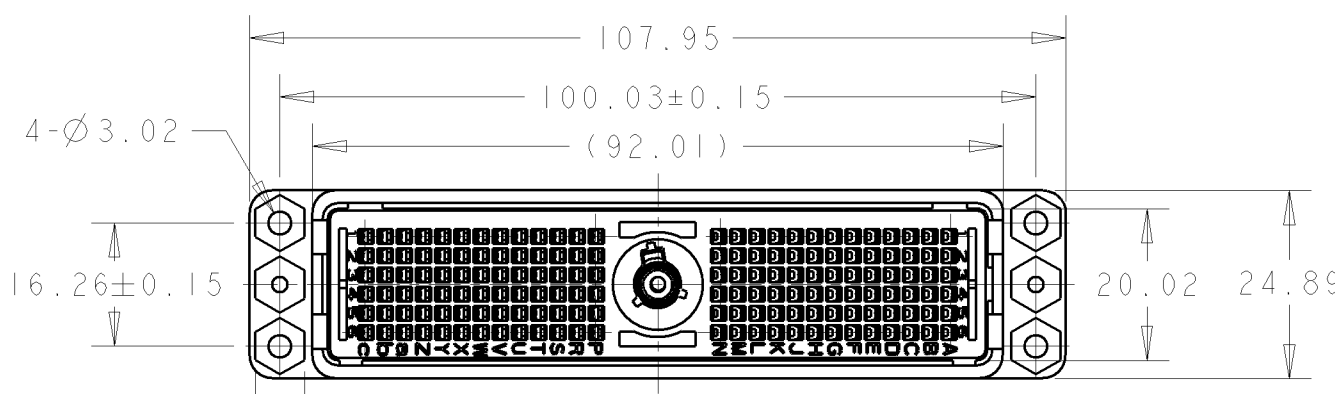
1. めっき: 接触部: ニッケル下地 | 1.27µmMIN の上に金 | 1.27µmMIN
半田付部: ニッケル下地 | 1.27µmMIN の上に金フラッシュ
その他: ニッケル | 1.27µmMIN

THIS DRAWING IS A CONTROLLED DOCUMENT FOR TYCO ELECTRONICS CORPORATION
IT IS SUBJECT TO CHANGE AND THE CONTROLLING ENGINEERING ORGANIZATION
SHOULD BE CONTACTED FOR THE LATEST REVISION.

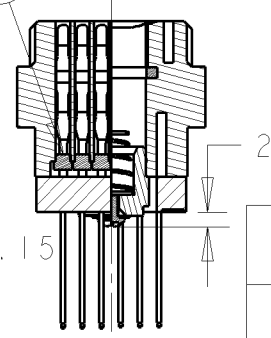
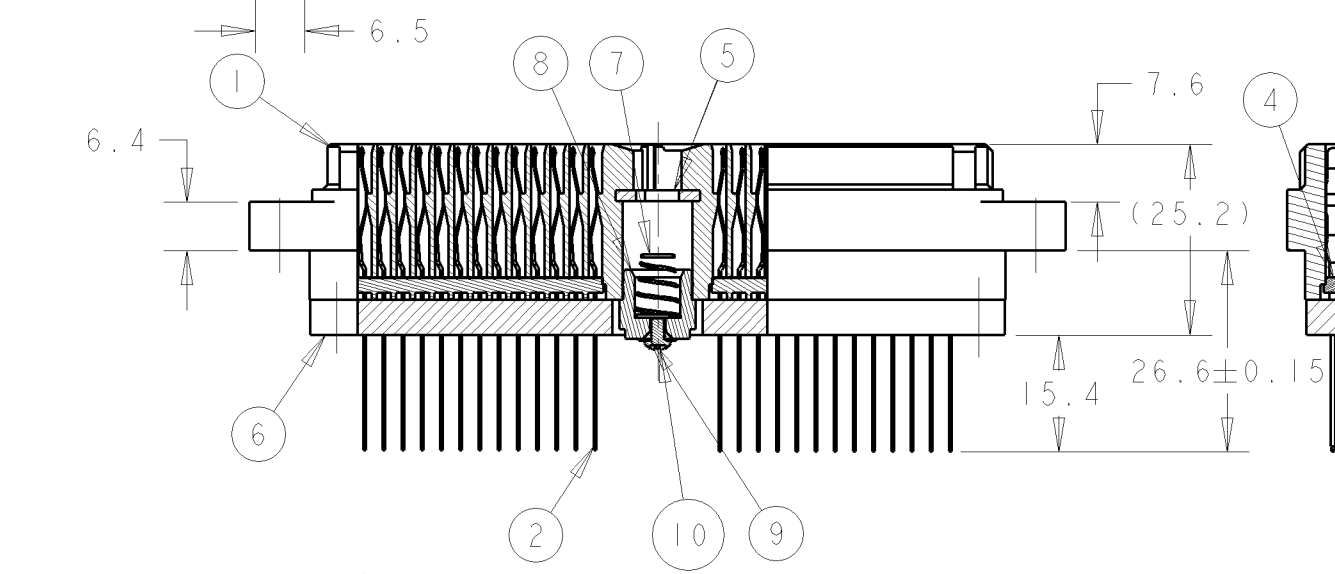
DIMENSIONS: mm	TOLERANCES UNLESS OTHERWISE SPECIFIED: 0 PLC ±0.5 1 PLC ±0.3 2 PLC ±0.2 3 PLC ± 4 PLC ± ANGLES ±3°	DWN T. KANNO 16AUG2005	Tyco Electronics Corporation Kawasaki, Japan
		CHK E. TAKEMASA 16AUG2005	
		APVD M. KIMURA 15AUG2005	
		PRODUCT SPEC 108-5483	NAME M-ZIF CONN RECE ASSEMBLY 156P LONG SOLDER TYPE
MATERIAL SEE TABLE	FINISH SEE TABLE	APPLICATION SPEC -	SIZE A3
		WEIGHT 76g	CAGE CODE 00779
		CUSTOMER DRAWING	DRAWING NO C=5353176
			RESTRICTED TO -
		SCALE 1:1	SHEET 1 OF 2
			REV B1

THIS DRAWING IS UNPUBLISHED. RELEASED FOR PUBLICATION 2005
 © COPYRIGHT 2005 BY TYCO ELECTRONICS CORPORATION. ALL RIGHTS RESERVED.

LOC	DIST	REVISIONS			
P	LTR	DESCRIPTION	DATE	DWN	APVD
J	-	SEE SHEET 1 OF 2			

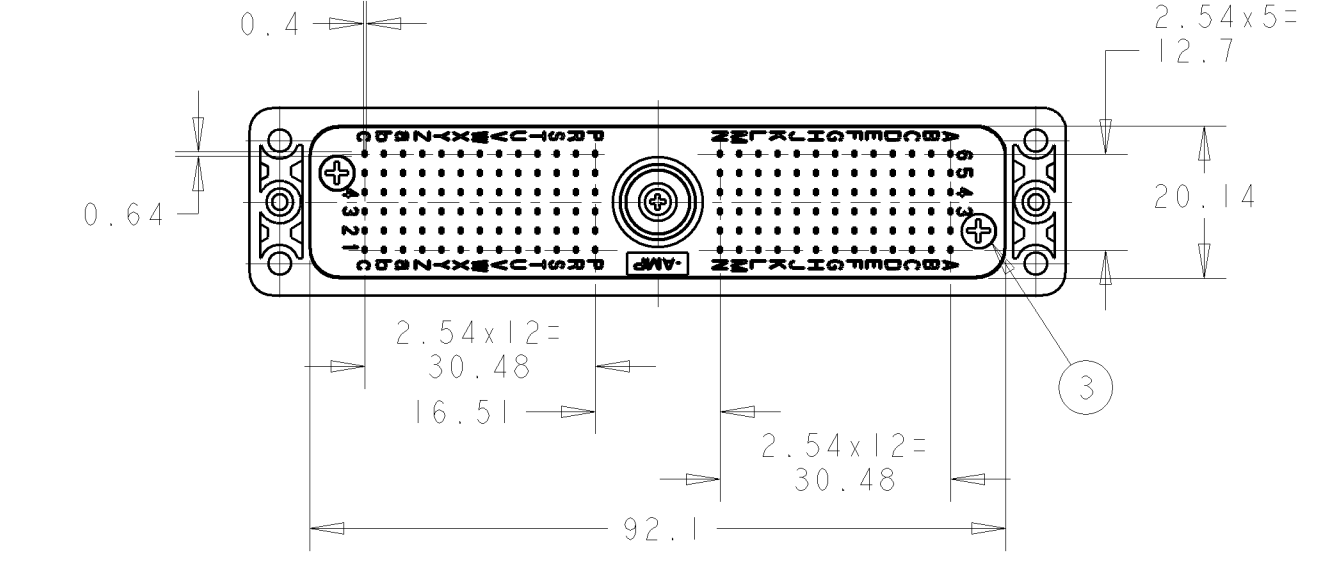


-2: AS SHOWN
 -2: 本図



推奨パネル取り付け寸法

RoHS COMPLIANT



ITEM	符号	名前 DESCRIPTION	数量 QTY	材質 MATERIAL	仕上げ FINISH	備考 REMARK
10		スクリュー SCREW M2	1	鋼 STEEL	ニッケルめっき NICKEL PLATING	
9		平座金 呼び2 PLAIN WASHER SIZE2	1	鋼 STEEL	ニッケルめっき NICKEL PLATING	
8		グラウンドボディー GROUND BODY	1	黄銅 BRASS	ニッケルめっき NICKEL PLATING	
7		スプリング SPRING	1	ステンレス鋼 STAINLESS STEEL	無し NONE	
6		アダプタスタビライザ ADAPTER STABILIZER	1	合成樹脂 PLASTIC	無し NONE	UL94V-0
5		メタルプレート METAL PLATE	(1)	ステンレス鋼 STAINLESS STEEL	無し NONE	
4		サポートハウジング SUPPORT HOUSING	12	合成樹脂 PLASTIC	無し NONE	UL94V-0
3		タッピングスクリュー TAPPING SCREW L=8	2	鋼 STEEL	3価クロメート TRIVALENT CHROMATE	
2		コンタクト 0.64x0.4 CONTACT	(156)	ベリリウム銅 BERYLLIUM COPPER	ニッケル下地金メッキ Au OVER Ni PL.	
1		ハウジングリセアッシー HOUSING RECE ASSY	1	ナイロン樹脂 NYLON RESIN	無し NONE	UL94V-0

1. PLATING: MATING AREA; 1.27μmMIN GOLD OVER 1.27μmMIN NICKEL
 SOLDER LEG AREA; GOLD FLASH OVER 1.27μmMIN NICKEL
 OTHERS; 1.27μmMIN NICKEL
 2. RoHS COMPLIANT
 1. めっき: 接触部: ニッケル下地 1.27μmMINの上に金 1.27μmMIN
 半田付部: ニッケル下地 1.27μmMINの上に金フラッシュ
 その他: ニッケル 1.27μmMIN
 2. RoHS対応

THIS DRAWING IS A CONTROLLED DOCUMENT FOR TYCO ELECTRONICS CORPORATION
 IT IS SUBJECT TO CHANGE AND THE CONTROLLING ENGINEERING ORGANIZATION
 SHOULD BE CONTACTED FOR THE LATEST REVISION.

DWN T. KANNO 15AUG2005
 CHK F. TAKEMASA 15AUG2005
 APVD M. KIMURA 15AUG2005

Tyco Electronics Tyco Electronics Corporation
 Kawasaki, Japan

NAME M-ZIF CONN RECE ASSEMBLY
 156P LONG SOLDER TYPE
 WITH GROUND

SIZE A3 CAGE CODE 00779 DRAWING NO C=5353176 RESTRICTED TO -

WEIGHT 78g

MATERIAL SEE TABLE FINISH SEE TABLE

CUSTOMER DRAWING SCALE 1:1 SHEET 2 OF 2 REV B1