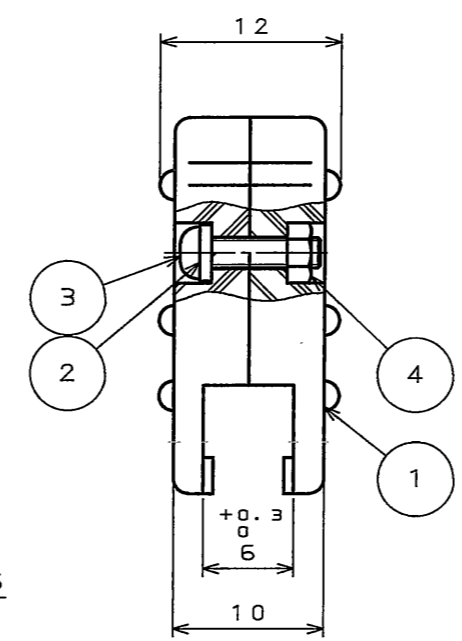
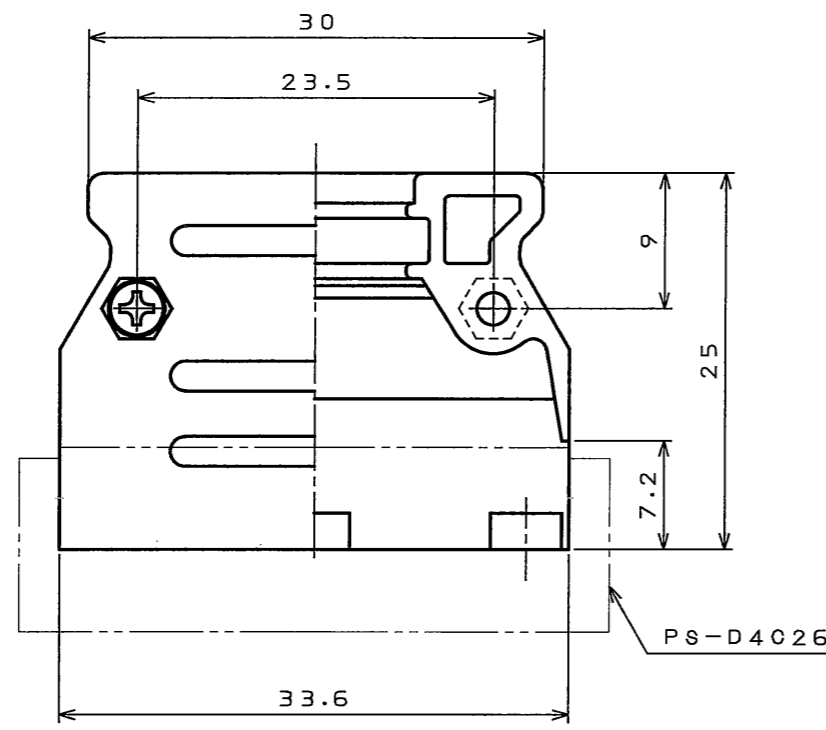
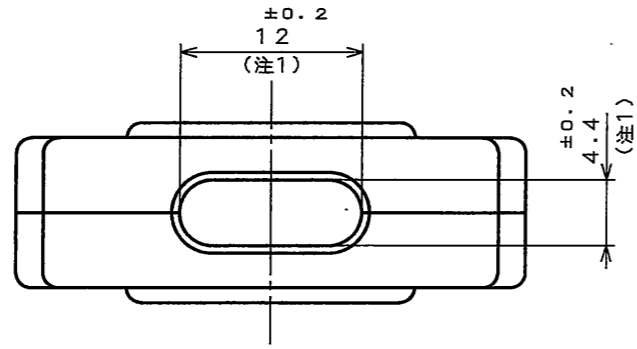


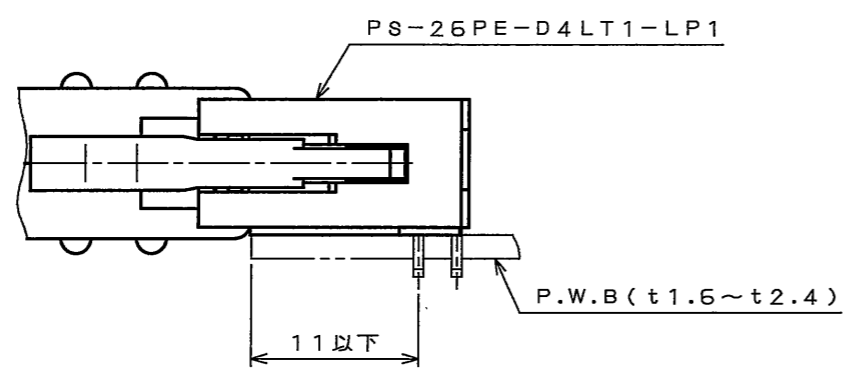
SJ104982

(DRAWING NO.) 図番

版数 REV.	年月日 DATE	DCN NO.	変更内容 DESCRIPTION	製図 DR.	担当 CHK.	査閲 APPD.	承認 APPD.



注1. ケーブルエントリ径を示す。
 2. 適用電線はφ1.2~φ1.4である。
 これ以下の線及び少ない線数の時はテーピング等を行って止めること。



ピンヘッド取付寸法

符号 NO.	名称 DESCRIPTION	個数 QTY.	材料 MATERIAL	仕上 FINISH	備考 REMARKS
4	ナット	2	鋼	亜鉛めっき	
3	十字穴付なべ小ねじ	2	鋼	亜鉛めっき	M2×8
2	ワッシャ	2	鋼	亜鉛めっき	
1	フード	2	ABS樹脂		

仕様書 (SPECIFICATION)		第1版 (ORIGINAL DATE)		尺度 (SCALE)		シリーズ (SERIES)		備考 (REMARKS)	
		2005.9.30		2:1		PS		日本航空電子工業株式会社	
製図 (DRAWING)		製図 (DRAWING)		名称 (TITLE)				JAPAN AVIATION	
		村野		PS-HD26-R フード				ELECTRONICS	
公差 (GENERAL TOLERANCE)		担当 (CHECK)		査閲 (APPD.)		承認 (APPD.)		図面番号 (DRAWING NO.)	
寸法 (DIMENSION)								SJ104982	
. ±0.8		.X ±0.4		.XX ±0.1		.XXX ±		版数 (REV.)	
×° ±		×°X ±						1	

DOF-0-212E(03.08)

