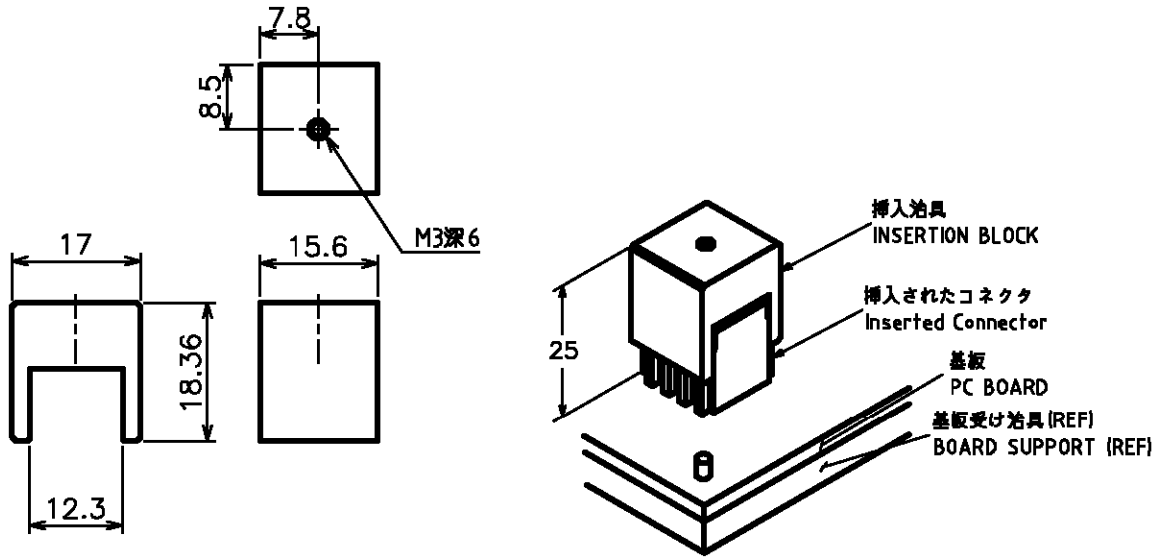


LOC J	DIST —	REVISIONS 変更				DATE	DWN	APVD
		P	LTR	DESCRIPTION				
			0	RELEASED FJ00-1985-02		26SEP02	J.S	S.S



NOTES)

1. はじめに (Introduction)

本工具は MultiGig 電源用コネクタを基板に挿入する為の落とし込みタイプの挿入治具です。

This is a seating tool designed to insert a MultiGig power connector to PC board.

2. 適用製品 (Applicable products)

MultiGig MED POWER connector
(P/N:1410270-1)

3. 外形寸法 (Overall dimensions)

15.6(W)×17(D)×18.36(H) mm

4. 重量 (Weight)

約 23 g (23 g Approx.)

5. 取扱説明書 (Instruction sheet)

411-78056

6. その他 (Others)

本工具を使用する際に、工具の挿入高さは25mmとなります。
Insertion height is 25mm in case of using this tool.

RELEASED FOR PUBLICATION

ALL RIGHTS RESERVED.

BY TYCO ELECTRONICS CORPORATION.

THIS DRAWING IS UNPUBLISHED.

© COPYRIGHT

DIMENSIONS: 単位: 精 MM	DWN J.SEKI	20AUG2002	MATERIAL 材料	—	FINISH 仕上	—	
	CHK S.SUZUKI	26SEP2002	Tyco Electronics AMP K.K. Kawasaki, Japan				
TOLERANCES UNLESS OTHERWISE SPECIFIED: 一般公差	APVD H.TANAKA	26SEP2002					
0 PLC ± -	PRODUCT SPEC 製品規格	—	NAME 名称 MultiGig 電源コネクタ用挿入治具 INSERTION BLOCK for MultiGig PWR				
1 PLC ± -	APPLICATION SPEC 取付適用規格	—					
2 PLC ± -	WEIGHT	—	SIZE	A4	CAGE CODE	00779	
3 PLC ± -		CUSTOMER DRAWING	DRAWING NO 番号	1596489-2		RESTRICTED TO	—
4 PLC ± -			SCALE 尺度	1:1	SHEET	1 OF 1	REV
ANGLES ± -							