

I. INTRODUCTION

L'outil d'extraction 951746-1 est conçu pour extraire les contacts clips JPT des supports relais. Il s'applique aux contacts et aux boîtiers dont les Parts Numbers figurent ci-dessous.

Contact :

- Clip JPT 0,35 à 1 mm² réf. 144431
- Clip JPT 1 à 3 mm² réf. 144432

Boîtiers :

- Platine Relais Habitacle réf. 185371
- Module unitaire 2 micro relais réf. 185402
- Module unitaire 5 + 4 voies réf. 185403

Lire attentivement cette notice avant utilisation de l'outil

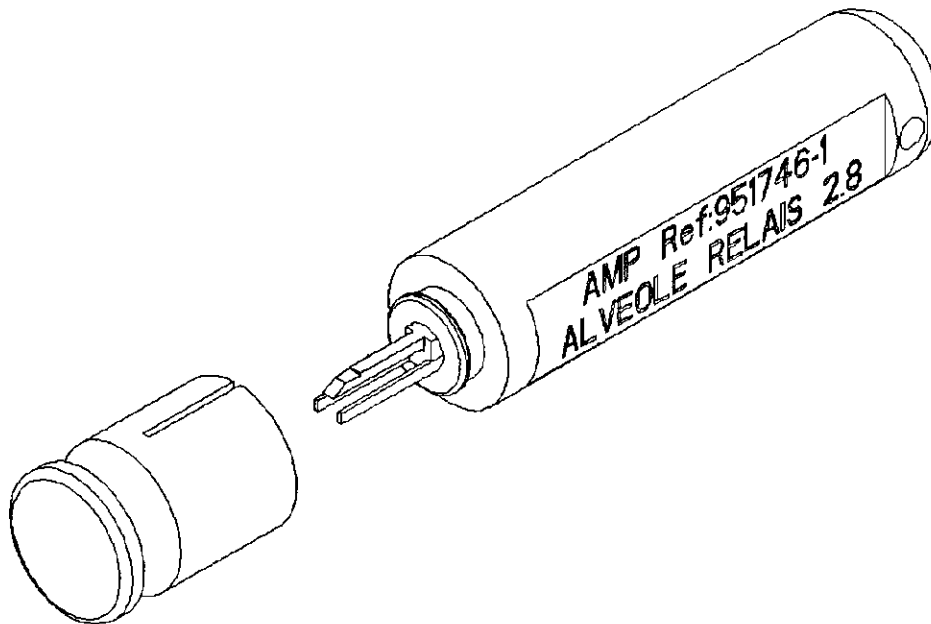


Fig. 1

II. EXTRACTION DU CONTACT

2.1 Repousser le contact dans la direction A afin de faire apparaître un jeu entre les lances de verrouillage du contact et le boîtier.

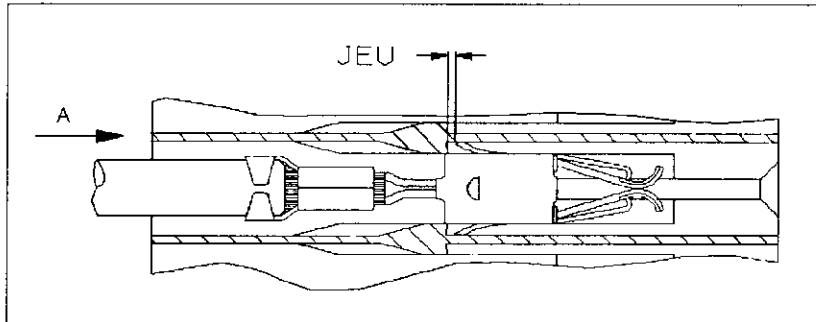


Fig. 2

2.2 Insérer l'outil d'extraction dans l'alvéole.

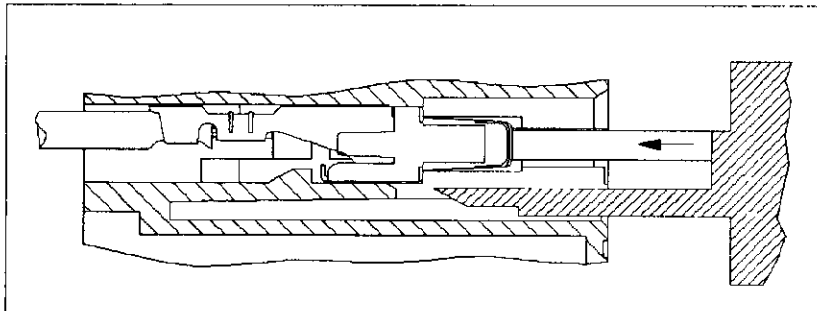


Fig. 3

2.3 Continuer l'insertion de l'outil jusqu'à ce que les lames de l'outil arrivent en butée sur le boîtier (la lance de détection d'un contact mal verrouillé ainsi que les lances de verrouillage du contact sont défléchies).

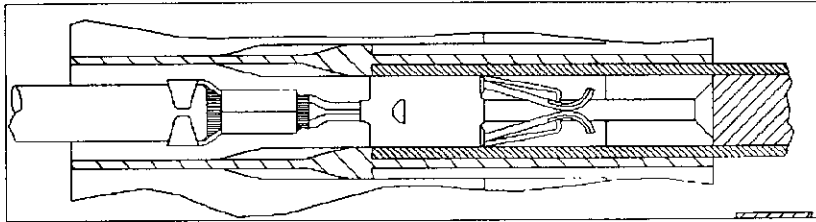


Fig. 4

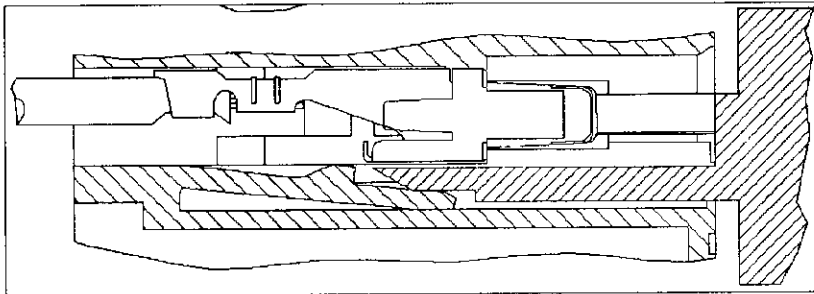


Fig. 5

2.4 Extraire le contact de l'alvéole.

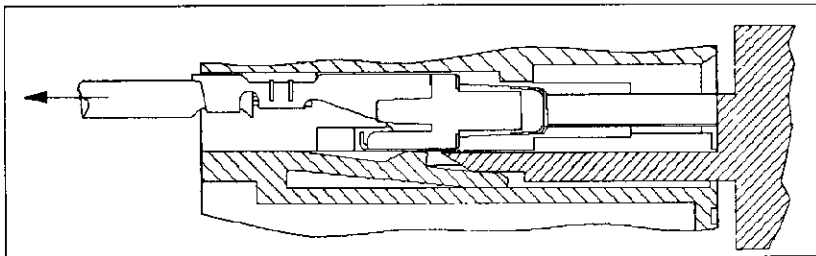


Fig. 6

NOTA Veiller à ne pas introduire l'outil à l'intérieur d'un clip, pour prévenir tout endommagement du contact.