

PROJEKT NR.: -		REVISIONS ÄNDERUNGEN				
MATED WITH: PASSEND ZU:	P	LTR	DESCRIPTION BESCHREIBUNG	DATE	DWN	APVD
		A	NEW DRAWING	13AUG2018	Sche	TS

siehe Produktgruppenzeichnung (CD)
2312420


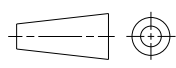
SEE PRODUCT GROUP DRAWING (CD)
2312420

2016

RELEASED FOR PUBLICATION
FREI FUER VERÖFFENTLICHUNG

THIS DRAWING IS UNPUBLISHED.
VERTRAULICHE UNVERÖFFENTLICHTE ZEICHNUNG

TE Connectivity Germany GmbH
ALL RIGHTS RESERVED.
ALLE RECHTE VORBEHALTEN.

DIMENSIONS: MASSEINHEITEN: mm		TOLERANCING ISO 8015 TOLERIERUNG ISO 8015		MATERIAL		FINISH OBERFLÄCHE/FARBE							
TOLERANCES UNLESS OTHERWISE SPECIFIED: ALLGEMEINTOLERANZEN		DWN S. Schelhorn 13AUG2018		 TE Connectivity									
		CHK C. Boemmel 13AUG2018											
		APVD T. Sieler 14AUG2018		NAME		8 pol. NanoMQS Buchsengehaeuse 8 POS. NanoMQS RECEPTACLE HSG							
		PRODUCT SPEC PRODUKTSPEZ.		SIZE									
APVD T. Sieler 14AUG2018		APPLICATION SPEC VERARBEITUNGSSPEZ.		CAGE CODE		DRAWING NO ZEICHNUNGS-NR.		RESTRICTED TO NUR FUER					
0 PLC ± 1 PLC ± 2 PLC ± 3 PLC ± 4 PLC ± ANGLES/WINKEL ±°		WEIGHT GEWICHT		A 4		00779				C=2312108			
		CUSTOMER DRAWING		/KUNDENZEICHNUNG		SCALE MASSSTAB		SHEET BLATT		1 OF VON 1		REV A	