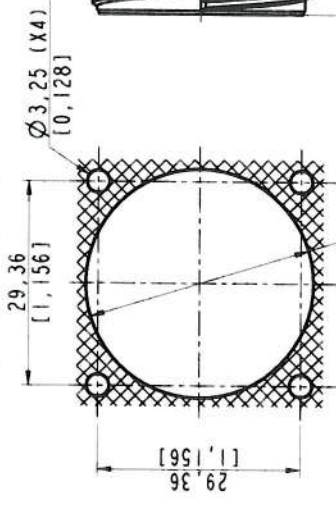
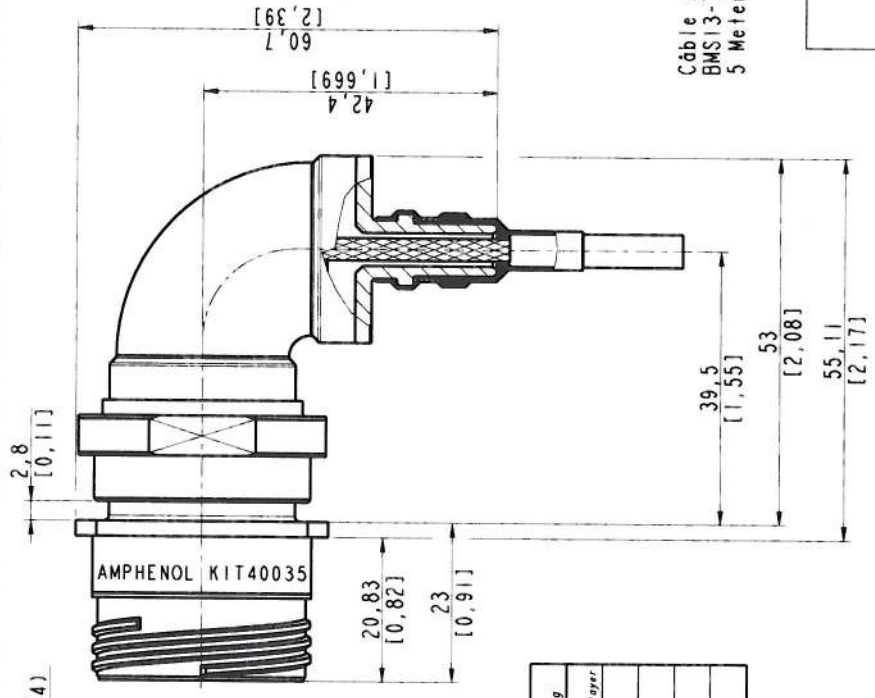
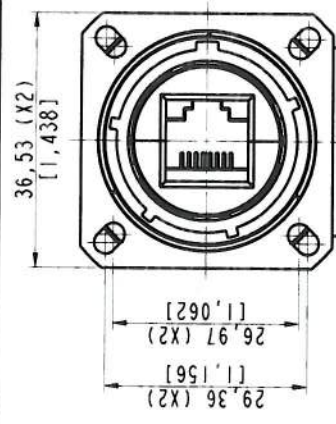
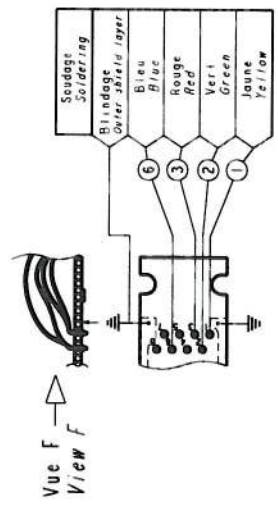


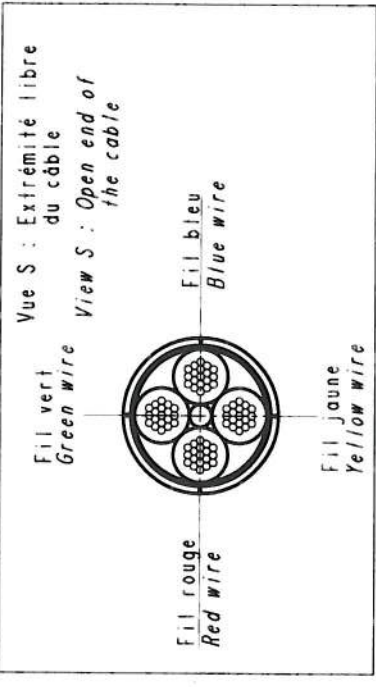
Codage A
A coding



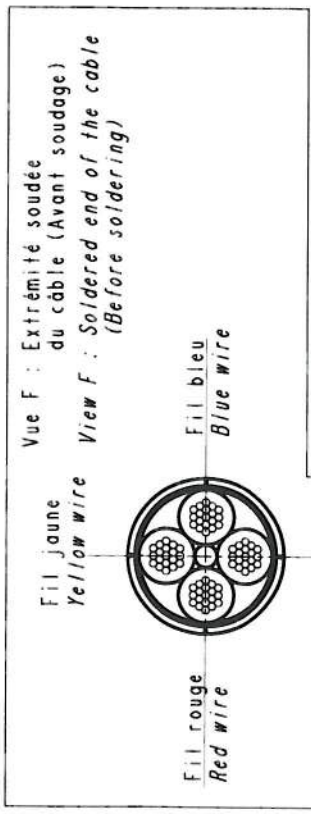
Perçage panneau
Panel drilling



Câble / Cable boeing ref
BMS13-72T03C04G024
5 Meters (16,4 Feet)



Vue S : Extrémité libre
du câble
View S : Open end of
the cable



Vue F : Extrémité soudée
du câble (Avant soudage)
View F : Soldered end of the cable
(Before soldering)

KIT 40035

Embase
Receptacle

A		Plan original	ECHELLE	1	Amphenol Socapex	BP 29 - 74311 TRYEZ CEDEX	191-PLC-528-00	2/2
A		MODIFICATIONS			DESSIN: M. Peters		LE: 15/10/13	
A		Approbation client			TECHNIQUE: N. Maurice		LE: 15/10/13	
A		Customer approval			A			