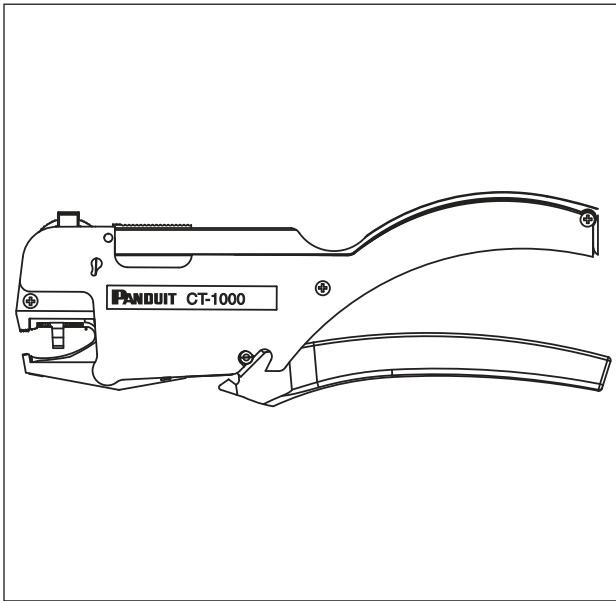


## STRIP FERRULE HAND TOOL OPERATION INSTRUCTIONS

© Panduit Corp. 2013



# PANDUIT

[www.panduit.com](http://www.panduit.com)

**Technical Support:**

Tel: 888-506-5400, ext. 83255

E-mail: [techsupport@panduit.com](mailto:techsupport@panduit.com)

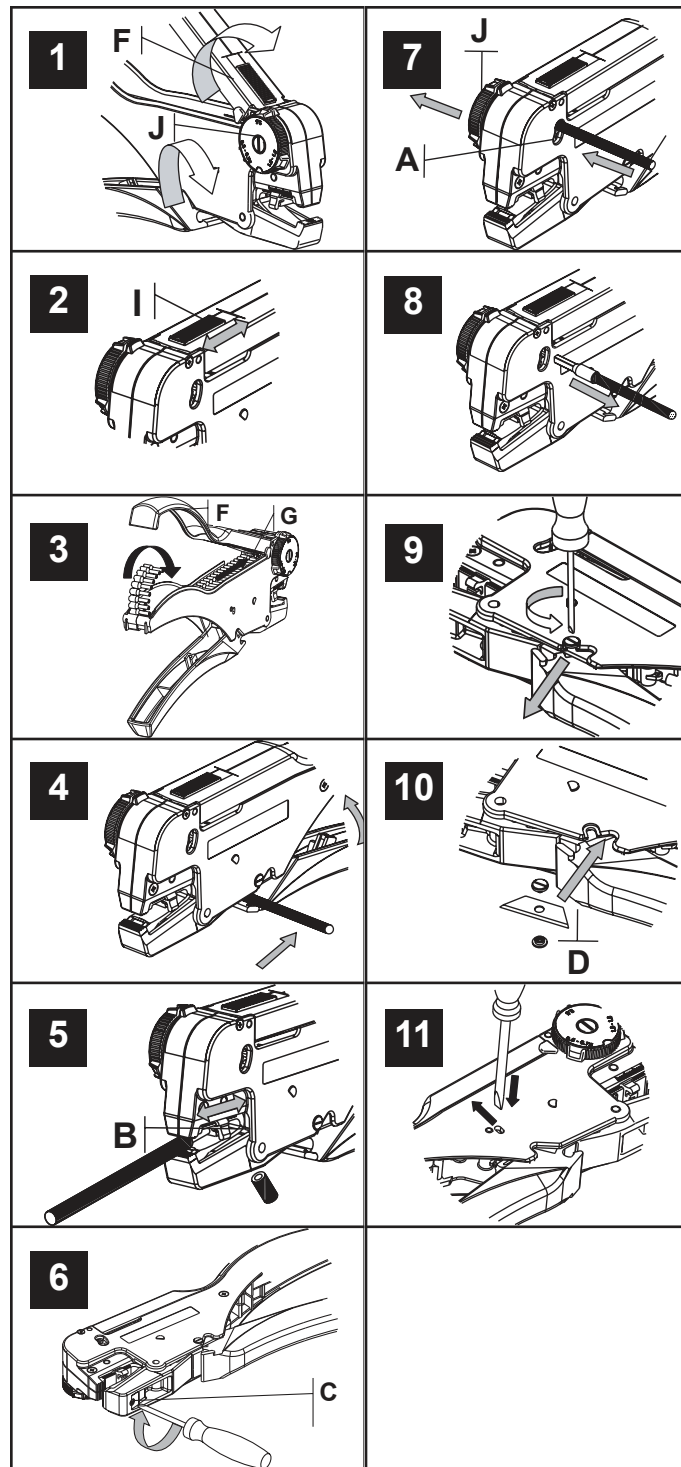
**Technical Support: Panduit Europe**

EMEA Service Center, Almelo, Netherlands

Tel: +31 546-580-452 • Fax: +31 546-580-441

EU Website: [www.panduit.com/emea](http://www.panduit.com/emea)

E-mail: [emeatoolservicecenter@panduit.com](mailto:emeatoolservicecenter@panduit.com)



- |              |                                                                                                                                                                            |           |
|--------------|----------------------------------------------------------------------------------------------------------------------------------------------------------------------------|-----------|
| <b>(USA)</b> | <b>Operating Instructions</b>                                                                                                                                              | <b>1</b>  |
| <b>(GB)</b>  | Cutting, stripping and crimping tool for PVC insulated cables and ferrules with plastic insulating collars from 0.5...2.5 mm <sup>2</sup> .                                |           |
| <b>(D)</b>   | <b>Bedienungsanleitung</b>                                                                                                                                                 | <b>3</b>  |
|              | Schneid-, Abisolier- und Crimpwerkzeug für PVC-isolierte Kabel und Aderendhülsen mit Kunststoffkragen von 0,5...2,5 mm <sup>2</sup> .                                      |           |
| <b>(F)</b>   | <b>Mode d'emploi</b>                                                                                                                                                       | <b>6</b>  |
|              | Outil à couper, à dénuder et à sertir pour cables à isolant en PVC et embouts de protection avec manchon isolant de 0,5 à 2,5 mm <sup>2</sup> .                            |           |
| <b>(I)</b>   | <b>Istruzioni per l'uso</b>                                                                                                                                                | <b>9</b>  |
|              | Crimpatrice, tagliafilì e spellafilì per cavi isolate in PVC e terminali con collare isolante in materiale plastico da 0,5 a 2,5 mm <sup>2</sup> .                         |           |
| <b>(E)</b>   | <b>Instrucciones de empleo</b>                                                                                                                                             | <b>12</b> |
|              | Herramienta para cortar, desaislar y engarzar cables aislados de P.V.C. con terminals aislados de 0,5...2,5 mm <sup>2</sup> .                                              |           |
| <b>(P)</b>   | <b>Instruções de utilização</b>                                                                                                                                            | <b>15</b> |
|              | Ferramenta de corte, descascador de cabos e ferramenta de engranzamento para cabos isolados por PVC e virolas de cabo com colar de plástico de 0,5...2,5 mm <sup>2</sup> . |           |
| <b>(NL)</b>  | <b>Gebruiksaanwijzing</b>                                                                                                                                                  | <b>18</b> |
|              | Knip-, strip- en krimptang voor PVC-geïsoleerde kabels en adereindhulzen met kunststof-kraag van 0,5...2,5 mm <sup>2</sup> .                                               |           |
| <b>(S)</b>   | <b>Bruksanvisning</b>                                                                                                                                                      | <b>21</b> |
|              | Kap-, avisolerings- och pressverktyg för PVC-isolerad ledare och ändhylsor med isolerkrage med en area 0,5...2,5 mm <sup>2</sup> .                                         |           |
| <b>(FIN)</b> | <b>Käyttöohje</b>                                                                                                                                                          | <b>23</b> |
|              | Leikkuu-, eristys- ja puristustyökalu PVC-eristetyille kaapeleille ja monisäie-Kaapelin päätteille, jossa on 0,5...2,5 mm <sup>2</sup> muovikaulus.                        |           |



### Description of device

<b>A</b> Insertion funnel	<b>F</b> Grip flap
<b>B</b> Conductor stop, adjustable, min. 3,5 - max. 13 mm	<b>G</b> Crimping drum
<b>C</b> Adjusting screw	<b>H</b> Release opening
<b>D</b> Cutting edge	<b>I</b> Control gate for selecting ferrule size 0,5 mm <sup>2</sup> to 2,5 mm <sup>2</sup>
<b>E</b> Hand lever	<b>J</b> Dial for adjusting cross-sectional area

### Tool Set-Up

- 1 • Open grip flap **F**.
  - Adjust dial **J** to size of wire end ferrule.
  - Press in the direction indicated by the arrow and turn until you reach the lock-in position for the conductor cross-sectional area to be treated.
- Please note:** to ensure correct operation, dial **J** must be properly engaged.
- 2 • Adjust control gate **I** to size of ferrule.
  - This will ensure that the ferrule chain runs properly.
- 3 • Lift up grip flap **F**, and insert the ferrule chain flat into the guide of the enclosure, so that the first ferrule lies in the crimping die of crimping drum **G**.
  - Turn down the free end of the ferrule chain as shown in Figure 3. Close grip flap **F**.

### Cutting: flexible conductor with cross-sectional area (CSA) between 0.5 and 2.5 mm<sup>2</sup>

- 4 Insert the conductor into the guide, and press hand lever **E**.

### Insulation stripping: conductor with CSA between 0.5 and 2.5 mm<sup>2</sup>

- 5 • Adjust variable conductor stop **B** to the length of insulation stripping. For ferrules this is usually 10 mm.
- 6 • If necessary, use adjusting screw **C** to adjust the insulation stripping tool to the insulation thickness required.

### Crimping: wire end ferrules with CSA between 0.5 and 2.5 mm<sup>2</sup>

- 7 • Insert the stripped conductor straight into the ferrule through lateral opening **A**.
  - Applying slight pressure, displace crimping drum **G** in the direction of the conductor and keep under pressure.
  - You will see that dial **J** is laterally displaced in the direction indicated by the arrow. This will increase the distance from the enclosure.
  - In this position, hand lever **E** must be pressed as far as it will go.
  - The locking device then releases hand lever **E** so that it can be opened.
- 8 • Re-open hand lever **E** and remove the conductor with the crimped ferrule.

### Modifying the tool for use with other cross-sectional areas

Open grip flap **F**, remove the ferrule strip, close grip flap **F**, and continue as described under "Tool set-up".

**Storage:** store the tool only in open condition.

### Replacing cutting edge

- 9 • Loosen the screw, and withdraw cutting edge **D**, screw and socket.
- 10 • Insert replacement cutting edge **D**, socket and screw, tighten screw.

### Releasing the locking device

- 11 • The tool has an automatic lock that ensures the desired crimping quality is achieved. The automatic lock is released using a screwdriver (release opening **H**)

### Protect yourself from live parts

- Do not work on live parts.
- Cover and guard live parts near your workplace.

### Application

- Only use the tool for the applications described in the operating instructions.
- Do not use the tool and accessories for any work that requires heavier-duty tools.
- Do not use tools for purposes or work for which they are not intended.
- Using the tool for any other purpose may cause accidents resulting in severe personal injury or irreparable damage to the tool or items of value.



### Warning!

- With some plugs and conductors available on the market the results attained with this tool do not conform to standards. This is due to the tolerances permitted in the various standards and may occur even though the conductor, plug and crimp articles used meet the standards concerned.
- For this reason the tool may only be used once its performance has been tested in conjunction with the articles and conductors being processed and any necessary adjustments to the tool have been made.
- Without testing the tool in this way, faulty contacts, increased line resistance or inadequate tensile strength may occur and adversely affect the safety of the overall article.
- This may cause severe personal injury or damage to items of value.
- If you are unable to conduct appropriate tests, please contact your supplier and arrange for adjustment and testing to be performed.

### General information

- For your own safety, only use the accessories and attachments recommended in the operating instructions or by the manufacturer.
- Please always carry out all the required precautionary measures and observe the accident prevention regulations that are applicable to you.
- Please observe the accident prevention regulations that are applicable to you.
- The tool must be inspected for proper operation on a regular basis in line with the frequency of use and type of service. If appropriate inspections are not possible at the place of use, these may be conducted by the manufacturer.
- Repairs must only be performed by qualified personnel in order to avoid operator accidents.

### Notes on CT-1000

- Always adjust crimping drum to ferrule cross-sectional area.
- Only ferrule strips (containing 50 ferrules each) may be used. The use of ferrules on reels may lead to irreparable damage.

**D****Gerätebeschreibung**

<b>A</b> Einführtrichter	<b>F</b> Griffklappe
<b>B</b> Leiteranschlag, einstellbar, min. 3,5 - max. 13mm	<b>G</b> Crimptrommel
<b>C</b> Justierschraube	<b>H</b> Entriegelungsöffnung
<b>D</b> Schneidmesser	<b>I</b> Stellschieber für Wahl der Aderendhülsegröße 0,5 mm <sup>2</sup> bis 2,5 mm <sup>2</sup>
<b>E</b> Handhebel	<b>J</b> Querschnitts-Stellrad

- Griffklappe **F** öffnen.
  - Querschnitts-Stellrad **J** auf Aderendhülse Größe einstellen.
  - Drücken in Pfeilrichtung und drehen bis in die Raststellung des zu verarbeitenden Querschnittes.

**Actung:** Um eine einwandfreie Funktion zu gewährleisten muss das Querschnitts-Stellrad **J** wirklich eingerastet sein.

- Stellschieber **I** auf Aderendhülse Größe einstellen.
  - Damit wird der einwandfreie Transport der AEH-Kette sichergestellt.
- Griffklappe **F** aufklappen, Aderendhülse flach in die Führung des Gehäuses einlegen, so dass die erste Aderendhülse im Crimpgesenk der Crimptrommel **G** liegt.
  - Das freie Ende der Aderendhülse umlegen gemäß Bild 3.
  - Griffklappe **F** schließen.

**Schneiden, flexible Leiter von 0,5 bis 2,5 mm<sup>2</sup>**

- Leiter in Führung einlegen, Handhebel **E** betätigen.

**Abisolieren, Leiter von 0,5 bis 2,5 mm<sup>2</sup>**

- Variablen Leiteranschlag **B** auf Abisolierlänge einstellen. Im Normalfall 10 mm bei Aderendhülse.
- Falls nötig, Abisoliermesser mit Hilfe der Justierschraube **C** auf die Isolationsdicken einstellen

**Crimpen, Aderendhülsen von 0,5 bis 2,5 mm<sup>2</sup>**

- Abisolierten Leiter durch seitliche Öffnung **A** gerade in die Aderendhülse einführen.
  - Mit leichtem Druck die Crimptrommel **G** in Leiterrichtung verschieben und auf Druck halten.
  - Das Querschnitts-Stellrad **J** wird erkennbar in Pfeilrichtung seitlich verschoben. Dadurch wird der Abstand zum Gehäuse größer.
  - In dieser Stellung muss der Handhebel **E** bis zum Anschlag betätigt werden.
  - Danach gibt die Sperre den Handhebel **E** zum Öffnen frei.
- Handhebel **E** wieder öffnen und den Leiter mit angecrimpter Aderendhülse entnehmen.

**Umrüsten des Werkzeuges auf andere Querschnitte**

Griffklappe **F** öffnen, Aderendhülseband herausnehmen, Griffklappe **F** schließen, weiter wie unter "Einrichten des Werkzeuges"

**Lagerung:** Werkzeug nur im geöffneten Zustand lagern.

**Austausch der Schneidmesser**

- Schraube lösen, Schneidmesser **D** mit Schraube und Buchse herausziehen.
- Ersatzschneidmesser **D** mit Buchse und Schraube einsetzen, Schraube festziehen.

**Entriegeln der Sperre**

- Das Werkzeug verfügt über eine Zwangssperre, welche die Crimpqualität sicherstellt. Entriegelung der Zwangssperre mittels Schraubendreher. (Entriegelungsöffnung **H**)

**Schützen Sie sich vor stromführenden Teilen**

- Arbeiten Sie nicht an unter Spannung stehenden Teilen. Abdecken und abschränken von unter Spannung stehenden Teilen in der Nähe Ihres Arbeitsplatzes.

**Einsatzbereich**

- Verwenden Sie das Werkzeug nur für die in der Bedienungsanleitung beschriebenen Anwendungsbereiche.
- Führen Sie mit dem Werkzeug und Zubehör keine Arbeiten aus, für die schwereres Werkzeug erforderlich ist.
- Benutzen Sie Werkzeuge nicht für Zwecke und Arbeiten, für die sie nicht bestimmt sind.
- Eine andere Anwendung kann zu Unfällen mit schweren Personenschäden oder zur Zerstörung des Werkzeugs oder Wertgutes führen.

**Achtung!**

- Dieses Werkzeug liefert nicht mit allen auf dem Markt verfügbaren Steckern und Leitern normgerechte Ergebnisse. Dies gilt aufgrund der in den verschiedenen zutreffenden Normen zugelassenen Toleranzen selbst dann, wenn sowohl Leiter als auch Stecker bzw. jeder verwendete Crimpartikel den jeweiligen Normen entspricht.
- Das Werkzeug darf daher erst eingesetzt werden, nachdem seine Funktion mit den zu verarbeitenden Artikeln und Leitern geprüft und das Werkzeug erforderlichenfalls nachjustiert worden ist.
- Es ist nicht auszuschließen, dass es ohne diese Prüfung im Einzelfall zu Fehlkontakten oder zu erhöhtem Leitungswiderstand oder zu fehlender Zugfestigkeit kommen kann, welche die Sicherheit des Gesamtartikels beeinträchtigen.
- Dies kann zu schweren Personen- oder Sachschäden führen.
- Sollten entsprechende Prüfungen bei Ihnen nicht möglich sein, wenden Sie sich bitte an Ihren Lieferanten, um eine Einstellung und Prüfung zu veranlassen.

**Allgemeiner Hinweis**

- Zu Ihrer eigenen Sicherheit benutzen Sie nur Zubehör bzw. Zusatzgeräte, die in der Bedienungsanleitung oder vom Hersteller empfohlen werden.
- Bitte treffen Sie immer geeignete Schutzmaßnahmen und beachten Sie die für Sie gültigen Unfallverhütungsvorschriften.
- Das Werkzeug muss in Abhängigkeit der Einsatzhäufigkeit und Beanspruchung regelmäßig auf einwandfreie Funktion geprüft werden. Sollten entsprechende Prüfungen vor Ort nicht möglich sein, können diese vom Hersteller vorgenommen werden.
- Reparaturen dürfen nur von geschultem Fachpersonal durchgeführt werden, andernfalls können Unfälle für den Betreiber entstehen.

**Hinweis Zur CT-1000**

- Immer Crimptrommel auf Aderendhülse-Querschnitt einstellen.
- Es dürfen nur Aderendhülsestreifen à 50 Stück verarbeitet werden. Der Einsatz von Aderendhülse-Rollenware kann zu Zerstörungen führen.

**F****Description de l'outil**

<b>A</b> Orifice d'insertion	<b>F</b> Clapet poigné
<b>B</b> Butée de conducteur, réglable de 3,5 mini à 13 mm maxi	<b>G</b> Cylindre de sertissage
<b>C</b> Vis de réglage	<b>H</b> Ouverture de libération
<b>D</b> Lame	<b>I</b> Fenêtre de sélection de dimensions d'embouts de 0,5 mm <sup>2</sup> à 2,5 mm <sup>2</sup>
<b>E</b> Levier	<b>J</b> Roue de réglage de section

**Réglage de l'outil**

- Ouvrir le clapet poignée **F**.
  - Régler la roue de réglage **J** à la dimension des embouts.
  - Appuyer dans le sens de la flèche et tourner jusqu'à la position d'encliquetage de la section à traiter.

**Attention** : pour un bon fonctionnement, la roue de réglage **J** doit être vraiment encliquetée.
- Régler la fenêtre **I** à la dimension de l'embout.
  - De cette manière, le transport de la série d'embouts est assuré.
- Soulever le clapet poignée **F**, insérer la série d'embouts à plat dans le guide du boîtier de sorte que le premier embout se trouve dans la matrice du cylindre de sertissage **G**.
  - Rabattre le bout libre de la chaîne d'embouts conformément au schéma 3. Fermer le clapet poignée **F**.

**Découpe : conducteurs flexibles de 0,5 à 2,5 mm<sup>2</sup> de section**

- Insérer le conducteur dans le guide, puis appuyer sur le levier **E**.

**Dénudage de l'isolant : conducteur de 0,5 à 2,5 mm<sup>2</sup> de section**

- Régler la butée réglable de conducteur **B** en fonction de la longueur de dénudage. Normalement 10 mm pour les embouts.
- Si nécessaire, utiliser la vis de réglage **C** pour régler la pince à dénuder pour l'épaisseur d'isolant.

**Sertissage, embouts de câbles de 0,5 à 2,5 mm<sup>2</sup> de section**

- Introduire le conducteur dénudé directement dans l'ouverture latérale **A** de l'embout.
  - En exerçant une légère pression, amener le cylindre de sertissage **G** vers le conducteur et maintenir la pression.
  - La roue de réglage **J** se déplace latéralement dans le sens de la flèche, ce qui augmente la distance par rapport au boîtier.
  - Dans cette position, il faut appuyer sur le levier **E** jusqu'en butée.
  - Ensuite, le dispositif de verrouillage libère le levier **E** afin de permettre l'ouverture.
- Relever le levier **E** et retirer le conducteur avec l'embout serti.

**Réglage de l'outil pour d'autres sections**

Ouvrir le clapet poignée **F**, retirer la bande d'embouts, fermer la poignée **F**, et procéder comme indiqué au paragraphe « Réglage de l'outil ».

**Stockage** : toujours stocker l'outil en position ouverte.

**Remplacement de la lame**

- Déserrer la vis, sortir la lame **D** avec la vis et la douille.
- Mettre la lame de remplacement **D** en place avec la douille et la vis, serrer la vis.

**Libération du dispositif de verrouillage**

- L'outil dispose d'un dispositif de verrouillage automatique pour assurer la qualité du sertissage. Pour libérer le dispositif de verrouillage automatique, utiliser un tournevis (ouverture de libération **H**)

**Se protéger des éléments sous tension.**

- Ne pas intervenir sur des éléments sous tension.
- Couvrir et protéger les éléments sous tension se trouvant à proximité de votre poste de travail.

**Domaine d'utilisation**

- Utiliser cet outil exclusivement dans le cadre des applications indiquées dans la notice d'utilisation.
- Ne pas utiliser cet outil et ses accessoires pour un travail qui exigerait un outillage plus robuste.
- Ne pas utiliser ces outils à des fins ou pour des tâches auxquelles ils ne sont pas destinés. Toute autre utilisation peut entraîner des accidents corporels graves ou des dommages irréversibles pour l'outil ou le matériel.

**Attention !**

- Avec certains connecteurs et conducteurs du marché, les résultats obtenus avec cet outil ne sont pas conformes. Cela est dû aux tolérances admises par les différentes normes et peut se produire même si le conducteur, le connecteur et les éléments de sertissage utilisés sont conformes aux normes en vigueur.
- On devra donc, avant toute utilisation, contrôler le fonctionnement de l'outil avec les éléments et les conducteurs à mettre en œuvre, et effectuer tous réglages nécessaires sur l'outil.
- En l'absence de ce contrôle, des contacts défectueux, une résistance de ligne accrue ou une résistance à la traction insuffisante peuvent être constatés ; cela peut nuire à la sécurité de l'outil dans son ensemble et provoquer des dommages corporels ou matériels graves.
- Si vous n'êtes pas en mesure d'effectuer ces contrôles, veuillez contacter votre fournisseur pour faire effectuer les réglages et les essais.

**Remarque générale**

- Pour votre propre sécurité, n'utilisez que les accessoires et éléments auxiliaires recommandés par la notice d'utilisation ou par le fabricant.
- Respectez, à tout moment, toutes les précautions nécessaires et les règles de sécurité qui vous sont applicables.
- Prière de toujours prendre les mesures de protection adéquates et d'observer le règlement de prévention contre les accidents en vigueur pour vous. Toujours respecter les mesures de sécurité qui vous sont applicables.
- Le bon fonctionnement de l'outil doit être contrôlé régulièrement, en fonction de la fréquence et du type d'utilisation. En cas d'impossibilité de procéder à ces contrôles sur le site, s'adresser au fabricant.
- Pour éviter tout risque d'accident pour l'opérateur, seul un personnel qualifié est habilité à effectuer des réparations.

**Remarque concernant CT-1000**

- Prendre soin d'ajuster le cylindre de sertissage aux sections des embouts.
- Utiliser exclusivement des embouts sur bande (de 50 unités chacune). L'utilisation d'embouts en bobine peut provoquer des dommages irréversibles.



### Descrizione dell'apparecchio

<b>A</b> Foro di alimentazione	<b>F</b> Impugnatura ribaltabile
<b>B</b> Finecorsa del conduttore, regolabile, min. 3,5 max. 13mm	<b>G</b> Tamburo di crimpatura
<b>C</b> Vite di regolazione	<b>H</b> Foro di sblocco
<b>D</b> Lama	<b>I</b> Corsore regolabile per la selezione in base alle dimensioni dei terminali, da 0,5 mm <sup>2</sup> a 2,5 mm <sup>2</sup>
<b>E</b> Leva	<b>J</b> Rotella di regolazione della sezione

### Regolazione dell'utensile

- Aprire l'impugnatura ribaltabile **F**.
    - Impostare la rotella di regolazione **J** in base alla sezione dei terminali.
    - Premere nella direzione indicata dalla freccia e ruotare fino alla tacca di arresto per la sezione di cavo sulla quale si interviene.
- Attenzione:** per assicurare un funzionamento corretto, la rotella di regolazione **J** deve scattare in posizione di arresto.
- Impostare il cursore regolabile **I** in base alle dimensioni dei terminali.
    - In tal modo si garantisce un trasporto ideale della catena dei terminali.
  - Aprire l'impugnatura ribaltabile **F**, inserire ben piatti i terminali nella guida del corpo, in modo che il primo terminale si trovi nel vano di crimpatura del tamburo di crimpatura **G**.
    - Ribaltare, come indicato in figura 3, l'estremità libera della striscia di terminali. Chiudere l'impugnatura ribaltabile **F**.

### Taglio di conduttori flessibili da 0,5 mm<sup>2</sup> a 2,5 mm<sup>2</sup>

- Inserire il conduttore nella guida, azionare la leva **E**.

### Spellatura di conduttori da 0,5 mm<sup>2</sup> a 2,5 mm<sup>2</sup>

- Impostare il finecorsa regolabile **B** alla lunghezza di spellatura desiderata. Normalmente la lunghezza standard per i terminali è di 10 mm.
- Se necessario, regolare la lama di spellatura in base allo spessore dell'isolante, utilizzando la vite di regolazione **C**.

### Crimpatura di terminali da 0,5 mm<sup>2</sup> a 2,5 mm<sup>2</sup>

- Utilizzando il foro laterale **A**, inserire il conduttore spellato posizionandolo ben diritto nel terminale.
  - Spostare il tamburo di crimpatura **G** verso il conduttore, con una leggera pressione, e mantenerlo in posizione in pressione.
  - La rotella di regolazione della sezione **J** si sposta visibilmente nella direzione indicata dalla freccia. In tal modo la distanza rispetto al corpo dell'apparecchio aumenta.
  - In questa posizione si deve azionare, fino alla battuta di arresto, la leva **E**.
  - Solo dopo tale intervento il blocco libera la leva **E** per l'apertura.
- Aprire nuovamente la leva **E** ed estrarre il conduttore con il terminale serrato da crimpatura.

### Conversione dell'utensile per sezioni diverse

Aprire l'impugnatura ribaltabile **F**, estrarre la striscia di terminali, chiudere l'impugnatura ribaltabile **F**, e proseguire come indicato alla voce "Regolazione dell'utensile".

**Stoccaggio:** stoccare l'utensile sempre aperto.

### Sostituzione della lama

- Allentare la vite, estrarre la lama **D** con la vite e boccia.
- Inserire la lama di ricambio **D** con vite e boccia, serrare la vite.

### Sblocco del dispositivo di blocco

- L'utensile è dotato di un dispositivo di blocco forzato che assicura la qualità della crimpatura. Per sbloccare il dispositivo di blocco forzato, utilizzare un cacciavite. (Foro di sblocco **H**)

### Proteggersi dalle parti sotto tensione

- Non lavorare su parti che si trovano sotto tensione. I componenti sotto tensione che si trovano vicino alla postazione di lavoro vanno coperti e isolati da barriere.

### Settore d'impiego

- Utilizzare l'utensile solo per i settori d'impiego descritti nelle istruzioni di funzionamento.
- Non impiegare l'utensile e gli accessori per eseguire lavori per i quali è necessario un utensile di maggior potenza.
- Non utilizzare utensili per scopi e lavori ai quali non sono destinati.
- Un impiego non conforme può causare incidenti con gravi danni alle persone o con lanni irreparabili all'utensile o al materiale.



### Attenzione!

- Questo utensile non fornisce gli stessi risultati conformi alle norme con tutti i connettori ed i conduttori disponibili sul mercato. Ciò vale anche quando il conduttore, il connettore e ciascun articolo impiegato nella crimpatura corrispondono alle relative norme. La ragione è dovuta alle tolleranze ammesse nelle diverse norme relative. Perciò l'utensile può venir impiegato solo dopo che è stata controllata la sua funzione con gli articoli ed i conduttori da lavorare e dopo che all'utensile sono state apportate le regolazioni necessarie.
- Non si può escludere che senza un tale controllo in alcuni casi si possano avere contatti errati o una resistenza del circuito troppo elevata, oppure che la resistenza alla tensione sia insufficiente, con conseguente compromissione della sicurezza dell'intero articolo.
- Ciò può portare a gravi danni alle persone ed alle cose. Se tali controlli non sono possibili in loco, si prega di rivolgersi ai propri fornitori per regolazione e controllo

### Avvertenza generale

- Per maggiore sicurezza, si prega di utilizzare solo accessori o dispositivi addizionali raccomandati dal fabbricante o indicati nelle istruzioni di funzionamento.
- Si prega inoltre di osservare la normativa in vigore per la prevenzione di infortuni.
- Si prega di adottare sempre le misure di protezione adatte e di osservare le normative antinfortunistiche vigenti.
- Il corretto funzionamento dell'utensile deve venir controllato con regolarità, a seconda della frequenza d'impiego e della sollecitazione cui è sottoposto. Se i controlli non si possono effettuare sul posto, rivolgersi al fabbricante.
- Le riparazioni devono essere eseguite solo da personale qualificato e addestrato; in caso contrario l'operatore può esporsi a infortuni.

### Segnalazione per lo CT-1000

- Regolare sempre il tamburo di crimpatura alla sezione dei terminali.
- Si possono utilizzare esclusivamente terminali su striscia da 50 pezzi. L'utilizzo di terminali su bobina potrebbe causare danni anche gravi.

# E

## Descripción del aparato

<b>A</b> Orificio de entrada	<b>F</b> Tapa del mango
<b>B</b> Tope del conector, ajustable min. 3,5 - max. 13 mm	<b>G</b> Tambor de prensado
<b>C</b> Tornillo de ajuste	<b>H</b> Orificio de desbloqueo
<b>D</b> Cuchilla de corte	<b>I</b> Corredera de ajuste para seleccionar el tamaño de los terminales tubulares de 0,5 mm <sup>2</sup> a 2,5 mm <sup>2</sup>
<b>E</b> Palanca manual	<b>J</b> Rueda de ajuste de la sección

## Ajuste de la herramienta

- 1 • Abrir la tapa del mango **F**.
  - Regular la rueda de ajuste de sección **J** al tamaño de los terminales tubulares.
  - Presionar en el sentido de la flecha y girar hasta la posición de encastre para la sección que se va a trabajar.

**Atención:** Para garantizar un funcionamiento correcto, la rueda de ajuste de la sección **J** deberá estar bien encajada.

- 2 • Ajustar la corredera **I** al tamaño de los terminales tubulares.
  - Así se garantiza un perfecto transporte de la cinta de manguitos terminales.
- 3 • Abrir la tapa del mango **F**, colocar la cinta de terminales tubulares plana sobre la guía de la caja, de forma que el primer terminal tubular se sitúe en la matriz del tambor de prensado **G**.
  - Colocar el extremo libre de la cinta de terminales tubulares como indica la figura 3. Cerrar la tapa del mango **F**.

## Cortar conector flexible de entre 0,5 y 2,5 mm<sup>2</sup>

- 4 Colocar el conector en la guía y accionar la palanca manual **E**.

## Desaislar conector flexible de entre 0,5 y 2,5 mm<sup>2</sup>

- 5 • Ajustar el tope variable del conector **B** a la longitud del aislamiento que se desea quitar. Con terminales tubulares normalmente 10 mm.
- 6 • En caso necesario, ajustar la cuchilla pelacables al grosor del aislamiento con la ayuda del tornillo de ajuste **C**.

## Prensado de terminales tubulares de entre 0,5 y 2,5 mm<sup>2</sup>

- 7 • Introducir el conector desaislado de forma recta en el terminal tubular a través de la abertura lateral **A**.
  - Presionar ligeramente el tambor de prensado **G** para deslizarlo en la dirección del conector y mantener presionado.
  - Se ve cómo la rueda de ajuste de la sección **J** se desplaza lateralmente en el sentido de la flecha. De este modo aumenta la distancia respecto a la caja.
  - En esta posición se debe accionar la palanca manual **E** hasta su tope.
  - Después, el trinquete de retención desbloquea la palanca manual **E** para su apertura.
- 8 • Abrir de nuevo la palanca manual **E** y extraer el conector con el terminal tubular prensado.

## Reajustar la herramienta a otras secciones

Abrir la tapa del mango **F**, extraer la cinta de terminales tubulares, cerrar la tapa del mango **F** y seguir los pasos de "Ajuste de la herramienta".

**Almacenamiento:** Guardar siempre la herramienta en posición abierta.

## Cambio de las cuchillas de corte

- 9 • Soltar el tornillo, extraer la cuchilla de corte **D** junto con el tornillo y el casquillo.
- 10 • Colocar la cuchilla de corte de recambio **D** junto con el tornillo y el casquillo y apretar el tornillo.

## Desbloqueo del trinquete de retención

- 11 • La herramienta dispone de un trinquete de retención que garantiza la calidad del prensado. Desbloqueo del trinquete de retención por medio del destornillador. (Orificio de desbloqueo **H**)

## Protéjase de las partes bajo corriente

- No trabaje con piezas bajo corriente.
- Cubra y delimite las partes bajo corriente cercanas a su puesto de trabajo.

## Campo de aplicación

- Utilice la herramienta sólo para los campos de aplicación descritos en el manual de instrucciones.
- No realice con la herramienta ni sus accesorios ningún tipo de trabajo para el que sea necesaria una herramienta más resistente.
- No use las herramientas para fines ni trabajos para los que éstas no estén preparadas.
- Cualquier otro uso puede causar accidentes con graves daños personales o el deterioro de la herramienta o de bienes de valor.

## ⚠ ¡Atención!

- Los resultados obtenidos con esta herramienta no cumplen la norma con todas las clavijas y todos los conductores disponibles en el mercado. Esto puede ocurrir incluso cuando tanto el conductor como la clavija o cualquier artículo de prensado empleado se ciñan a la norma correspondiente, ya que en las diferentes normas aplicables se permiten diferentes niveles de tolerancia.
- Por consiguiente, no se deberá emplear la herramienta hasta que se haya comprobado su funcionamiento con los artículos y conductores con los que se vaya a trabajar, y se haya reajustado la herramienta del modo correspondiente.
- No es descartable que sin esta comprobación en algunos casos se puedan producir contactos defectuosos erróneos o una resistividad demasiado alta o una nula resistencia a la tracción, lo que puede reducir la seguridad de todo el artículo.
- Esto puede causar graves daños personales o materiales.
- En caso de que no sea posible la realización de las comprobaciones correspondientes en su lugar de trabajo, diríjase a su proveedor para que éste se encargue del ajuste y la comprobación.

## Advertencia de carácter general

- Por su propia seguridad utilice únicamente los accesorios o aparatos adicionales recomendados en el manual de instrucciones o por el fabricante.
- Le rogamos tome siempre las medidas de seguridad apropiadas y cumpla las prescripciones sobre prevención de accidentes que le sean aplicables.
- Dependiendo de su frecuencia de uso y esfuerzo, es obligatorio comprobar periódicamente que la herramienta funcione perfectamente. Si no fuera posible la realización de las comprobaciones correspondientes in situ, éstas podrían ser efectuadas por el fabricante.
- Las reparaciones sólo pueden ser realizadas por personal cualificado con la debida formación, en caso contrario el usuario correría riesgo de accidentes,

## Advertencia acerca de CT-1000

- Ajustar siempre el tambor de prensado a la sección de los terminales tubulares.
- Sólo se podrá trabajar con cintas de terminales tubulares de 50 unidades. El empleo de rollos de terminales tubulares puede producir deterioro.

**P****Descrição da ferramenta**

<b>A</b> Orifício de introdução do cabo	<b>F</b> Tampa do cabo da ferramenta
<b>B</b> Encosto do cabo, regulável, no mín. 3,5 - máx. 13 mm.	<b>G</b> Tambor de crimpar
<b>C</b> Parafuso de ajuste	<b>H</b> Orifício para desbloqueio
<b>D</b> Lâmina	<b>I</b> Botão correção para selecção do tamanho dos terminais de cabos de 0,5 mm <sup>2</sup> até 2,5 mm <sup>2</sup>
<b>E</b> Alavanca manual	<b>J</b> Rueda de ajuste de la sección

**Ajustar a ferramenta**

- Abrir a tampa do cabo da ferramenta **F**.
  - Ajustar a roda de regulação do corte transversal **J** segundo o tamanho dos terminais de cabos.
  - Apertar a roda no sentido da seta indicado e rodá-la até o ponto de encaixe do corte transversal a ser efectuado.

**Atenção:** a fim de obter um perfeito funcionamento, a roda de regulação do corte transversal **J** tem de realmente encaixar no devido ponto.
- Ajustar o botão correção **I** segundo o tamanho dos terminais de cabos.
  - Desta forma, assegura-se o transporte perfeito da fita de terminais de cabos.
- Abrir a tampa do cabo da ferramenta **F** e colocar adequadamente a tira de terminais na devida guia, de forma a que o primeiro terminal se encontre no encaixe do tambor de crimpar **G**.
  - Dobrar a extremidade livre da tira de terminais como indicado na figura 3. Fechar a tampa do cabo da ferramenta **F**.

**Cortar cabos flexíveis de 0,5 até 2,5 mm<sup>2</sup>**

- Colocar o cabo na guia e accionar a alavanca manual **E**.

**Decapar cabos de 0,5 até 2,5 mm<sup>2</sup>**

- Ajustar o encosto variável do cabo **B** de acordo com o comprimento do pedaço de cabo a ser isolado. Geralmente 10 mm, no caso de terminais de cabos.

- Caso necessário, com a ajuda do parafuso de ajuste **C**, ajustar a lâmina decapadora de acordo com a espessura do cabo a ser descascado.

**Crimpar terminais de cabos de 0,5 até 2,5 mm<sup>2</sup>**

- Através do orifício lateral **A**, introduzir o cabo descascado, sem dobrar, no terminal de cabos.
  - Com uma leve pressão, conduzir o tambor de crimpar **G** para junto do cabo e mantê-lo nesta posição com leve pressão.
  - A roda de regulação do corte transversal **J** desloca-se lateralmente no sentido da seta, como indicado. Desta maneira, sua distância para a ferramenta aumentará.
  - Nesta posição, accionar no máximo a alavanca manual **E** até o encosto.
  - Em seguida, a alavanca manual **E** é desbloqueada e pode ser aberta.
- Abrir a alavanca manual **E** e retirar o cabo com o terminal crimpado.

**Reajustar a ferramenta para outros cortes transversais**

Abrir a tampa do cabo da ferramenta **F**, retirar a tira de terminais, fechar a tampa do cabo **F** e prosseguir como indicado acima em "Ajustar a ferramenta".

**Guardar a ferramenta:** somente guardar a ferramenta aberta.

**Trocar a lâmina**

- Desapertar o parafuso e retirar a lâmina **D** juntamente com o parafuso e a arruela.
- Colocar a lâmina de reposição **D** juntamente com o parafuso e a arruela e, em seguida, apertar o parafuso.

**Desbloquear a trava**

- A ferramenta dispõe duma trava de bloqueio que assegura a qualidade da crimpagem. Desbloquear a trava com a ajuda duma chave de fenda (orifício de desbloqueio **H**)

**Proteja-se de peças condutoras de corrente**

- Não trabalhe com peças sob tensão. Cubra e isole peças sob tensão próximas do seu lugar de trabalho.

**Campo de aplicação**

- Utilize a ferramenta somente nos campos de aplicação descritos no manual de instruções. Não utilize a ferramenta e nem seus acessórios para realizar quaisquer trabalhos para os quais seja necessária uma ferramenta mais resistente.
- Não utilize as ferramentas para fins ou trabalhos para os quais não foram concebidas.
- Qualquer outra utilização pode causar acidentes com graves danos pessoais ou danificar a ferramenta ou bens de valor.

**Atenção!**

- Esta ferramenta não apresenta resultados segundo as normas com todos os terminais e condutores à venda no mercado. Isso deve-se às diferentes tolerâncias permitidas nas várias normas aplicáveis, mesmo que o condutor, o terminal ou qualquer artigo de crimpagem utilizado corresponda às respectivas normas.
- Por esse motivo, a ferramenta somente pode ser utilizada depois de o respectivo funcionamento com os devidos artigos e condutores a serem trabalhados ter sido controlado e, caso necessário, depois de a ferramenta ter sido reajustada.
- Não se pode excluir a possibilidade de, sem esse controlo, poder haver maus contactos, uma resistência específica demasiado elevada ou falta de resistência à tracção, o que diminui a segurança de todo o artigo.
- Isso pode causar graves danos pessoais ou materiais. Se não puder realizar esse tipo de controlo no seu local de trabalho, por favor, solicite ao seu fornecedor que realize o ajuste e o devido controlo.

**Indicações gerais**

- Para sua própria segurança, somente utilize acessórios ou aparelhos adicionais recomendados pelo fabricante ou indicados no manual de instruções.
- Por favor, sempre tome as devidas medidas de segurança necessárias e observe as suas respectivas normas vigentes de prevenção de acidentes.
- Dependendo da frequência de utilização e do esforço a que a ferramenta é sujeita, o funcionamento perfeito da mesma tem de ser controlado com regularidade.
- Se não puder realizar esse tipo de controlo no local de trabalho, solicite ao fabricante que o efectue.
- As reparações somente podem ser efectuadas por pessoal especializado instruído; caso contrário, podem resultar daí acidentes para o utilizador.

**Indicações para o CT-1000**

- Ajuste sempre o tambor de crimpar ao corte transversal dos terminais de cabos.
- Somente é permitido utilizar tiras de terminais de cabos com 50 unidades. O uso de rolos de terminais de cabos poderá causar danos à ferramenta.

**Beschrijving van het apparaat**

<b>A</b> Invoertrechter	<b>F</b> Klep van de greep
<b>B</b> Kabelaanslag, instelbaar, min. 3,5 - max. 13 mm	<b>G</b> Krimptrommel
<b>C</b> Stelschroef	<b>H</b> Ontgrendelingsopening
<b>D</b> Snijmes	<b>I</b> Stelschuif voor het kiezen van de maat van de huls voor het adereinde 0,5 mm <sup>2</sup> tot 2,5 mm <sup>2</sup>
<b>E</b> Hendel	<b>J</b> Instelwiel voor de doorsnede

**Installeren van het werktuig**

- 1 • Greepklep **F** openen
  - Stel het instelwiel voor de doorsnede **J** in op de maat van de huls voor het adereinde.
  - Duw het instelwiel in de richting van de pijl en draai het tot in het arrêt van de gewenste doorsnede.
- Attentie:** Om een foutloze werking te garanderen moet het instelwiel voor de doorsnede **J** werkelijk vergrendeld zijn.
- 2 • Stel de stelschuif **I** in op de maat van de huls voor het adereinde.
  - Hiermee wordt foutloos transport van de strip met hulzen veiliggesteld.
- 3 • Klap de klep van de greep **F** open en leg de strip met adereindhulzen vlak in de geleiding van het huis, zodat de eerste huls in de krimpholte van de krimptrommel **G** ligt.
  - Vouw het vrije uiteinde van de strip met adereindhulzen om zoals op afb. 3. Sluit de klep van de greep **F**.

**Snijden, flexibele kabels van 0,5 tot 2,5 mm<sup>2</sup>**

- 4 Leg de kabel in de geleiding en bedien de hendel **E**.

**Isoleren, kabels van 0,5 tot 2,5 mm<sup>2</sup>**

- 5 • Stel de variabele aanslag voor de kabel **B** in op de isoleerlengte. Normaal is dit bij adereindhulzen 10 mm.
- 6 • Stel indien nodig het isoleermes met de stelschroef **C** in op de dikte van de isolatie.

**Krimpen, adereindhulzen van 0,5 tot 2,5 mm<sup>2</sup>**

- 7 • Voer de geïsoleerde kabel door de opening aan de zijkant **A** in een rechte lijn in de huls van het adereinde.
  - Schuif de krimptrommel **G** met lichte druk in de richting van de kabel en houd deze onder druk.
  - Het instelwiel voor de doorsnede **J** verschuift zichtbaar in de richting van de pijl. Hierdoor wordt de afstand tot het huis groter.
  - In deze stand moet de hendel **E** tot de aanslag worden gedraaid.
  - Hierna wordt de blokkering van de hendel **E** vrijgegeven voor het openen.
- 8 • Open de hendel **E** weer en verwijder de kabel met de vastgekrompen huls voor het adereinde.

**Uitrusten van het werktuig voor een andere doorsnede**

Open de klep van de greep **F**, verwijder het band voor de adereindhulzen, sluit de klep van de greep **F** en ga verder zoals onder "Installeren van het werktuig".

**Bewaren:** Bewaar het werktuig alleen in geopende toestand.

**Vervangen van de snijmessen**

- 9 • Draai de schroef los en trek het snijmes **D** met schroef en bus naar buiten.
- 10 • Plaats het nieuwe snijmes **D** met bus en schroef en draai de schroef vast.

**Ontgrendelen van de blokkering**

- 11 • Het werktuig beschikt over een automatische blokkering, die de krimpkwaliteit garandeert. De automatische blokkering kan met een schroevendraaier worden ontgrendeld (ontgrendelingsopening **H**)

**Zorg voor beveiliging tegen onder spanning staande delen**

- Verricht geen werkzaamheden aan onder spanning staande delen.
- Afdekken en afschermen van onder spanning staande delen op en rond de werkplek is een vereiste.

**Toepassing**

Gebruik het gereedschap uitsluitend voor de in de gebruikshandleiding aangegeven doeleinden. Voer met het gereedschap en toebehoren geen werkzaamheden uit, waarvoor zwaar gereedschap vereist is. Gebruik het gereedschap niet voor doeleinden en werkzaamheden, waarvoor het niet ontworpen en bedoeld is. Afwijkend gebruik kan tot ongevallen met zwaar lichamelijk letsel leiden, of vernieling van het gereedschap en/of bedrijfsmiddelen tot gevolg hebben.

**Attentie!**

- Dit gereedschap levert niet met alle op de markt verkrijgbare connectors en geleiders de volgens de norm gestelde prestaties. Dit is op grond van de in de verschillende toepasbare normen gehanteerde toleranties zelfs dan het geval, wanneer zowel geleider als connector resp. alle gebruikte krimpartikelen voldoen aan de desbetreffende norm.
- Het gereedschap mag om die reden pas worden gebruikt, wanneer de werking in combinatie met de te verwerken artikelen en geleiders is gecontroleerd en het gereedschap zo nodig is bijgesteld.
- Er kan niet worden uitgesloten, dat er zonder deze controle contactstoringen of een te hoge leidingsimpedantie kunnen optreden, danwel dat de noodzakelijke trekvastheid ontbreekt, hetgeen de veiligheid van het product in zijn totaliteit aantast.
- Dit kan zwaar personeel of materieel letsel tot gevolg hebben.
- Indien dergelijke controles bij uzelf niet mogelijk zijn, gelieve u zich tot de leverancier te wenden, teneinde instelling en controle door deze te laten uitvoeren.

**Algemene instructie**

- Voor uw eigen veiligheid uitsluitend toebehoren resp. hulpapparatuur gebruiken, die in de gebruikshandleiding staan aangegeven of door de fabrikant worden aanbevolen.
- Neem alle voor uzelf geldende veiligheidsvoorschriften in acht.
- Neem altijd afdoende beveiligende maatregelen en houd u aan de voor u geldende voorschriften ter voorkoming van ongelukken.
- Het gereedschap dient afhankelijk van de gebruiksfrequentie en de gebruiksiteintensiteit regelmatig op zijn goede werking te worden gecontroleerd. Indien dergelijke inspecties ter plaatse niet mogelijk zijn, kunnen deze door de fabrikant worden uitgevoerd.
- Reparaties mogen uitsluitend door geschoold technisch personeel worden uitgevoerd, omdat zich anders ongevallen bij de gebruiker kunnen voordoen.

**Noot bij CT-1000**

- Stel de krimptrommel altijd in op de doorsnede van de huls van het adereinde.
- Er mogen alleen adereindstrips à 50 stuks worden gebruikt. Het gebruik van adereinden op rollen kan tot vernieling leiden.





## Verktögsbeskrivning

<b>A</b> Införingsträtt	<b>F</b> Greppklaff
<b>B</b> Kabelstopp, justerbart min. 3,5 - max. 13 mm	<b>G</b> Kontaktpresstrumma
<b>C</b> Justerskruv	<b>H</b> Öppning för frigörande av spärr
<b>D</b> Kniv	<b>I</b> Kontrollport för val av kabeländhylsas storlek 0,5 mm <sup>2</sup> - 2,5 mm <sup>2</sup>
<b>E</b> Handspak	<b>J</b> Ratt för justering av tvårearea

## Installation av verktyget

- Öppna greppklaffen **F**.  
• Ställ in ratt **J** efter storlek på kabeländhylsan.  
• Tryck i pilens riktning och snurra tills ratten befinner sig i läge för önskad tvårearea.

**Observera:** För att uppnå felfri funktion måste ratten **J** vara korrekt säkrad i läge.

- Ställ in kontrollporten **I** efter kabeländhylsans storlek.  
• Därigenom säkerställs att kabeländhylskedjan löper felfritt.
- Öppna greppklaffen **F** och lägg kabeländhylskedjan platt i kapslingens spår, så att den första kabeländhylsan ligger på kontaktpresstyten i trumman **G**.  
• Böj in kabeländhylsans fria ände enligt bild 3. Stäng greppklaffen **F**.

## Kapning: Flexibla kablar med area 0,5 - 2,5 mm<sup>2</sup>

- Lägg in kabeln i spåret och tryck på handspaken **E**.

## Avisolation, kablar med area 0,5 - 2,5 mm<sup>2</sup>

- Ställ in det justerbara kabelstoppet **B** på önskad avisoleringslängd. Normalt 10 mm för kabeländhylsor.
- Om nödvändigt kan avisoleringskniven ställas in efter isoleringens tjocklek med hjälp av justerskraven **C**.

## Kontaktpressning: ändhylsor för kablar med area 0,5 - 2,5 mm<sup>2</sup>

- För in avisolerad kabel rakt in i kabeländhylsan genom öppningen **A** på sidan.  
• Skjut kontaktpresstrumman **G** med hjälp av lätt tryck i kabelns riktning och håll den nedtryckt.  
  
• Man ser att justeringsratten för tvårearea **J** förskjuts i pilens riktning.  
• Därigenom blir avståndet till kapslingen större.  
• I denna position måste handspaken **E** tryckas in helt.  
• Efter detta släpper spärren och handspaken **E** kan öppnas.
- Återför handspaken **E** och ta ut kabeln med fastmonterad ändhylsa.

## Ändra verktygets inställning för andra tvåreareor

Öppna greppklaffen **F**, ta ut kabeländhylsan och stäng greppklaffen **F**. Fortsätt sedan enligt beskrivningen "Installation av verktyget".

**Lagring:** Verktyget får endast lagras i öppnat tillstånd.

## Byte av kniv

- Lossa skruven, ta ut kniven **D** med skruv och hylsa.
- Sätt i den nya kniven **D** med hylsa och skruv. Dra åt skruven.

## Frigörande av spärr

- Verktyget har en automatspärr som garanterar att önskad presskvalitet uppnås. Spärren kan frigöras med hjälp av en skruvmejsel. (Öppning **H**)

## Skydda er mot strömförande delar

- Arbeta inte vid delar som är strömförande.
- Täck över och avskärma strömförande delar i närheten av er arbetsplats.

## Insatsområde

- Verktyget får bara användas inom de områden som beskrivs i bruksanvisningen.
- Använd inte verktyget och dess tillbehör för arbeten, där det tyngre verktyget krävs.
- Använd inte verktygen för syften och arbeten, som de inte är avsedda för.
- Annan användning kan leda till olycksfall med svåra personskador som följd, eller till att verktyget eller materialet förstörs.



## Observera!

- Detta verktyg ger inte normenliga resultat för alla stickproppar och kablar som finns på marknaden. På grund av de tillåtna toleranserna i olika tillämpliga normer gäller detta också när både kabel och stickpropp respektive alla kontaktpressningsartiklar som används motsvarar respektive normer.
- Av den anledningen får verktyget användas först efter det att dess funktion har testats med de kablar och artiklar som ska bearbetas samt då nödvändiga justeringar har gjorts för verktyget.
- Det kan inte uteslutas att felkontakter, för högt ledningsmotstånd eller otillräcklig draghållfasthet kan förekomma i enstaka fall om inte detta test genomförs, något som påverkar artikelns säkerhet.
- Detta kan leda till svåra person- eller materialskador.
- Om det inte är möjligt att utföra motsvarande test hos er, var vänlig kontakta leverantör för att arrangera inställning och test.

## Allmänna anvisningar

- För er egen säkerhet bör ni bara använda tillbehör respektive tillsatsapparater som rekommenderas i bruksanvisningen eller av tillverkaren.
- Var vänlig beakta de föreskrifter för att förebygga olycksfall som är tillämpliga för er.
- Vidta alltid lämpliga skyddsåtgärder och observera gällande olycksfallsförebyggande föreskrifter.
- Beroende på hur ofta verktyget används samt de påfrestningar det utsätts för måste det testas regelbundet så att det fungerar korrekt. Om det inte är möjligt att utföra sådana tester på plats kan tillverkaren genomföra dessa.
- Reparationer får bara utföras av utbildad fackpersonal, i annat fall kan olycksfall bli följden för användaren.

## Anvisningar gällande CT-1000

- Kontaktpresstrumman måste alltid ställas in på kabeländhylsans tvårearea.
- Kabeländhylsor får endast användas i remsor om 50 styck. Om kabeländhylsor på rulle används kan detta leda till skada.

## Laitekuvaus

<b>A</b> Syöttösuppilo	<b>F</b> Kahvaläppä
<b>B</b> Johdinvaste, säädettävä, min. 3,5 - maks. 13 mm	<b>G</b> Puristusrumpu
<b>C</b> Säättöruuvi	<b>H</b> Lukituksen avausaukko
<b>D</b> Leikkuuterä	<b>I</b> Asetustyönнин monisäiekaapelinpäänteen koon valintaavarten, 0,5mm <sup>2</sup> ...2,5 mm <sup>2</sup>
<b>E</b> Käsivipu	<b>J</b> Lämpileikkausasetusratas

## Työkalun asetus

- Avaa kahvaläppä **F**
  - Säädä lämpileikkausasetusratas **J** monisäiekaapelin päänteen koon mukaan.
  - Painetaan nuolen suuntaan ja kierretään työstettävän lämpileikkauksen lukitusasentoon asti.
- Huomio:** moitteettoman toiminnan varmistamiseksi lämpileikkausasetusrataan **J** on todella oltava lukittu.
- Säädä asetustyönnin **I** monisäiekaapelin päänteen koon mukaan.
  - Näin varmistetaan AEH-ketjun moitteeton siirto.
- Taita kahvaläppä **F** auki, aseta monisäiekaapelin päänteen ketju litteästi kotelon ohjaukseen niin, että ensimmäinen monisäiekaapelin päte on puristusrummun **G** puristusmuotissa.
  - Käännä monisäiekaapelin päänteen ketjun vapaa päätä kuvan 3 mukaan. Sulje kahvaläppä **F**.

Leikkuu, joustavat johtimet 0,5 ... 2,5 mm<sup>2</sup>

- Aseta johdin ohjaukseen, käytä käsivipua **E**.

Eristys, johtimet 0,5 ... 2,5 mm<sup>2</sup>

- Säädä muuttuva johdinvaste **B** eristyspituuden mukaan. Normaalitytapauksessa 10 mm monisäiekaapelin päätteille.
- Mikäli on tarpeen, säädä eristysterä eristyspaksuuksien mukaan säätöruuvilla **C**.

Puristus, monisäiekaapelin päätteet 0,5 ... 2,5 mm<sup>2</sup>

- Vie eristetty johdin sivuaukon **A** kautta suoraan monisäiekaapelin päätteeseen.
  - Siirrä puristusrumput **G** kevyesti painamalla johtimen suuntaan ja pidä sitä painettuna.
  - Lämpileikkausasetusratas **J** siirtyy näkyvästi sivulle nuolen suuntaan. Näin etäisyys koteloon suurenee.
  - Tässä asennossa käsivipua **E** on käytettävä aina vasteeseen asti.
  - Sen jälkeen lukitus antaa käsivipun **E** vapaaksi avaamista varten.
- Avaa jälleen käsivipu **E** ja poista johdin, jossa on kiinnipuristettu monisäiekaapelin päte.

## Työkalun muuttaminen toisiin lämpileikkauksiin

Avaa kahvaläppä **F**, poista monisäiekaapelin pänteen nauha, sulje kahvaläppä **F**, jatka kuten on kuvattu kohdassa "Työkalun asetus".

**Varastointi:** varastoi työkalu vain avattuna.

## Leikkuuterien vaihto

- Irrota ruuvi, vedä leikkuuterä **D** yhdessä ruuvien ja holkin kanssa ulos.
- Aseta varaleikkuuterä **D** yhdessä ruuvien ja holkin kanssa sisään, kiristä ruuvi.

## Lukituksen vapautus

- Työkalu on varustettu pakolukituksella, joka varmistaa puristuslaadun. Pakolukituksen vapautus ruuvaimen avulla. (Lukituksen avausaukko **H**)

## Varo jännitteisiä osia

- Älä työskentele jännitteisissä osissa.
- Peitä ja eristä työpaikkasi lähellä olevat jännitteiset osat.

## Käyttöalue

- Käytä työkalua vain käyttöohjeessa kuvattuihin sovellusalueisiin.
- Älä suorita työkalulla ja lisävarusteilla töitä, joita varten tarvitaan raskaampia työkaluja.
- Älä käytä työkaluja tarkoituksiin äläkä toihin, joita varten työkalut eivät ole tarkoitettuja.
- Muu käyttö voi johtaa tapaturmiin, joiden seurauksena ovat vakavat henkilövahingot, tai työkalun tai arvoesineiden tuhoutuminen.



## Huomio!

- Tällä työkalulla ei saada aikaan standardimukaisia tuloksia kaikkien markkinoilla olevien pistokkeiden tai johtimien kanssa. Tämä pätee eri asianmukaisissa standardeissa hyväksytyjen toleranssien perusteella myös silloin, kun sekä johdin että pistoke tai jokainen käytetty puristustuote vastaavat kyseisiä standardeja.
- Tästä syystä työkalua saa käyttää vasta silloin, kun sen toiminta työstettävien tuotteiden ja johtimien kanssa on tarkastettu ja työkalu on tarvittaessa jälkikäädetty.
- Ei voida sulkea pois, että ilman tätä tarkastusta yksittäistapauksessa voi esiintyä virheellisiä kosketuksia tai lisääntyneitä johdon vastusta tai puuttuvaa vetolujuutta, jotka haittaavat kokonaistuotteen turvallisuutta.
- Tämä voi johtaa vakaviin henkilö- tai esinevahinkoihin.
- Jos vastaavat tarkastukset eivät ole mahdollisia yrityksissäsi, käänny toimittajan puoleen, joka huolehtii säädöstä ja tarkastuksesta.

## Yleisohje

- Oman turvallisuutesi vuoksi käytä vain lisävarusteita tai lisälaitteita, joita on suositeltu käyttöohjeessa tai joita valmistaja suosittelee.
- Ryhdy aina sopiviin varotoimenpiteisiin ja noudata voimassa olevia tapaturmantorjuntamääräyksiä.
- Työkalun moitteeton toiminta on tarkastettava säännöllisesti riippuen sen käytön toistuvuudesta ja rasituksesta. Jos vastaavat tarkastukset eivät ole mahdollisia paikan päällä, voi valmistaja suorittaa tarkastukset.
- Vain koulutettu ammattihenkilökunta saa ryhtyä korjauksiin, muussa tapauksessa uhkaa käyttäjää tapaturmavaara.

## CT-1000 -ohje

- Säädä aina puristusrumpu monisäiekaapelin päänteen lämpileikkauksen mukaan.
- Sallittua on vain 50 kpl:n monisäiekaapelin päätenuhojen työstö. Monisäiekaapelin päänteen rullatavaran käyttö voi johtaa tuhoutumisiin.