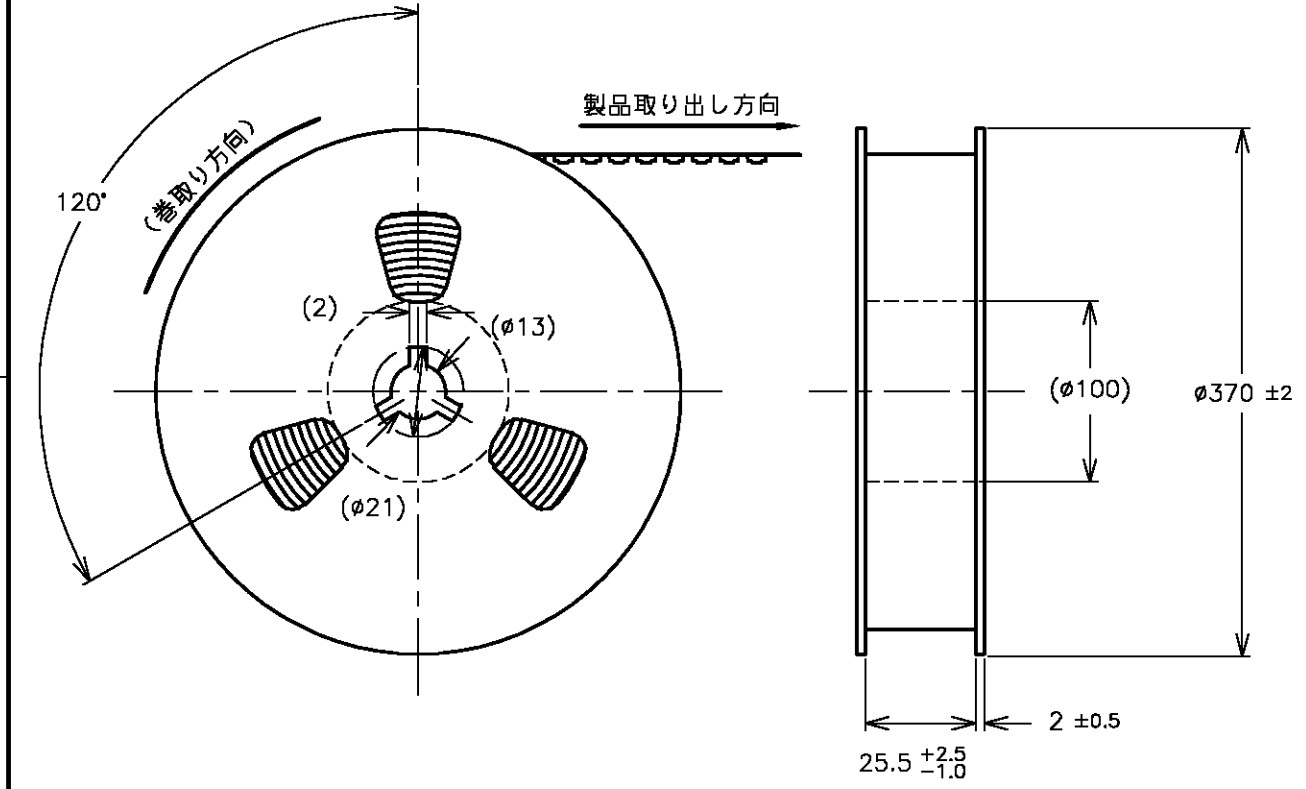
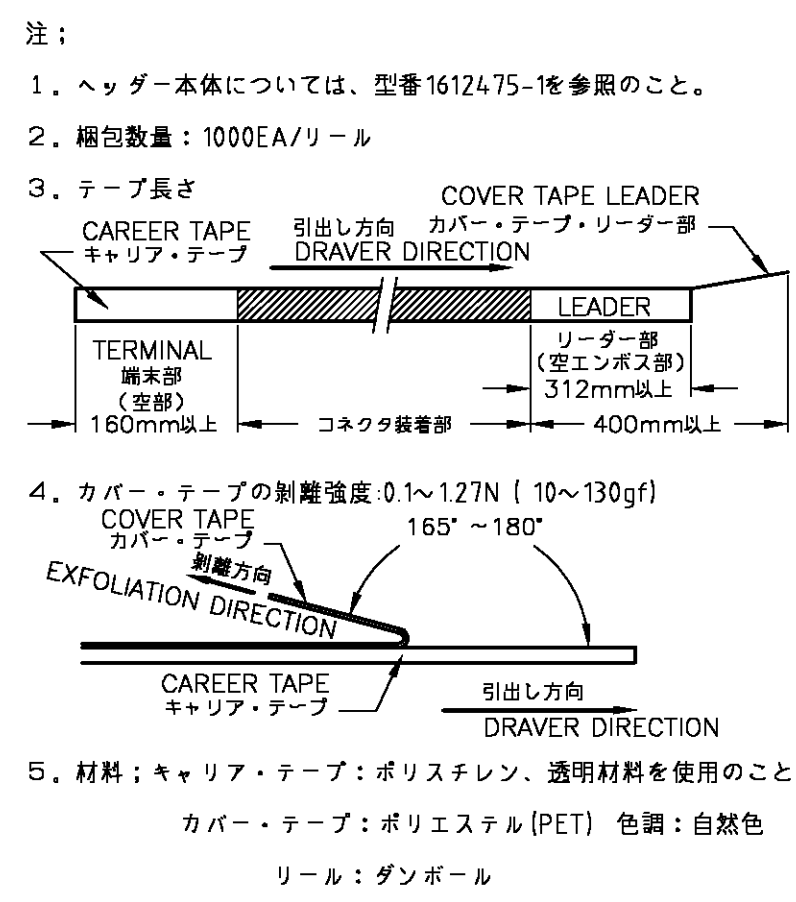


THIS DRAWING IS UNPUBLISHED. RELEASED FOR PUBLICATION MAY 8 .
 © COPYRIGHT 02 BY TYCO ELECTRONICS CORPORATION. ALL RIGHTS RESERVED.

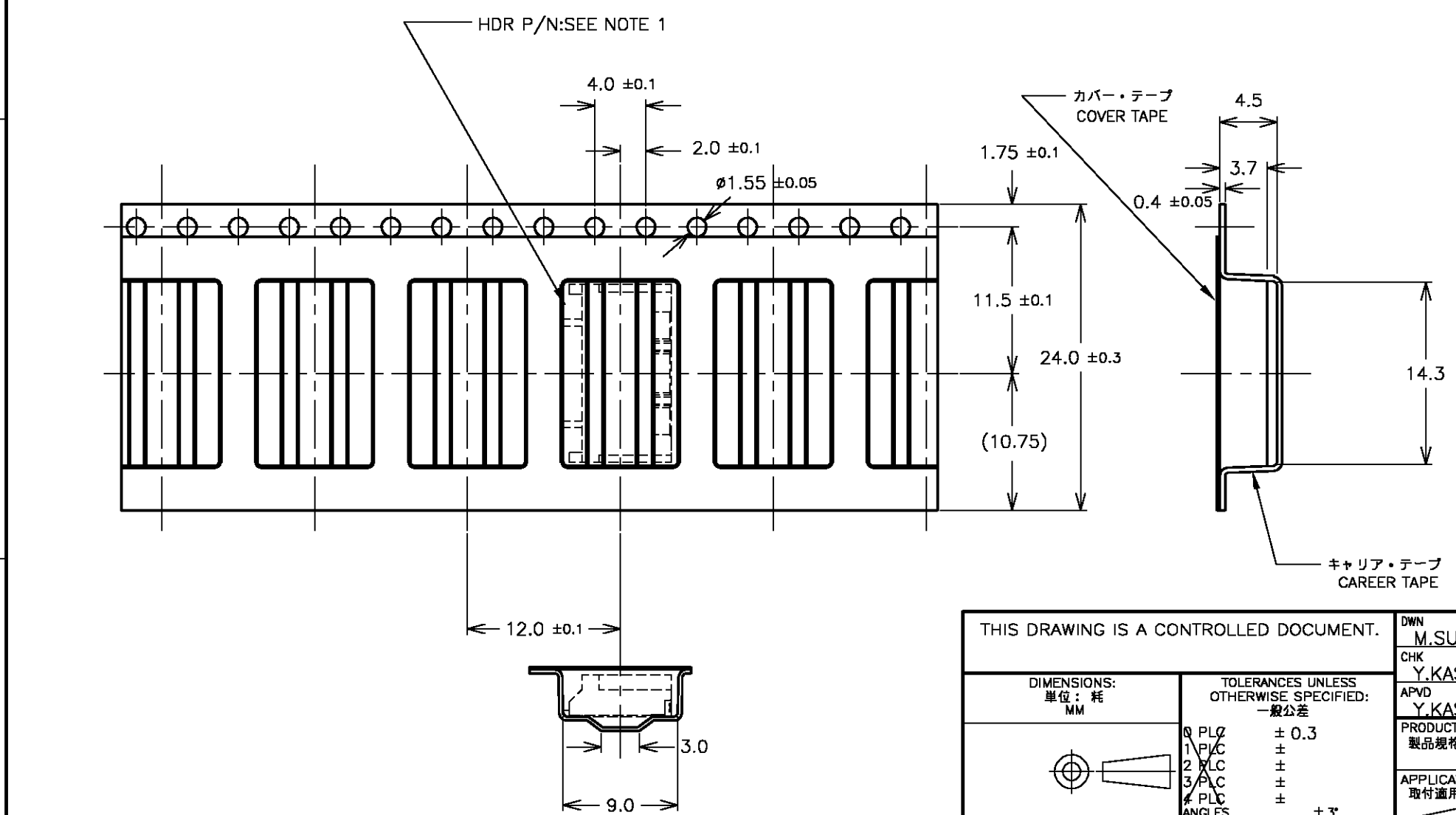
| LOC | DIST | REVISIONS | | | | | |
|-----|------|-----------|-----|----------------------|---------|-----|------|
| J | — | P | LTR | DESCRIPTION | DATE | DWN | APVD |
| | | C | | REVISED FJD0-0319-03 | 19SEP03 | M.S | M.S |



-1 : AS SHOWN



- 注：
- ヘッダー本体については、型番1612475-1を参照のこと。
 - 梱包数量：1000EA/リール
 - テープ長さ
 - カバー・テープの剥離強度:0.1~1.27N (10~130gf)
 COVER TAPE
 カバー・テープ
 EXFOLIATION DIRECTION
 剥離方向
 165° ~ 180°
 CAREER TAPE
 キャリア・テープ
 引出し方向
 DRAYER DIRECTION
 - 材料；キャリア・テープ：ポリスチレン、透明材料を使用のこと。
 カバー・テープ：ポリエステル (PET) 色調：自然色
 リール：ダンボール



- NOTES;
- HDR P/N : 1612475-1
 - THE NUMBER OF PACKING : 1000EA/REEL
 - TAPE LENGTH
 - EXFOLIATION STRENGTH OF THE COVER TAPE : :0.1~1.27N (10~130gf)
 - MATERIAL ; CAREER TAPE : PS IS OK , MUST BE CLEAR MATERIAL.
 COVER-TAPE : POLYESTER , COLOR:NATURAL
 REEL : CORRUGATED CARDBOARD

| | | | | |
|---|--|--|---|--------------------|
| THIS DRAWING IS A CONTROLLED DOCUMENT. | | DWN M.SUZUKI 8MAY02 | tyco Tyco Electronics AMP K.K. | |
| DIMENSIONS: 単位： 概 MM | | CHK Y.KASHIWA 8MAY02 | Kawasaki, Japan | |
| TOLERANCES UNLESS OTHERWISE SPECIFIED: 一般公差 | | APVD Y.KASHIWA 8MAY02 | NAME 名称 BACK LIGHT CONN 8mm PITCH 2Pos. HDR ON TAPE | |
| 0 PLZ ± 0.3 | | PRODUCT SPEC 製品規格 108-5856 | バックライト・コネクタ 8mmピッチ 2極 ヘッダー エンボステープ | |
| 1 PLC ± | | APPLICATION SPEC 取付適用規格 | SIZE A3 | CAGE CODE 00779 |
| 2 PLC ± | | WEIGHT | DRAWING NO 番号 C-1612540 | |
| 3 PLC ± | | MATERIAL 材料 SEE NOTES 5 注5 参照 | RESTRICTED TO — | |
| 4 PLC ± | | | SCALE 尺度 NON | |
| ANGLES ± 3' | | FINISH 仕上 | | SHEET 1 OF 1 |
| | | CUSTOMER DRAWING | | REV C |