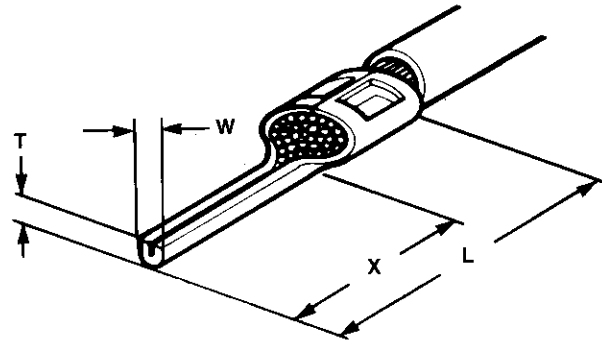
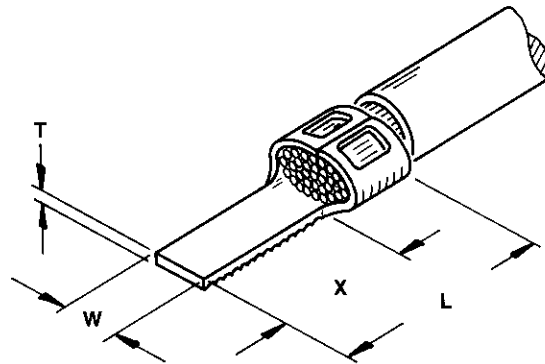


AMP SOLISTRAND
Stiftkabelschuhe,
0,25–25,0 mm²

Typ A



Typ B



Type A

AMP SOLISTRAND
Wire Pins,
0,25–25,0 mm²

Type B

Typ Type	Leiterquerschnittsbereich Wire Size Range		Nenngröße Wire Size (mm ²)	DIN-Leiter- querschnittsbereich DIN Wire Size Range (mm ²)	Abmessungen/Dimensions (mm)				Bestell-Nummer Part Number	Werkzeug* Tooling*
	AWG	(mm ²)			X	W	T	L		
A	22–16	0,25– 1,60	0,35–0,50–0,75–1,00–1,50	0,5– 1,0	6,7	1,8	1,8	14,2	165140-0	
A	22–16	0,25– 1,60	0,35–0,50–0,75–1,00–1,50	0,5– 1,0	9,9	1,8	1,8	17,3	165166-0	
B	22–16	0,25– 1,60	0,35–0,50–0,75–1,00–1,50	0,5– 1,0	11,0	2,9	0,8	16,8	131440-0	
A	16–14	1,00– 2,60	1,00–1,50–2,50	> 1,0– 2,5	6,7	1,8	1,8	14,2	165045-0	
A	16–14	1,00– 2,60	1,00–1,50–2,50	> 1,0– 2,5	9,9	1,8	1,8	17,3	165170-0	
B	16–14	1,00– 2,60	1,00–1,50–2,50	> 1,0– 2,5	11,0	2,9	0,8	16,8	131441-0	
A	12–10	2,70– 6,60	4,00–6,00	> 2,5– 6,0	9,9	2,6	2,6	20,6	165048-0	
B	12–10	2,70– 6,60	4,00–6,00	> 2,5– 6,0	12,4	4,1	1,0	20,6	131442-0	
A	8	6,70–10,50	10,00	> 6,0–10,0	10,7	2,6	2,6	21,8	180599-0	
A	6	10,60–16,70	16,00	> 10,0–16,0	18,0	4,3	4,3	31,4	736013-0	Handzange/Hand Tool 69355-0 oder/or 69062-0
A	4	16,80–26,60	25,00	> 16,0–25,0	20,0	5,0	5,0	35,5	736014-0	

CERTI-CRIMP 49935-0
oder/or 525693-0**
CERTI-LOK 169400-0
und Matrize/and Die Set
169409-0

678 5

* Weitere Verarbeitungsmöglichkeiten siehe Seiten 22-63–22-78.
** Alternative aus Großbritannien.

* Additional Termination Possibilities see pages 22-63–22-78.
** Great Britain Alternative.