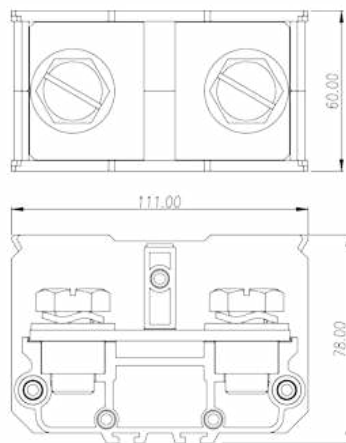
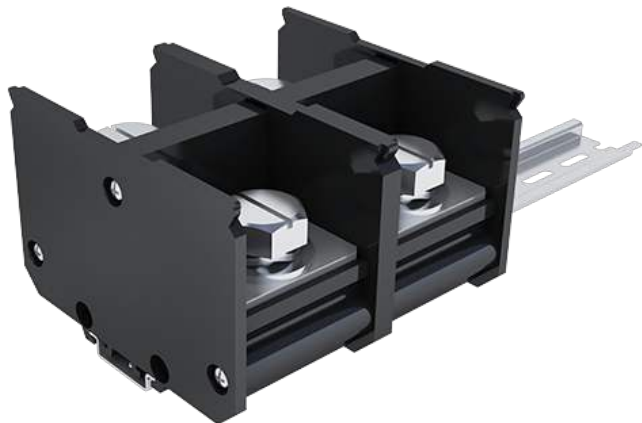


DKB500

中继端子 > 轨道式

下载日期:2022-11-01



目录仅供参考，实际规格仍依照产品工程图面为准

产品介绍

M16, 1000V, 475/620A

一般资讯

产品概述	Barrier terminal blocks, Screw connection
产品类型	Rail mounting terminal blocks
产品颜色	Black (default)
接线方式	Screw connection
固定方式	Rail mounting
产品层数	Single level

材料信息

绝缘材料	PC
绝缘材料组别	IIIa
阻燃等级·符合UL94	V2
导体材料	Copper Alloy
导体表面镀层	Ni plated

连接数据-IEC

额定电压 (V)	1000
----------	------



额定电流 (A)	520
额定电压 (III/3)(V)	1000
额定冲击电压 (II/2)(KV)	8
额定冲击电压 (III/2)(KV)	8
额定冲击电压 (III/3)(KV)	8
最小硬质导线横截面积 (mm ²)	150 or 50(2)
最大硬质导线横截面积 (mm ²)	300 or 120(2)
最小柔性导线横截面积 (mm ²)	150 or 50(2)
最大柔性导线横截面积 (mm ²)	300 or 120(2)
具有相同截面积的二根最大硬质导线横截面积 (mm ²)	300
具有相同截面积的二根最大柔性导线横截面积 (mm ²)	300
螺纹规格	M16
一字螺丝刀规格 (刃厚_x刃宽_)(mm)	1.0x5.5
额定扭矩 (N.m)	10
建议最大扭矩 (N.m)	10
剥线长度 (mm)	42~43

连接数据-UL

额定电压 (UL/CUL标准E组)(V)	1000
额定电流 (UL/CUL标准E组)(A)	475/620
最小硬质导线(AWG) · 符合UL/CUL	350 kcmil/2x250 kcmil
最大硬质导线(AWG) · 符合UL/CUL	750 kcmil/2x350 kcmil

环境与安全

手背防护	YES
最高工作温度 (°C)	125
最低工作温度 (°C)	-40

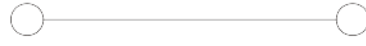
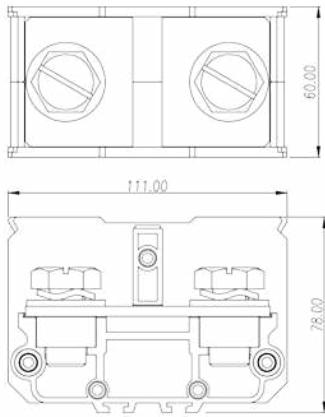
UL认证参数

额定电压C组 (V)	1000
额定电流C组 (A)	475/620

CUL认证参数

额定电压C组 (V)	1000
额定电流C组 (A)	475/620

图面



认证

