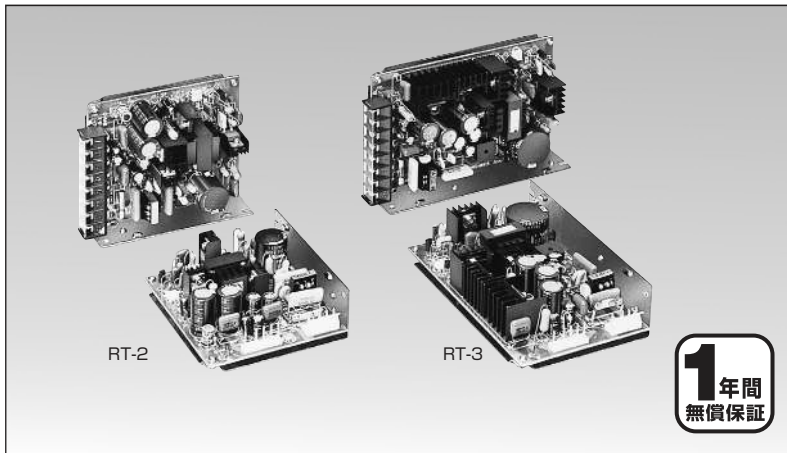


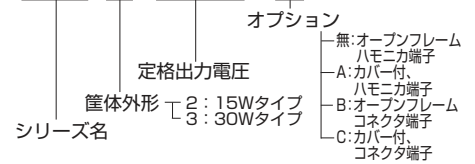
RT-SERIES

三出力15W~30W



■型名称呼方法

RT-2-522 / □



■特長

- 三出力汎用標準電源
15W、30W 2モデル6機種
- ワイドな入力電圧範囲: AC85~132V
- CH1 (5V) と±CH間アイソレーション
- オプション: カバー、入出力コネクタタイプ
- 1年間無償保証

■概略仕様

1. 入力電圧範囲	AC85~132V (47~440Hz) · DC110~175V
2. 出力電圧可変範囲	全CH: 固定
3. 冷却方式	自然空冷
4. 動作周囲温度 (標準取付方法)	0°C~+60°C 出力ディレーティング 0°C~+50°C: 100%、+60°C: 50%
5. 耐電圧	入力-出力間: 1.5kVAC、入力-FG間: 1.5kVAC、入力-筐体間500VAC 各1分間
6. 機能	過電流保護

■製品ラインアップ

モデル名	型名	CH	定格直流 出力電圧	最大直流 出力電流	最大出力 電力	総合最大 出力電力	標準価格
RT-2	RT-2-522	CH1	5V	2.0A	10.0W	16.0W	4,800円
		CH2	+12V	0.3A	3.6W		
		CH3	-12V	0.2A	2.4W		
	RT-2-5FF	CH1	5V	2.0A	10.0W	16.0W	
		CH2	+15V	0.3A	4.5W		
		CH3	-15V	0.2A	3.0W		
	RT-2-525	CH1	5V	2.0A	10.0W	14.6W	
		CH2	+12V	0.3A	3.6W		
		CH3	-5V	0.2A	1.0W		
RT-3	RT-3-522	CH1	5V	3.0A	15.0W	33.0W	6,600円
		CH2	+12V	1.2A	14.4W		
		CH3	-12V	0.3A	3.6W		
	RT-3-5FF	CH1	5V	3.0A	15.0W	33.0W	
		CH2	+15V	1.2A	18.0W		
		CH3	-15V	0.3A	4.5W		
	RT-3-525	CH1	5V	3.0A	15.0W	30.9W	
		CH2	+12V	1.2A	14.4W		
		CH3	-5V	0.3A	1.5W		

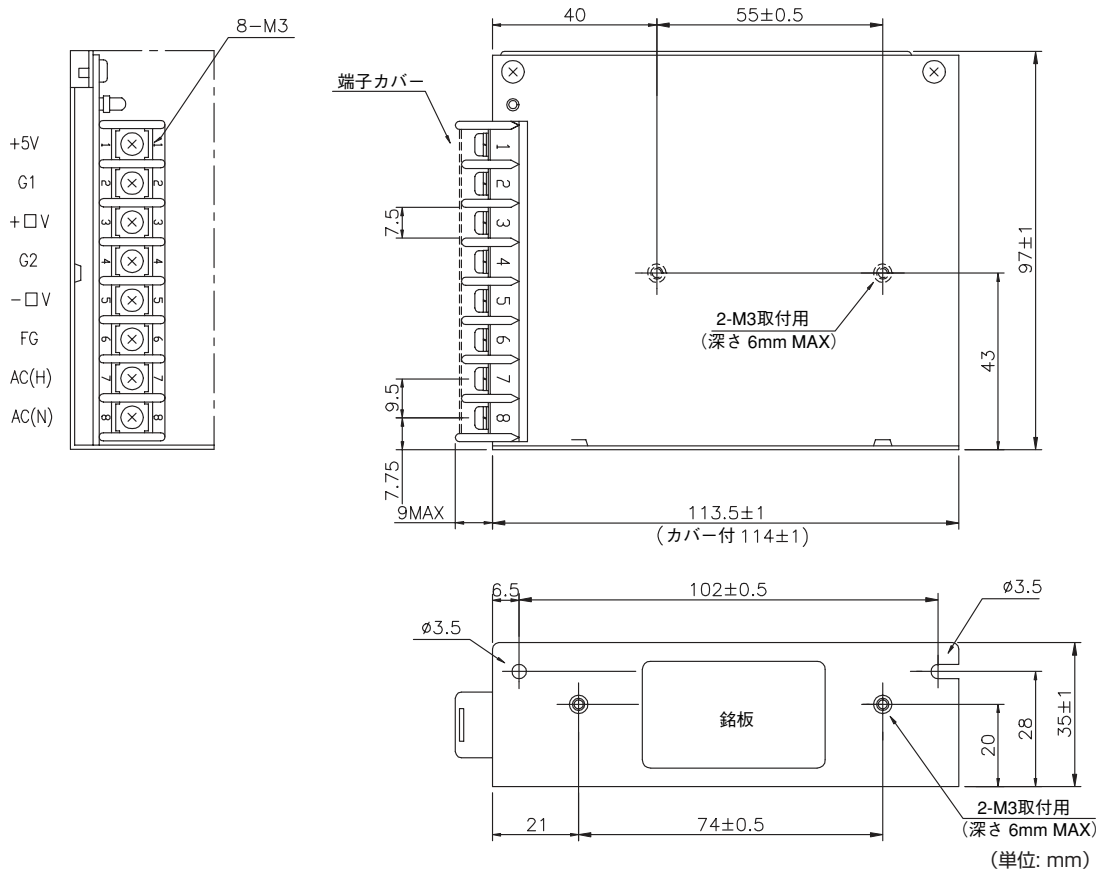
※商品の概略仕様です。詳細な、仕様・外観・特性等については、納入仕様書をご請求ください。

商品のご使用前には、取扱説明書をお読みください。

※商品の納期については、あらかじめお問い合わせください。

詳細につきましては弊社までお問い合わせください。

[RT-2]



[RT-3]

