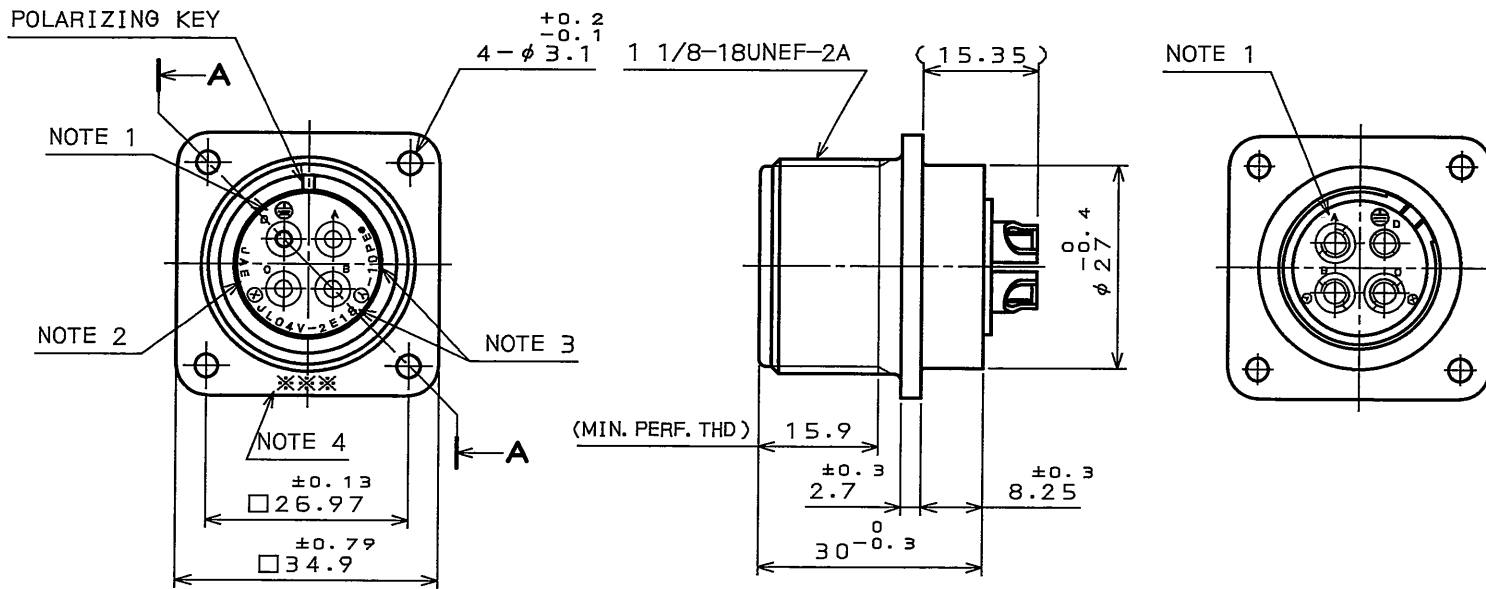


LS5013S

(ON DRAWING) 台架図

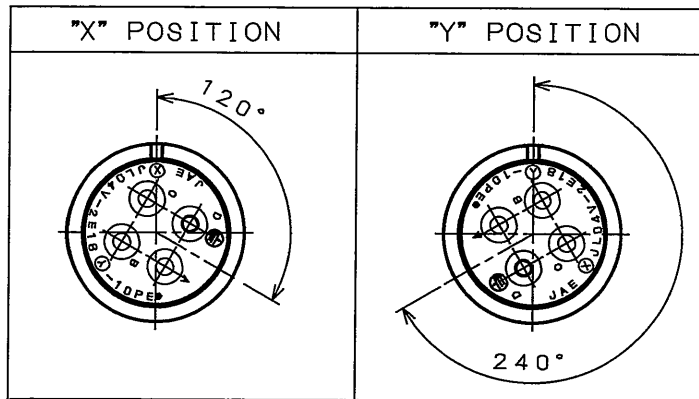
版数 REV.	年月日 DATE	DCN NO.	変更内容 DESCRIPTION	製図 DR.	担当 CHK.	査閲 APPD.	承認 APPD.



DESIGNATION

命名法  
JL04V-2E18-10PE※-B-R

SERIES シリーズ名	RECEPTACLE レセプタクル	CLASS 単体防水構造	SHELL SIZE シェルサイズ	CONTACT ARRANGEMENT インサート名	SUFFIX 特殊記号
COLOR OF SHELL: BLACK SYSTEM INTERFERENCE COLOR 外殻部品めっき色相 B: 黒色系干渉色					INSERT ROTATING POSITIONS インサート回転角度 NONE: NORMAL POSITION X: 120° Y: 240°
WITH PROTECTIVE EARTH CONTACT 保護回路接続構造有					PIN CONTACT ピンコンタクト



特別管理品目  
SPECIAL CONTROL ITEM  
TUV

INSERT ROTATING POSITIONS  
(NOTE 5)

- NOTE 1. CONTACT POSITION NUMBER IS MARKED IN THE AREA SHOWN.  
EARTH MARK (⊕) IS MARKED NEAR BY CONTACT No. "D".
2. COMPANY LOGO "JAE" APPEARS IN THE AREA SHOWN.
3. PART NUMBER IS MARKED IN THE AREA SHOWN. INSERT ROTATING POSITIONS "X", "Y" AND "-B-R" ARE NOT MARKED.
4. PRODUCTION LOT NUMBER ARE MARKED AS INDICATED.  
※※※ MANUFACTURER MONTH (1~9, X, Y, Z)  
(JAN.~SEP., OCT., NOV., DEC.)  
MANUFACTURER YEAR ('04, '05, ...)
5. TO PREVENT MIS-MATING OF CONNECTOR, THERE ARE THREE INSERT ROTATING POSITIONS AVAILABLE: NORMAL, X, AND Y (POSITIONS IS DIFFERENT EACH OTHER). NORMAL POSITION IS SHOWN IN THE FRONT VIEW.

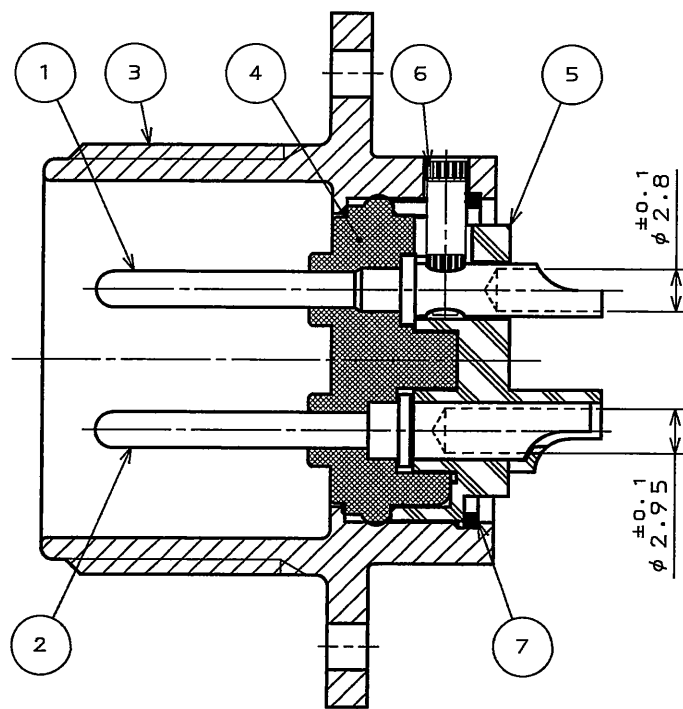
- 注1. 図示の位置に端子番号を表示する。  
又、保護回路接続(D端子)は ⊕ で表わす。
2. 図示の位置に社名を表示する。【JAE】
3. 図示の位置に品名を表示する。  
但し、インサート回転角度記号X, Yと-B-Rは表示しない。  
【JL04V-2E18-10PE】
4. 図示の位置に製造ロットNo.を表示する。  
※※※ 製造月(1~9月, X:10月, Y:11月, Z:12月)  
製造年('04, '05, ...)
5. コネクタの誤嵌合防止の為、3つのインサート回転角度(互いに角度が異なる)ノーマル, X, Yポジションがある。  
正面図は、ノーマルポジションのものである。

SPECIFICATION

NUMBER OF CONTACT : 4X#12  
RATED VOLTAGE: 500VAC POLLUTION DEGREE: 2  
OVER VOLTAGE CATEGORY: II  
: 250VAC POLLUTION DEGREE: 3  
OVER VOLTAGE CATEGORY: III  
RATED CURRENT: 23A MAX. / ONE CONTACT  
DIELECTRIC WITHSTANDING VOLTAGE : 2000VAC  
INSULATION RESISTANCE : 1000MΩ MIN. (AT 500VDC)  
APPLICABLE WIRE: 3.5mm MAX.  
AIR LEAKAGE : NO LEAKAGE OF AIR AT 2.9X10<sup>4</sup> Pa APPLIED TO MATING SIDE FOR 1 MIN

仕様

コンタクト: #12コンタクト 4本  
定格電圧 : 500VAC (汚染度: 2/過電圧範疇: II)  
: 250VAC (汚染度: 3/過電圧範疇: III)  
定格電流 : 23A以下/1芯  
耐電圧 : 2000VAC  
絶縁抵抗 : 1000MΩ以上 (500VDCにて)  
適用電線 : 3.5mm以下  
気密性 : 2.9X10<sup>4</sup> Paの圧力にて漏れなきこと (1分間、嵌合部より)



SECT. A-A  
(SCALE 2:1)

7	RETAINING RING	1	COPPER ALLOY	ZINC PLATING	COLOR: BLACK SYSTEM INTERFERENCE COLOR
6	EARTH PIN	1	COPPER ALLOY	NICKEL PLATING	
5	REAR INSULATOR	1	SYNTHETIC RESIN		COLOR: BLACK
4	FRONT INSULATOR	1	SILICONE RUBBER		COLOR: BLACK
3	SHELL	1	ALUMINUM ALLOY	ZINC PLATING	COLOR: BLACK SYSTEM INTERFERENCE COLOR
2	CONTACT (LINE)	3	COPPER ALLOY	SILVER PLATING	CONTACT No. : A, B, C
1	CONTACT (EARTH)	1	COPPER ALLOY	SILVER PLATING	CONTACT No. : D

仕様書 (SPECIFICATION)	第1版 (ORIGINAL DATE)	尺度 (SCALE)	シリーズ (SERIES)	日本航空電子工業株式会社 JAPAN AVIATION ELECTRONICS INDUSTRY, LTD. JAE	図面番号 (DRAWING NO.) SJ105351	版数 (REV.) 1
JACS-5079 T95-4	15.Dec.2005	1:1	JL04V			
公差 (GENERAL TOLERANCE)	製図 DR.	名称 (TITLE)				
寸法 (DIMENSION) 角度 (ANGLES)	製図 DR. T.SUZUKI	JL04V-2E18-10PE※-B-R				
・ ±0.8 X° ±	担当 CHK.	質量 (MASS)				
・ X ±0.4 X°X' ±	査閲 APPD. E. Matsumoto					
・ XX ±0.1	承認 APPD. A. Onogawa					
・ XXX ±						

DOF-0-212F(05.08)

