

Datenblatt / Data sheet

Buchse M12 lötbar 8-polig X-kodiert IP67
Jack M12 solderable 8-pole X-coded IP67

Seite/Page 1/4

Bestell-Nr. / Part no.

MMT361A315

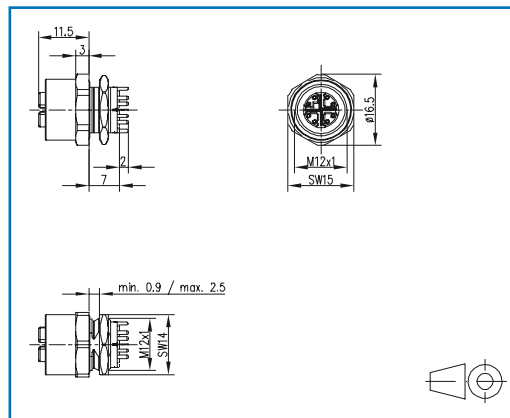
EAN 4250184154891

2020-03-25

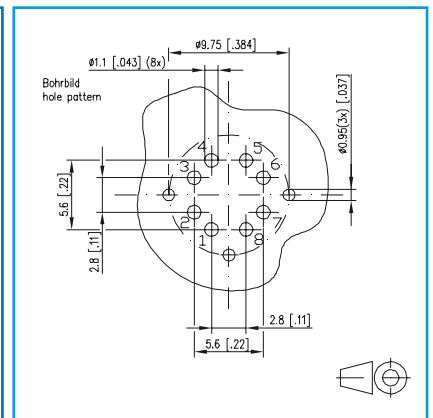
Version: P

Abbildungen / Illustration

Maßzeichnung / Dimensions



Lochbild / PCB Layout



Vergrößerte Zeichnungen am Dokumentende / see enlarged drawings at the end of the document

Produktbeschreibung

- Ethernet M12 Leiterplattenbuchse Cat.6_A
- 8-polig, X-kodiert nach IEC 61076-2-109
- 10 GBit Ethernet geeignet nach IEEE 802.3an
- THR lötbar
- Steckrichtung senkrecht
- Kontaktträger grün
- Schutzart IP67 in gestecktem Zustand

Product specification

- Ethernet M12 jack Cat.6_A for PC boards
- 8-pole, X-coded as per IEC 61076-02-109
- for 10 GBit Ethernet (IEEE 802.3an)
- solderable THR
- top entry
- green PC board insert
- protection degree IP67 in mated condition

U | Contact

Datenblatt / Data sheet

Buchse M12 lötbar 8-polig X-kodiert IP67

Jack M12 solderable 8-pole X-coded IP67

Seite/Page 2/4

Bestell-Nr. / Part no.

MMT361A315

EAN 4250184154891

2020-03-25

Version: P

Technische Daten		Technical Data	
Allgemeine Daten		General Data	
Abmessungen	Ø 16.5 x 20.5 mm	Dimensions	
Ports	1	Ports	
Elektrische Eigenschaften		Electrical properties	
Bemessungsspannung	50 V AC / 60 V DV	Rated voltage	
Bemessungsstrom bei 40 °C	0.5 A	Current carrying capacity at 40 °C	
Isolationswiderstand	≥ 100 MOhm	Insulation resistance	
Überspannungskategorie	II	Overvoltage category	
Verschmutzungsgrad	2	Degree of pollution	
Mechanische Eigenschaften		Mechanical properties	
Material		Material	
Gehäuse	CuZn	Housing	
Kontakte	CuZn	Contact	
Kontaktoberfläche	Gold über Nickel Gold plating over Nickel plating	Contact surface	
Schirmung	CuSn	Shield	
Isolierkörper	PA UL94 V0	Insulating body	
Lebensdauer Steckzyklen	≥ 100	Life plug cycles	
Anzugsdrehmoment		Tightening torque	
Stecker	0.6 - 1 Nm	Plug	
Buchsenbefestigung	3 Nm ± 0.5 Nm	Socket mounting	
Schutzart	IP67 im gesteckten Zustand IP67 in mated condition	Protection degree	
Klimatische Eigenschaften		Climatic properties	
Temperaturbereich	-40 ° bis / to +85 °C	Temperature range	
Zertifikate		Approvals	
UL / CSA	E178484	UL / CSA	



U | Contact

Datenblatt / Data sheet

Buchse M12 lötbar 8-polig X-kodiert IP67

Jack M12 solderable 8-pole X-coded IP67

Seite/Page 3/4

Bestell-Nr. / Part no.

MMT361A315

EAN 4250184154891

2020-03-25

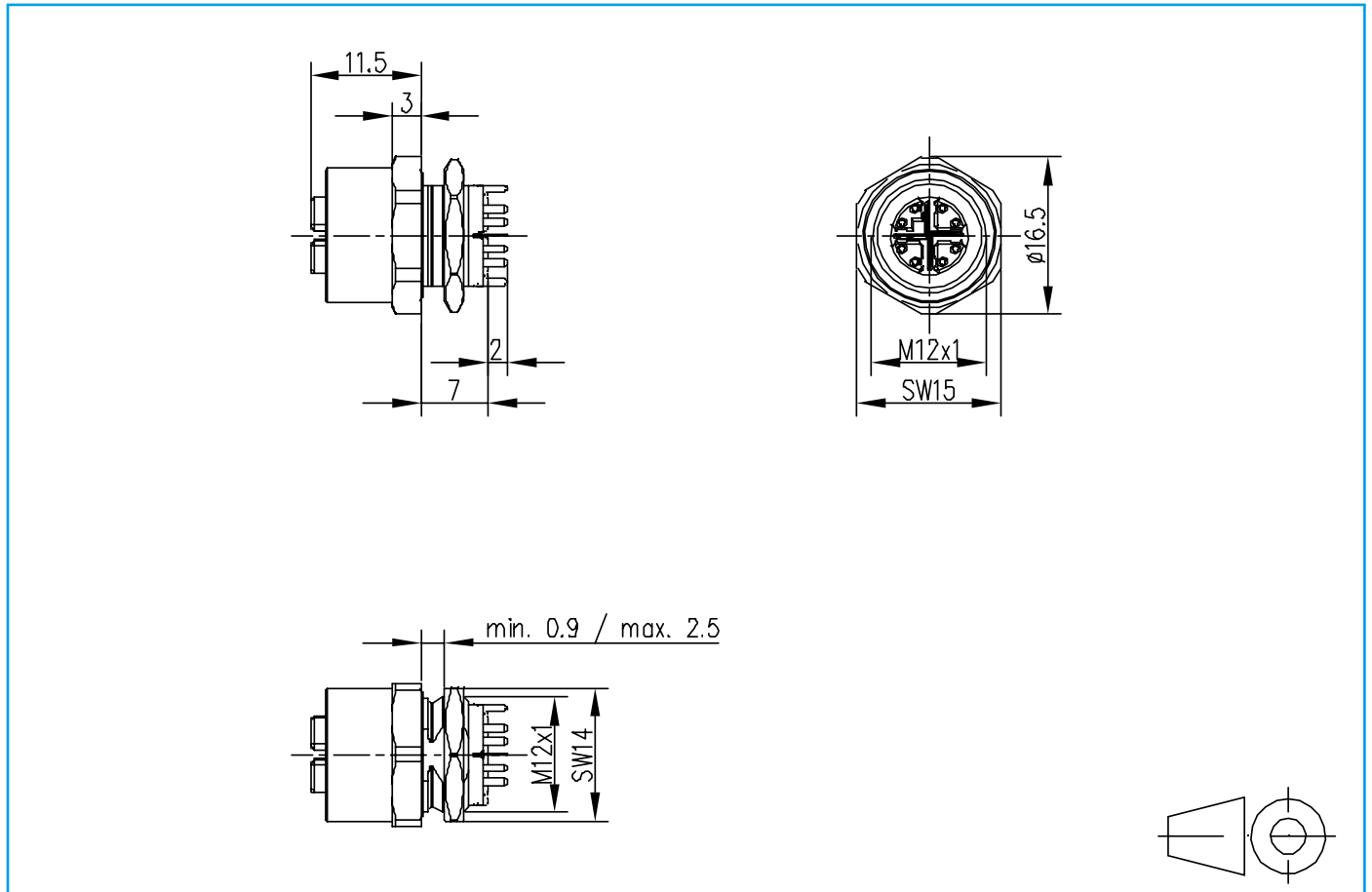
Version: P

Technische Zeichnungen

Technical Drawings

Maßzeichnung

Dimensions



U | Contact

Datenblatt / Data sheet

Buchse M12 lötbar 8-polig X-kodiert IP67

Jack M12 solderable 8-pole X-coded IP67

Seite/Page 4/4

Bestell-Nr. / Part no.

MMT361A315

EAN 4250184154891

2020-03-25

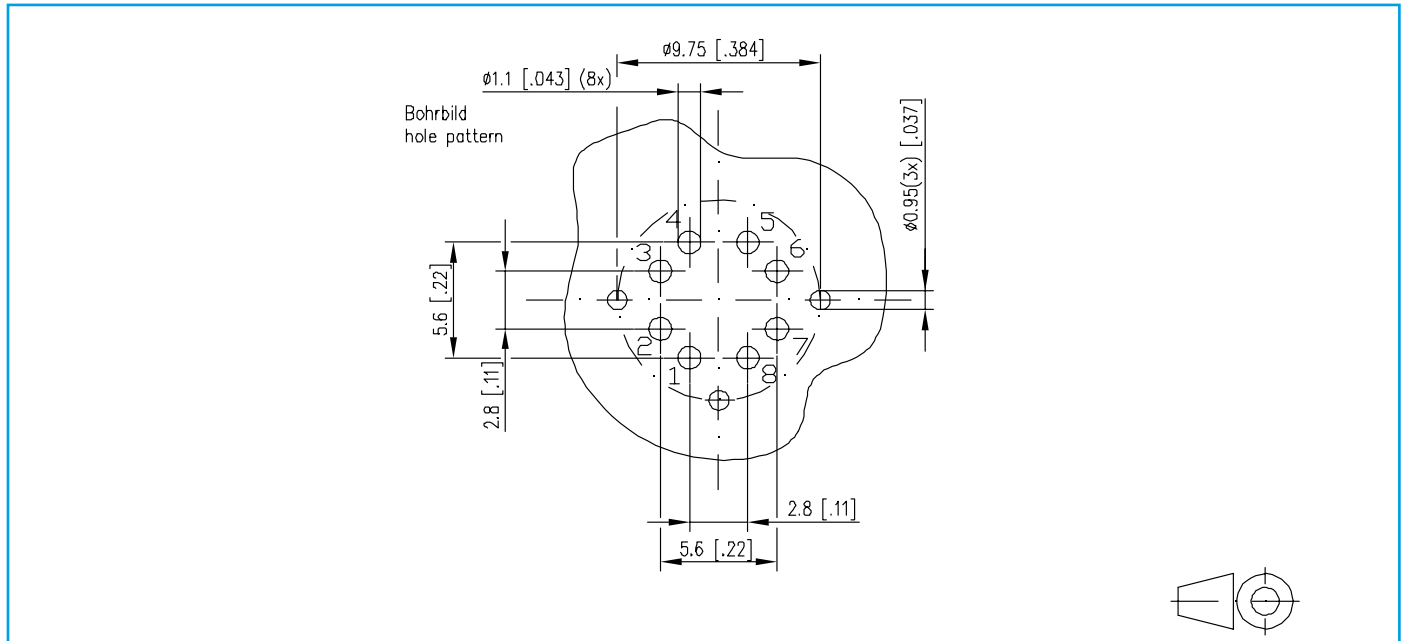
Version: P

Technische Zeichnungen

Technical Drawings

Lochbild

PCB Layout



Wanddurchbruch

Cut out

