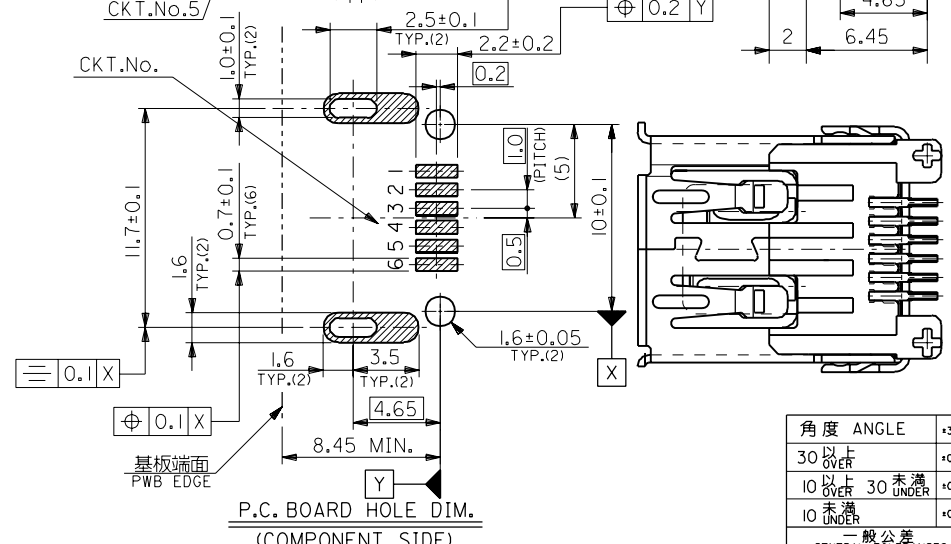
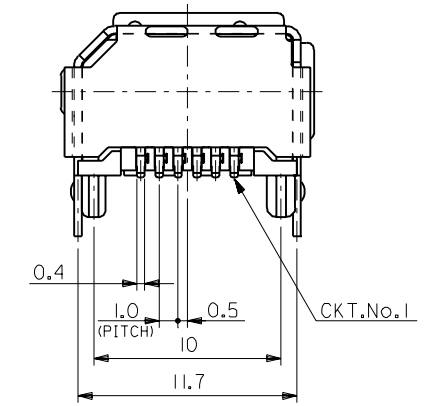
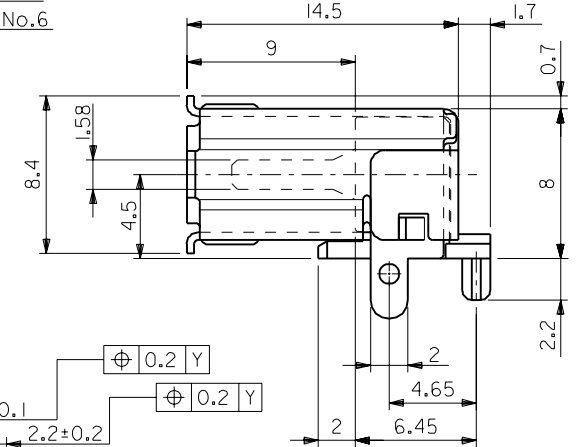
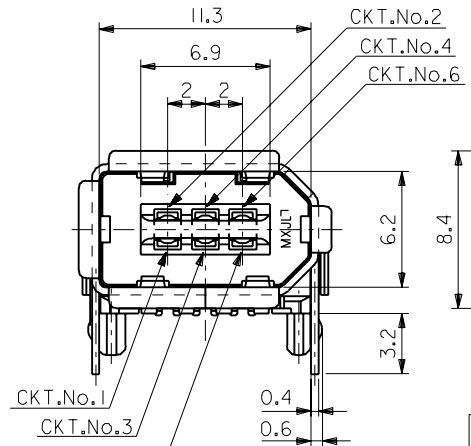


部品名 PARTS NAME	材質 MATERIAL	注記 NOTES
ウエハー WAFER	ガラス入り46ナイロン NYLON46 G.F.	G.F.30%, UL94V-0, 色:黒 G.F.30%, UL94V-0, COLOR: BLACK
ピン PIN	黄銅 t0.25 BRASS t0.25	接点部: 金メッキ0.76μmMIN. CONTACT AREA: GOLD 0.76μmMIN. 半田付け部: 半田メッキ3μmMIN. SOLDER TAIL AREA: TIN-LEAD 3μmMIN. 下地メッキ: ニッケルメッキ2μmMIN. UNDER-PLATING: NICKEL 2μmMIN.
シエル SHELL	りん青銅 t0.4 PHOSPHOR BRONZE t0.4	半田メッキ: 3~6μm TIN-LEAD: 3~6μm 下地メッキ: ニッケルメッキ1.27μmMIN. UNDER-PLATING: NICKEL 1.27μmMIN.



角度 ANGLE	+3°
30°以上 OVER	+0.3
10°以上 30°未満 UNDER	+0.25
10°未満 UNDER	+0.2

公差差 GENERAL TOLERANCES

		材料 MATERIAL	表参照 SEE TABLE	MOLEX-JAPAN CO.,LTD. 日本モレックス株式会社		
		仕上げ FINISH	表参照 SEE TABLE			
D	変更 REVISION	(J071114)	C.A.N	197/03/14	適用電線範囲 WIRE RANGE	REVERSE ONLY ON CAD SYSTEM TITLE 名称 2.0 I/O CONN. SOCKET RIGHT-ANGLE FLAT
C	変更 REVISION	(J071066)	C.A.N	197/03/08	被覆外径 INS. RANGE	
B	変更 REVISION	(J060556)	C.A.N	96/01/25		
A	変更 REVISION	(150530)	J.M.Y.I	95/06/15		DRWN BY <i>S. Akayama</i> CHK'D BY <i>Y. Ota</i>
O	新規作成 RELEASED	(140979)	J.M.	94/12/21		APP'D BY <i>S. Akayama</i> DATE
	記号 LTR	変更内容 REVISION RECORD	DR. CHK.	日付 DATE	尺度 SCALE	4-1