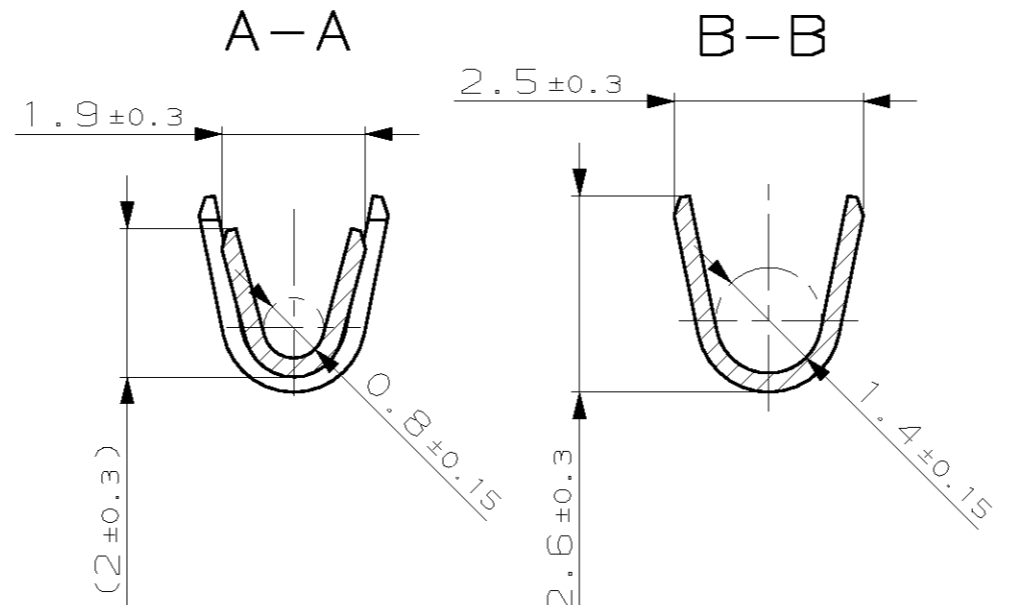
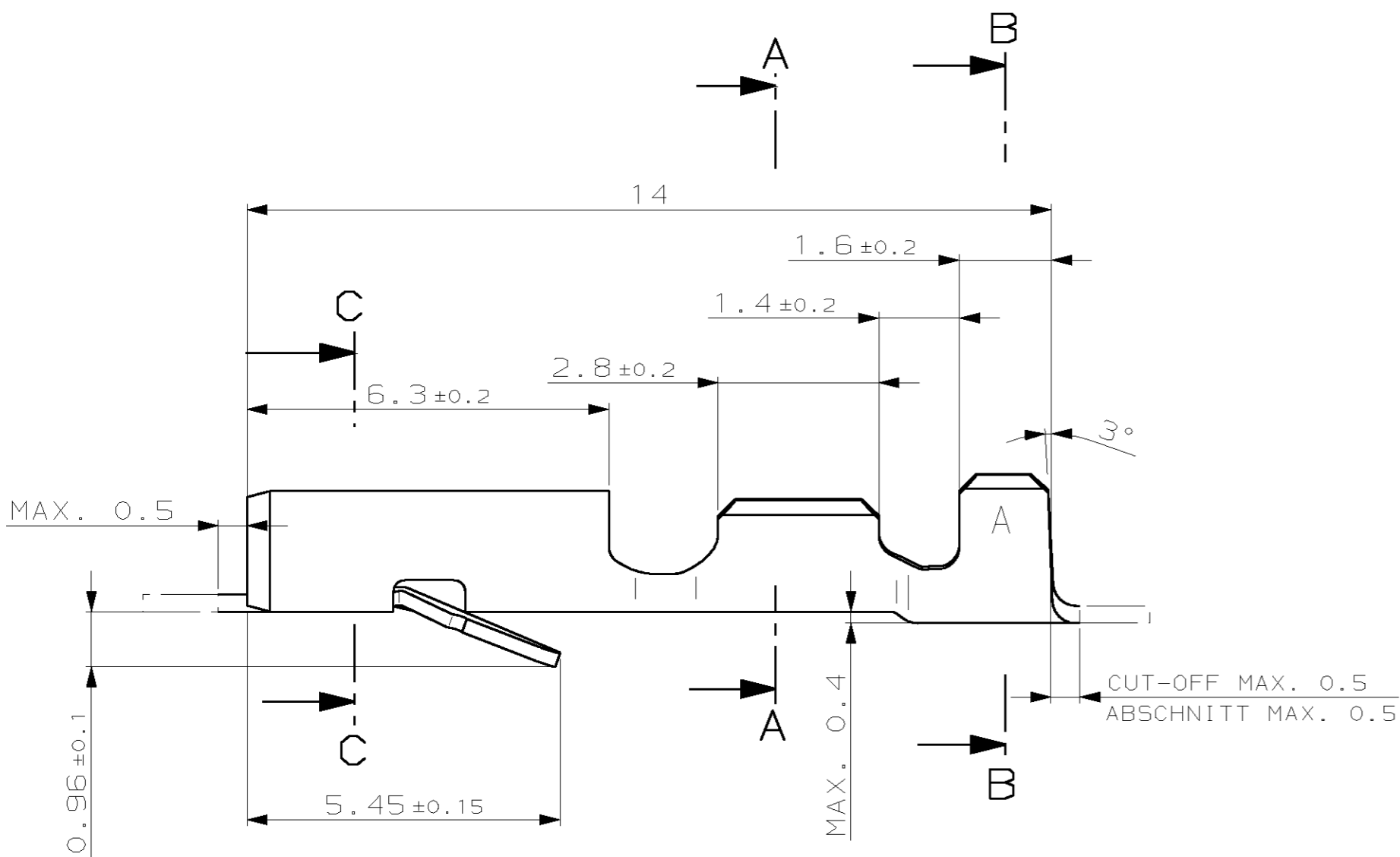
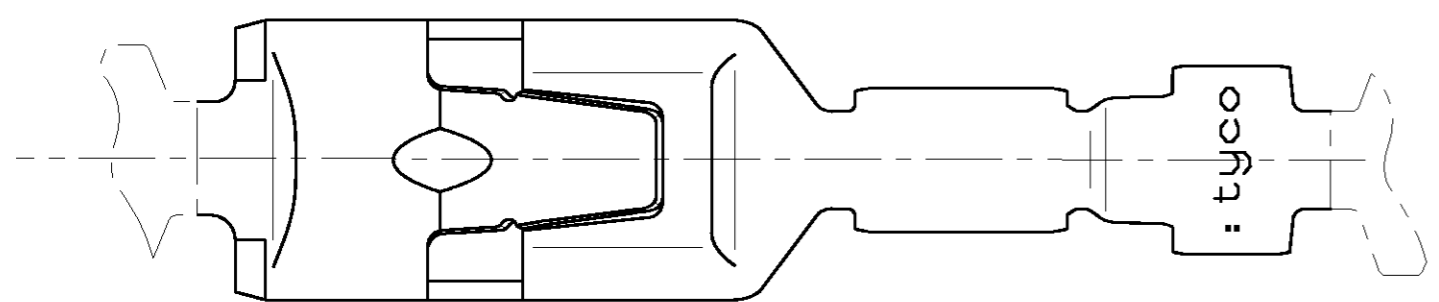


THIS DRAWING IS UNPUBLISHED  
 VERZEICHEN FÜR UNVERÖFFENTLICHTE ZEICHNUNG  
 (C) COPYRIGHT 2002 BY AMP INCORPORATED. ALL RIGHTS RESERVED.  
 BY AMP INCORPORATED. ALLE RECHTE VORBEHALTEN

LOC	DIST	REVISIONS			DATE	DWN	APVD
AI	-	P	LTR	DESCRIPTION			
				BESCHREIBUNG			
PROJEKT NR.: EGAUT01122				A	ZEICHNUNG NEU ERSTELLT	19-JUN-02	Zayc Thiel
				A1	HANDZANGE	28-OCT-02	Zayc Thiel

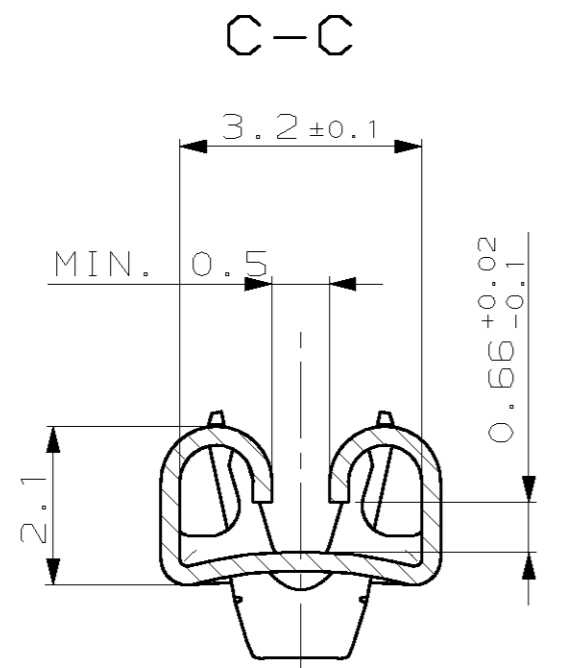
NOTES

- STOCK THICKNESS: 0.25±0.03
- USED FOR TAB 2.8+0.3/-0.1×0.8±0.03
- HAND TOOL FOR LOOSE PIECE  
ORDER NO.: 1579004-3
- EXTRACTION TOOL  
ORDER NO.: 726519-5
- WIRE RANGE: 0.2-0.5MM<sup>2</sup>, TERMINATED WIRE: FLR, F-CRIMP
- INSULATION RANGE: Ø1.1-1.6MM, OVL-CRIMP
- LOOSE PIECE PART ACC. TO 1534741
- PACKAGING: STRIP (10000) ON REEL; 3 REELS PER BOX;  
WITH PAPER STRIP



BEMERKUNGEN

- MATERIALDICKE: 0.25±0.03
- GEEIGNET FUER FLACHSTECKER 2.8+0.3/-0.1×0.8±0.03
- HANDZANGE FUER EINZELAUSFUEHRUNG  
BESTELL-NR.: 1579004-3
- AUSDRUECKWERKZEUG  
BESTELL-NR.: 726519-5
- DRAHTGROESSENBEREICH: 0.2-0.5MM<sup>2</sup>, ANGESCHLAGENER LEITER: FLR, F-CRIMP
- ISOLATIONSGROESSENBEREICH: Ø1.1-1.6MM, OVL-CRIMP
- EINZELAUSFUEHRUNG NACH 1534741
- VERPACKUNG: BAND (10000) AUFGEWICKELT; 3 BAENDER PRO BOX;  
MIT PAPIERZWISCHENLAGE



WIRE SIZE RANGE: MM <sup>2</sup>		LEITUNGSQUERSCHNITT: MM <sup>2</sup>	
ONE-PART- EINZEL- CRIMP	DOUBLE- DOPPEL- CRIMP	FLR	FLR
0.2	X	0.2	X
0.35	X	0.35	
0.5	X	0.5	

DIMENSIONS: mm		OTHERWISE SPECIFIED: ALLGEMEINTOLERANZEN	
		0 PLC ±0.15	1 PLC ±
MATERIAL		2 PLC ±	3 PLC ±
CuNi12Zn24		ANGLES/WINKEL ±1°	FINISH/OBERFLAECHE/FARBE

DWN M.Zayc 19-JUN-02		APVD L.Nix 19-JUN-02	
CHK F.Thiel 19-JUN-02		NAME	
PRODUCT SPEC		RECEPTACLE, 2.8MM, FASTIN-FASTON	
APPLICATION SPEC		STECKHUELSE, 2.8MM, FASTIN-FASTON	
SIZE A2	CAGE CODE 00779	DRAWING NO. C=1534740	RESTRICTED TO NUR FUER
CUSTOMER DRAWING /KUNDENZEICHNUNG		MASSSTAB 10:1	BLATT 1 OF 1 REV A1