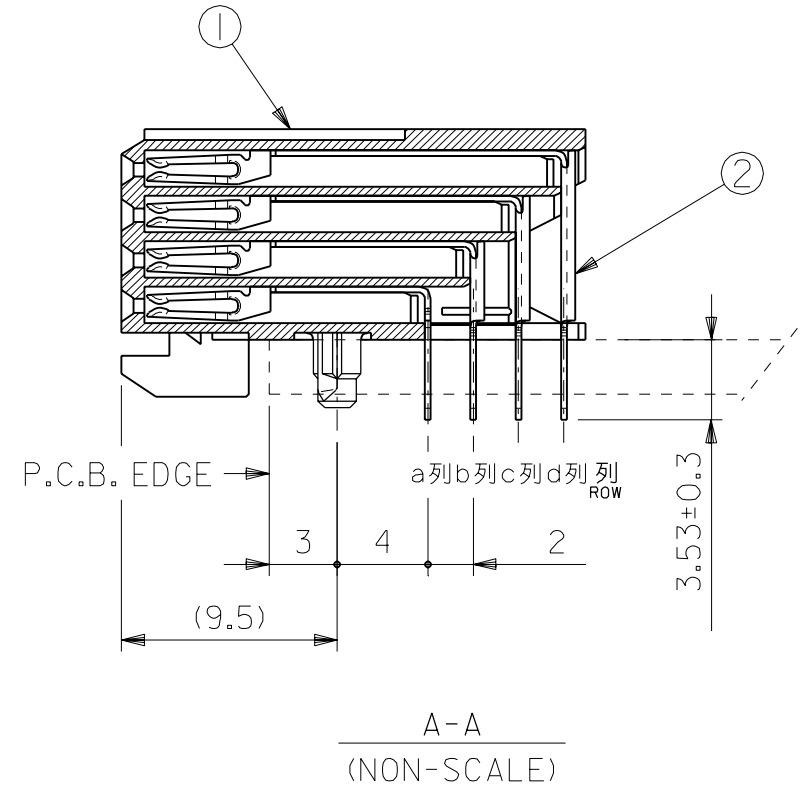
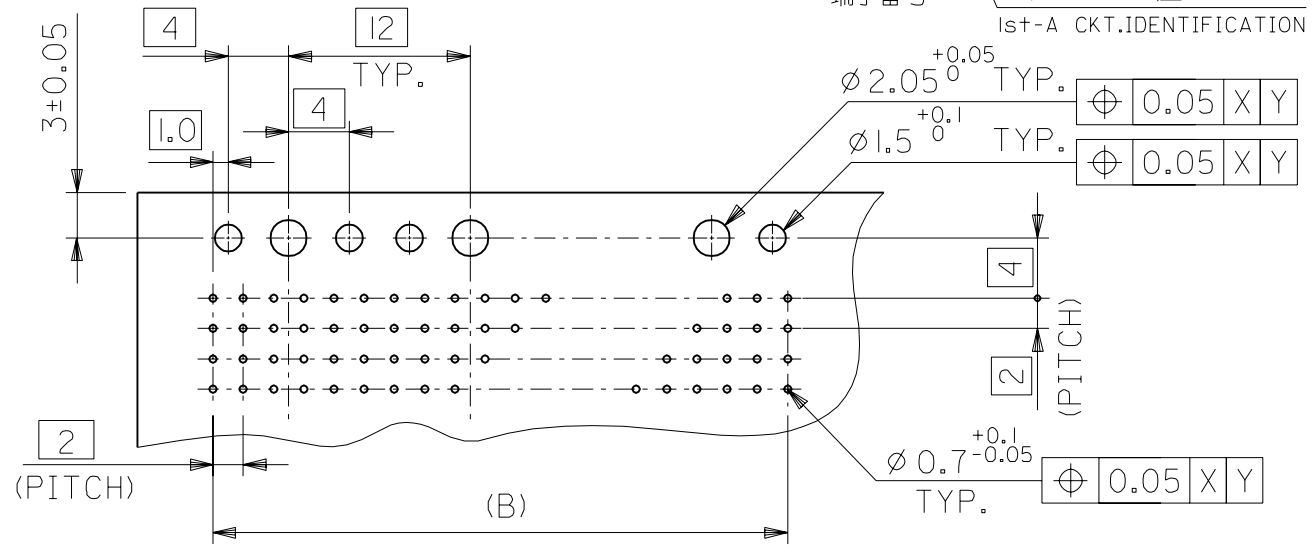
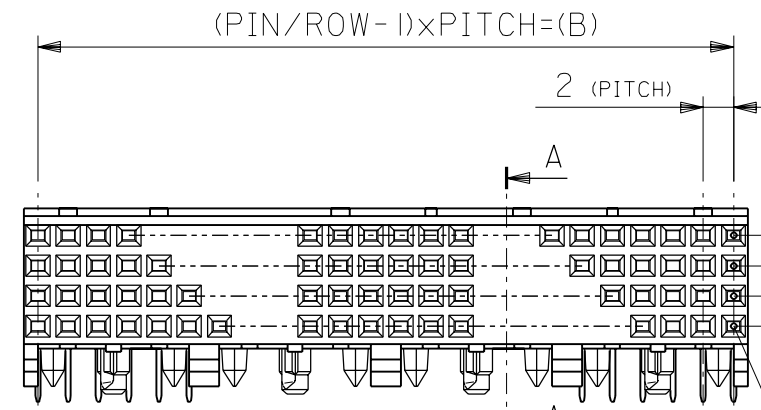
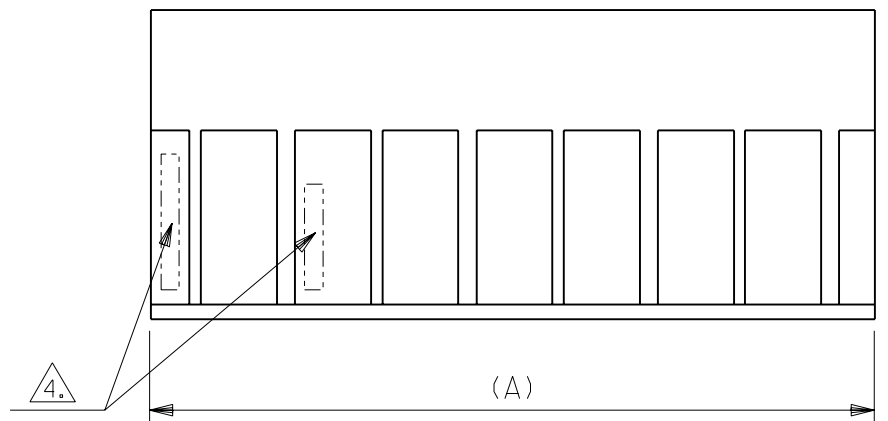


DWG. NO.  
SD-54867-004

番号 No.	部品 PART NAME	材質 MATERIAL	仕上げ FINISH
①	リセプタクル ハウジング RECEPTACLE HOUSING	液晶ポリマー、ガラス充填、自然色(白)、UL94V-0 LIQUID CRYSTAL POLYMER, GLASS FILLED, NATURAL(WHITE), UL94V-0	—#—
②	リセプタクル ターミナル RECEPTACLE TERMINAL	リン青銅 PHOSPHOR BRONZE	△1.



- 注記  
NOTE :
- △1. ターミナル めっき仕様  
TERMINAL PLATING  
 金めっき: 0.38  $\mu$ m MIN. (接点部)  
 GOLD: 0.38  $\mu$ m MIN. (CONTACT AREA)  
 半田めっき: 1.0  $\mu$ m MIN. (半田付け部)  
 TIN-LEAD: 1.0  $\mu$ m MIN. (SOLDER AREA)  
 ニッケルメッキ: 2.0  $\mu$ m MIN. (下地めっき)  
 NICKEL: 2.0  $\mu$ m MIN. (UNDER PLATING)
  - 2. 推奨基板厚: t=2.4mm  
RECOMMENDED P.C.B. THICKNESS :
  - 3. 適合プラグ: 53901-\*\*\*4, 55222-\*\*\*4, 55089-\*\*\*4  
APPLICABLE PLUG :
  - △4. 製品番号及びロットナンバー  
MATERIAL NO. & LOT NO.

94	95.98	54867-1920	192
46	47.98	54867-0960	96
22	23.98	54867-0480	48
10	11.98	54867-0240	24
B	A	MATERIAL NO.	PIN

DO NOT SCALE DRAWING

E64 NO.				E63 NO.				E62 NO.				E61 NO.				E60 NO.				REV				GENERAL TOLERANCES: (UNLESS SPECIFIED) 一般公差		SCALE		DESIGN UNITS		PROJECTION		DIMENSIONS:		SHT		REV	
DRWN: CH'K: APPR:				DRWN: CH'K: APPR:				DRWN: CH'K: APPR:				DRWN: CH'K: APPR:				DRWN: CH'K: APPR:				DESCRIPTION				10 UNDER 未満		2-1		mm		2D		mm		1		1	
RELEASED				JD2001-0339				S.HOSHIKAWA '00/09/04				A.NODA				H.IKESUGI				FINISH 仕上げ		10 OVER 以上		30 UNDER 未満		mm		mm		mm		mm		1		1	
WIRE RANGE 適用電線範囲				INS. RANGE 被覆外径				ANGLE 角度				DRAWN BY & DATE		CHECKED BY & DATE		APPROVED BY & DATE		CAD FILENAME		MATERIAL NO.		DRAWING NO.		SHEET NO.		SIZE		REV									
—#—				—#—				—#—				SD-54867-004.S01		SEE TABLE		SD-54867-004		1 OF 1		B		B		B		B		B									

RECOMMENDED P.C.B. LAYOUT (COMPONENT SIDE)

SD-54867-004.S01