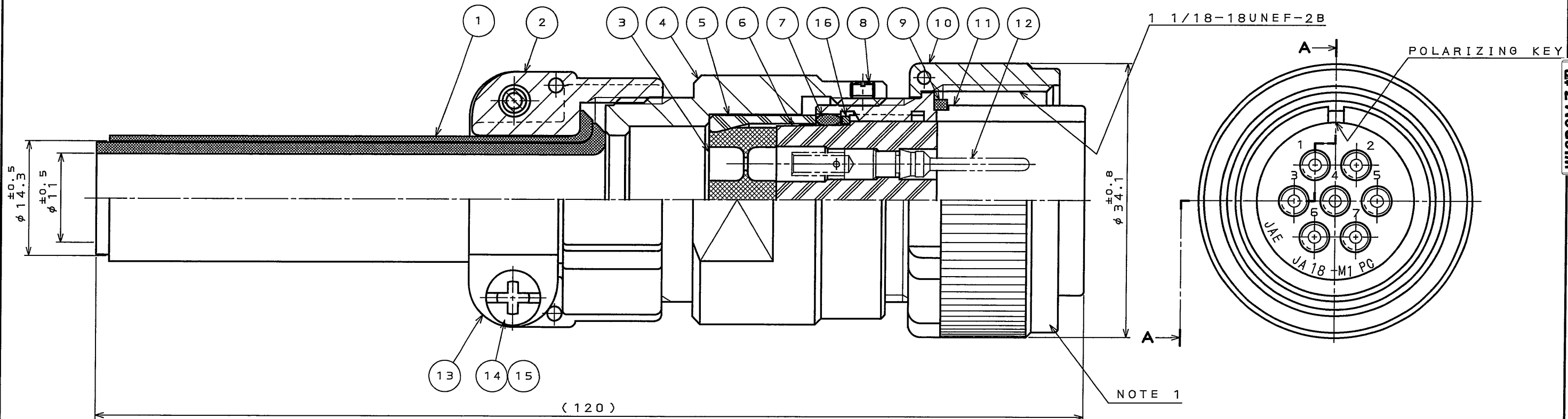


6257019S
(ON DRAWING)台番里図

版数 REV.	年月日 DATE	DCN NO.	変更内容 DESCRIPTION	製図 DR.	担当 CHK.	査閲 APPD.	承認 APPD.



SPECIFICATION

CONTACT SIZE#16 CRIMP AND SNAP-IN TYPE
 WITHSTANDING VOLTAGE 2000VAC(1MINUTE)
 INSULATION RESISTANCE 5000MΩ MIN.(AT 500VDC)
 APPLICABLE WIRE SIZE 0.3mm²~2mm²
 (INSULATION OUTER DIA φ2~φ3.6)
 CONNECTOR STYLE PLUG STYLE
 CONTACT TYPE PIN TYPE

仕様

コンタクト：#16スナップインクリンプ型 7本
 耐電圧：2000VAC 1分間
 絶縁抵抗：5000MΩ以上(500VDCにて)
 仕様電線：0.3mm²~2mm²(被覆外径φ2~φ3.6)
 コネクタ形状：プラグ形
 コネクタ種別：ピンコンタクト

- NOTE 1.THE COMPANY NAME AND PART NUMBER AND PRODUCTION DATE CODE SHALL BE MARKED AT THE POSITION AS INDICATED. HOWEVER, THE SUFFIX "-FO-R" SHALL NOT BE MARKED.
 2.CONTACTS OF WHICH PART ARE SOLD SEPARATELY(SEE TABLE 1).
 3.FOR ALTERNATE INSERT POSITIONS,SEE DWG.NO.SJ017226.

- 注1.図示の位置に社名、品名及び製造年月を表示する。但し、品名末尾の“-FO-R”は表示しない。
 2.コンタクトは別売で下記の品目がある。

PART NUMBER OF CONTACT 品名	DWG NO. 図番	WIRE SIZE 適用電線
031-50599-002 (CONT-0T016P-A528)	SJ016402	1.25mm ² ~2mm ²
031-50723-002 (CONT-0T016P-1-A528)	SJ016558	0.75mm ² ~1.5mm ²
031-50721-002 (CONT-0T016P-2-A528)	SJ015646	0.3mm ² ~0.5mm ²

3.インサート交換位置角度についてはSJ017226を参照のこと。

符号 NO.	名称 DESCRIPTION	個数 QTY.	材料 MATERIAL	仕上 FINISH	備考 REMARKS
16	RITAINING RING	1	COPPER ALLOY	ZINC PLATING	COLOR:BLACK SYSTEM INTERFERENCE COLOR
15	SCREW	2	COPPER ALLOY	ZINC PLATING	COLOR:BLACK SYSTEM INTERFERENCE COLOR
14	WASHER	2	STEEL	ZINC PLATING	COLOR:BLACK SYSTEM INTERFERENCE COLOR
13	CLAMP SADDLE	2	ALUMINUM ALLOY	ZINC PLATING	COLOR:BLACK SYSTEM INTERFERENCE COLOR
12	CONTACT	7	COPPER ALLOY	GOLD PLATING	NOTE 2
11	COUPLING NUT	1	ALUMINUM ALLOY	ZINC PLATING	COLOR:BLACK SYSTEM INTERFERENCE COLOR
10	BARREL	1	ALUMINUM ALLOY	ZINC PLATING	COLOR:BLACK SYSTEM INTERFERENCE COLOR
9	GASKET	1	SYNTHETIC RUBBER	NONE	
8	SET SCREW	1	STEEL	ZINC PLATING	COLOR:BLACK SYSTEM INTERFERENCE COLOR
7	"O"RING	1	SYNTHETIC RUBBER	NONE	
6	INSULATOR	1	SYNTHETIC RESIN	NONE	
5	FERRULE	1	SYNTHETIC RESIN	NONE	
4	END BELL	1	ALUMINUM ALLOY	ZINC PLATING	COLOR:BLACK SYSTEM INTERFERENCE COLOR
3	GROMMET	1	SYNTHETIC RUBBER	NONE	
2	GLAND NUT	1	ALUMINUM ALLOY	ZINC PLATING	COLOR:BLACK SYSTEM INTERFERENCE COLOR
1	BUSHING	2	SYNTHETIC RUBBER	NONE	

仕様書 (SPECIFICATION) JACS-5050 T80-4	第1版 (ORIGINAL DATE) 2.Jul.2007	尺度 (SCALE) 2:1	シリーズ (SERIES) JA	日本航空電子工業株式会社 JAPAN AVIATION ELECTRONICS INDUSTRY, LTD.
公差 (GENERAL TOLERANCE) 寸法 (DIMENSION) 角度 (ANGLES)	製図 DR. 担当 CHK. 査閲 APPD. 承認 APPD. <i>E. Matsumoto</i>	名称 (TITLE) JA06M-18-M1PC -A-(11)-FO-R		
図面番号 (DRAWING NO.) SJ107529			版数 (REV.) 1	

DOF-0-212F(05.08)

WISDOM承認

