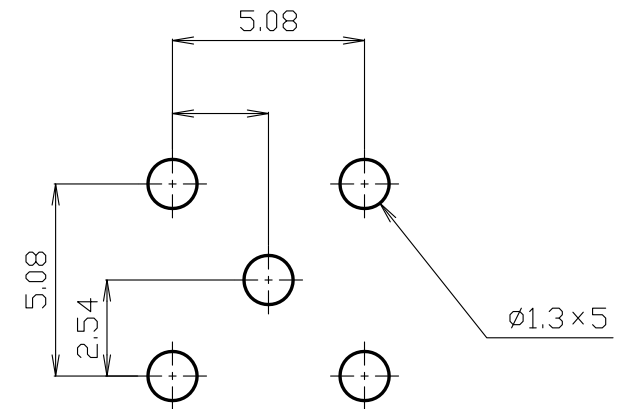
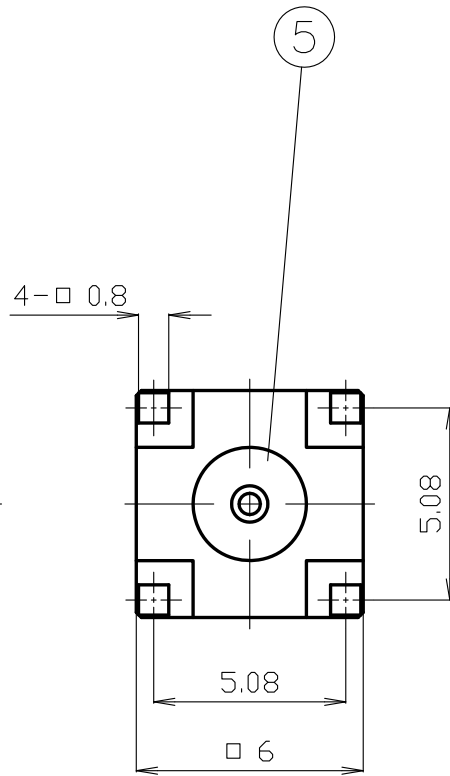
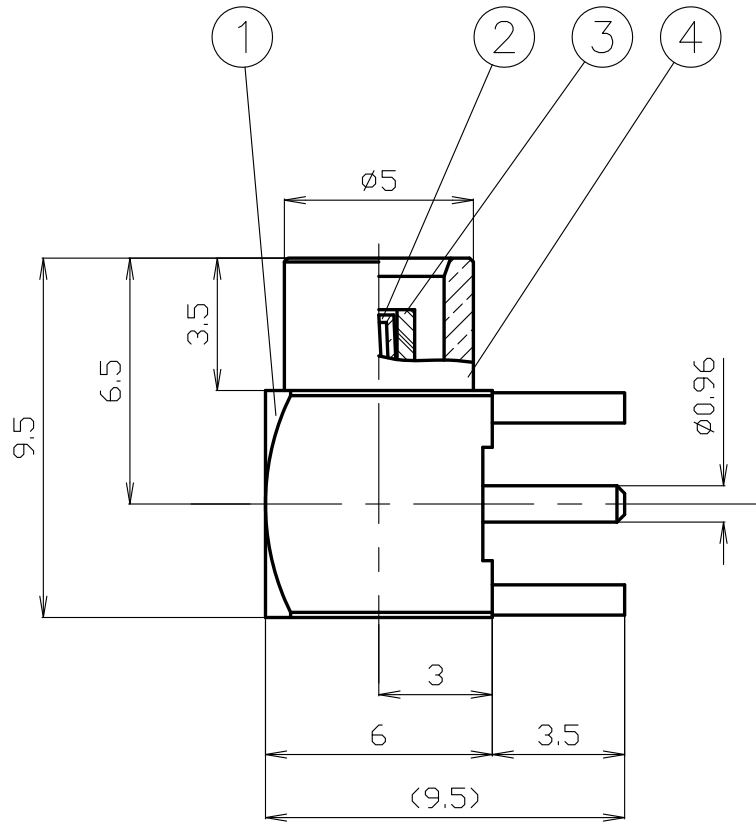


番号	変更・記事	日付	確認
▲	品名変更	2015.10.07	(山本)
▲			



RoHS Compliant

7						尺度	5 / 1	製図	検図	承認	確認	品名	▲
6								渡邊	檜	山	三		
5	絶縁体B	テフロン	1	--		単位	mm	'15.10.07	'15.10.07	'15.10.07	'15.10.07	図番	Y-1034563
4	本体B	黄銅	1	Au				直弘	澤	本	村		
3	絶縁体A	テフロン	1	--		日付	2015.07.01	投影法		株式会社 トーコネ TO-CONNE CO.,LTD.			
2	中心コンタクト	ベリリウム銅	1	Au									
1	本体A	黄銅	1	Au									
番号	部品名	材質	数量	処理	備考								

仕 様 書

品 名 MCX-LR-PCB(50Ω)
 図 番 Y1034563
 定 格 1 定格周波数 6 GHz
 2 公称インピーダンス 50Ω

No. 1031708

株式会社トーコネ

確 認	検 印	作 成
		

	項 目	条 件	規 格
1	構造形状	構造及び形状寸法	異常のないこと
2		材 質	
3		仕上げ及び表示	
4	電 氣 的 特 性	絶縁抵抗	1000MΩ以上
5		耐電圧	DC 1000V 1分間
6		接触抵抗	DC 0.2V、1Aにて
7		電圧定在波比	0~6.0GHzまで
8	機 械 的 特 性	互換性	規格に準ずるコネクタと結合したとき
9		結合・離脱力	異常なく結合すること
		結合力 63N以下	異常のないこと
		離脱力 20N以下	

GKQM-19-1

	変更履歴	日 付
1	品名変更	2015. 10. 7
2		
3		