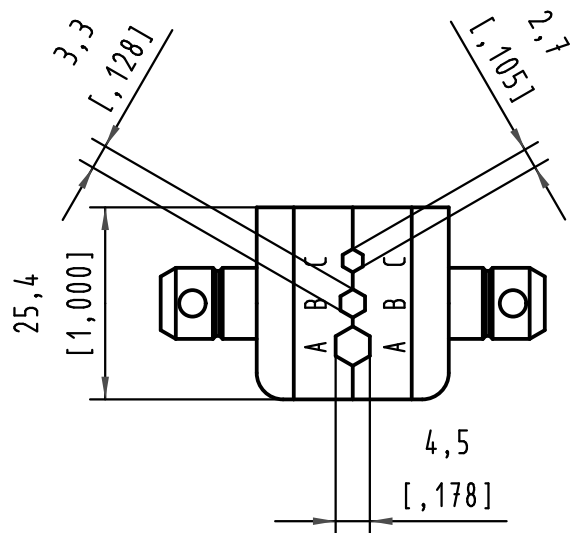
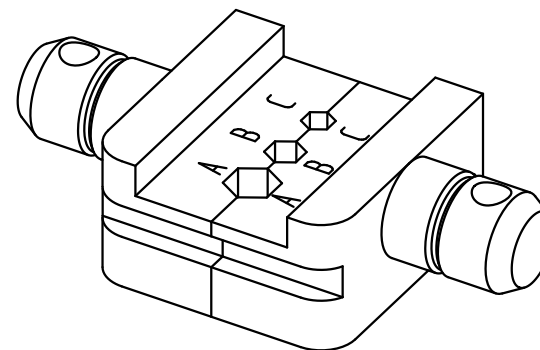
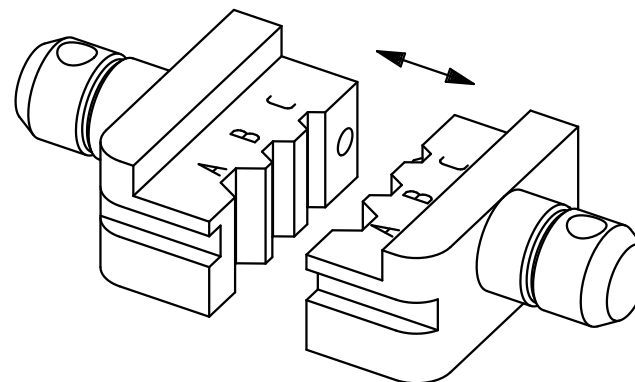
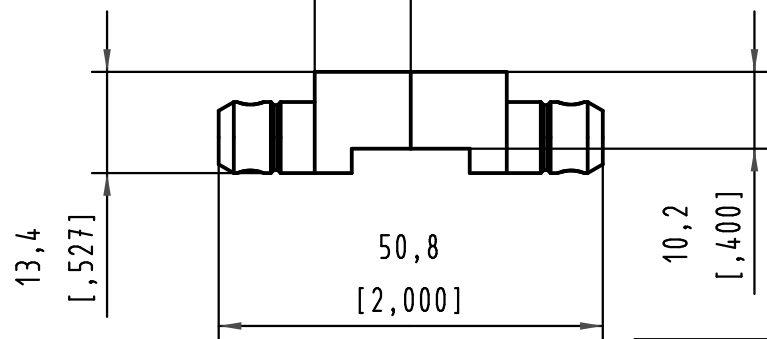


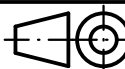
1 2 3 4 5 6



12,7(2x)
[0,500]



für Koaxialkontakt - Außenleiter,
passend für Zange 09 99 000 0503
for coaxial contact outer ferrule,
suitable for tool 09 99 000 0503



All Dimensions in mm
Original Size DIN A 4

Techn. Character.

Nicht tolerierte Maße/Free size tolerances

| | Dat. | Name | Maßstab/Scale 1:1 |
|---------|----------|------|----------------------|
| Detail. | 19.10.09 | Wae | |
| Insp. | 27.10.09 | Hä | |
| Stand. | | | |

D-Sub-M - Crimpeinsatz-Set
D-Sub-M - Crimp die set

| | | | |
|-------|-----------------------------------|-------------------|--|
| 35934 | HARTING Electronics GmbH & Co. KG | | |
| Mod. | Dat. | Name | |
| | | D-32339 ESPELKAMP | |

TB 09 99 000 0508

Blatt/ page

Sub.

A

B

C

D