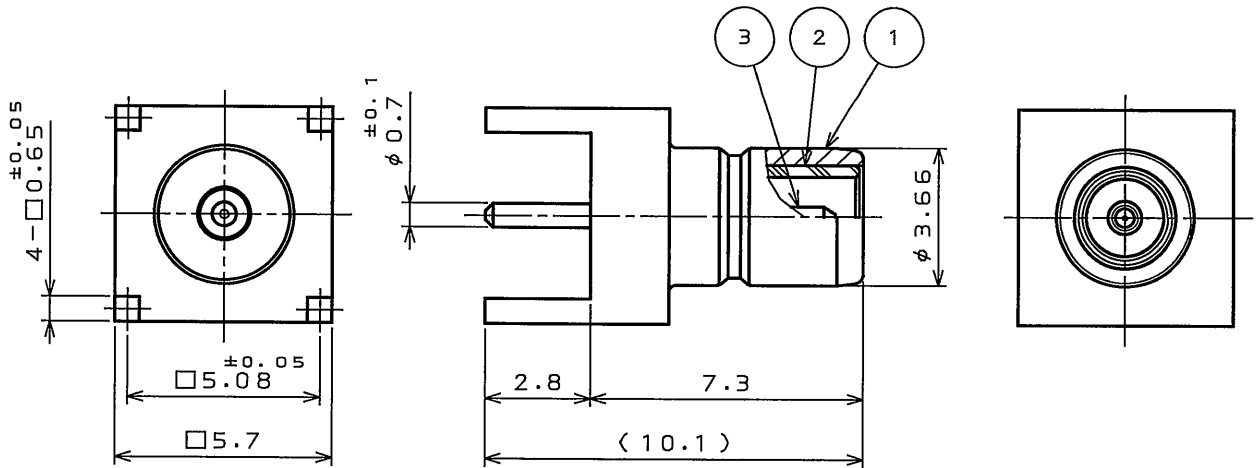


版数 REV.	年月日 DATE	DCN NO.	変更内容 DESCRIPTION	製図 DR.	担当 CHK.	査閲 APPD.	承認 APPD.
------------	-------------	---------	---------------------	-----------	------------	-------------	-------------



DESIGNATION 命名法

SMBR001D00

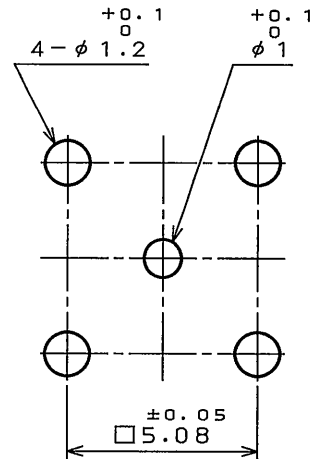
CONNECTION No.00 : NO CONNECTION
結線タイプ : 結線ではない

CHARACTERISTIC IMPEDANCE : D=50Ω
特性インピーダンス : D=50Ω

DEVELOPMENT No.
開発番号

CONNECTER TYPE:R = STRAIGHT RECEPTACLE
コネクタ形状:R=ストレートレセプタクル

SERIES : SMB
シリーズ名 : SMB同軸コネクタ



MOUNTING HOLE PATTERNS (REF.)
取付穴参考寸法

3	SOCKET CONTACT	1	BRASS	GOLD PLATING OVER NICKEL	
2	INSULATOR	1	PTFE		
1	SHELL	1	BRASS	NICKEL PLATING	
符号 NO.	名称 DESCRIPTION	個数 QTY.	材料 MATERIAL	仕上 FINISH	備考 REMARKS

仕様書 (SPECIFICATION) JACS-2237		第1版 (ORIGINAL DATE) 14.Deo.2004		名称 (TITLE) SMBR001D00		日本航空電子工業株式会社 JAPAN AVIATION ELECTRONICS INDUSTRY, LTD.	
公差 (GENERAL TOLERANCE)		製図 DR.		シリーズ (SERIES) SMB		図面番号 (DRAWING NO.) SJ102903	
寸法 (DIMENSION)		担当 CHK. M.MATSUMOTO					
角度 (ANGLES)		査閲 APPD. T.MIYASHITA					
		承認 APPD. Y.Sugii					
. ± 0.8 .X ± 0.4 .XX ± 0.1 .XXX ± —				尺度 (SCALE) 5:1		版数 (REV.) 1	

LEAD FREE この製品は鉛フリー品です

DOF-0-211E(03.08)

4
A
4
S
I
Z
E