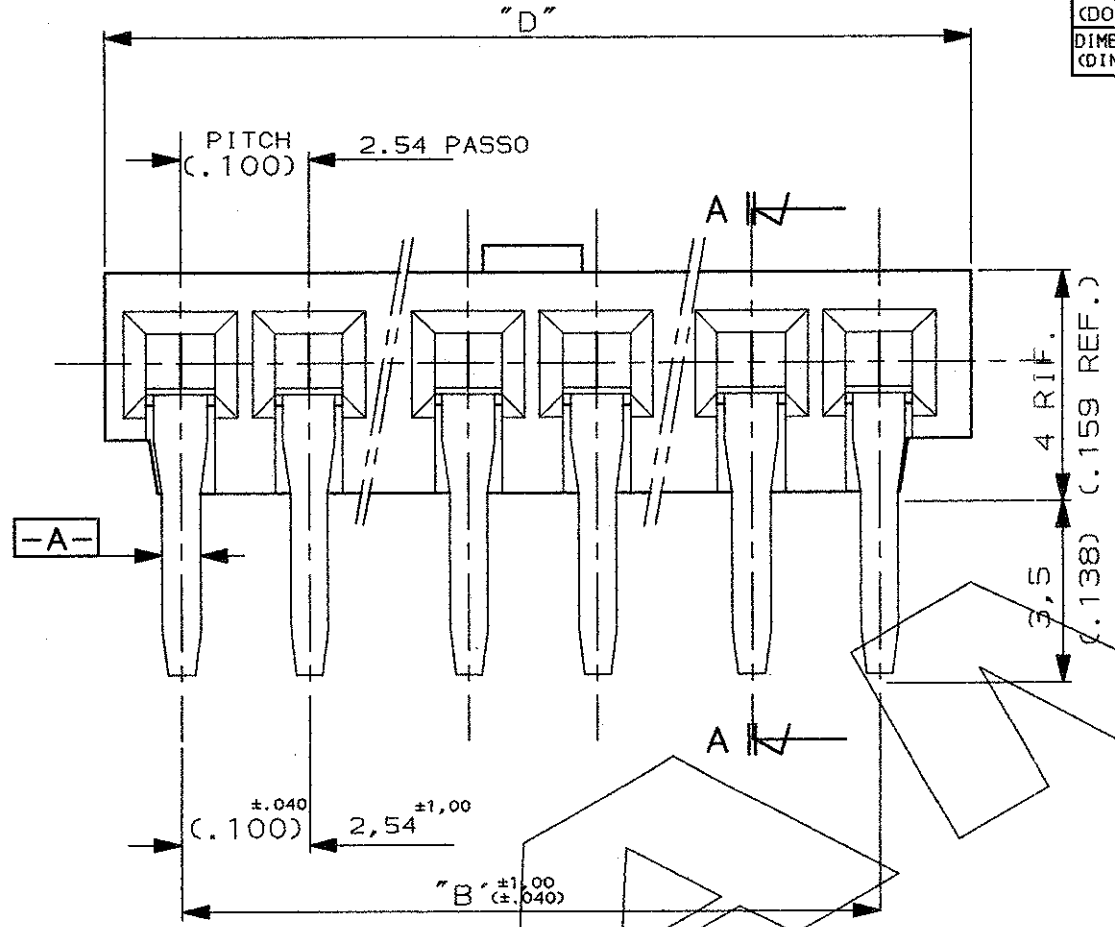
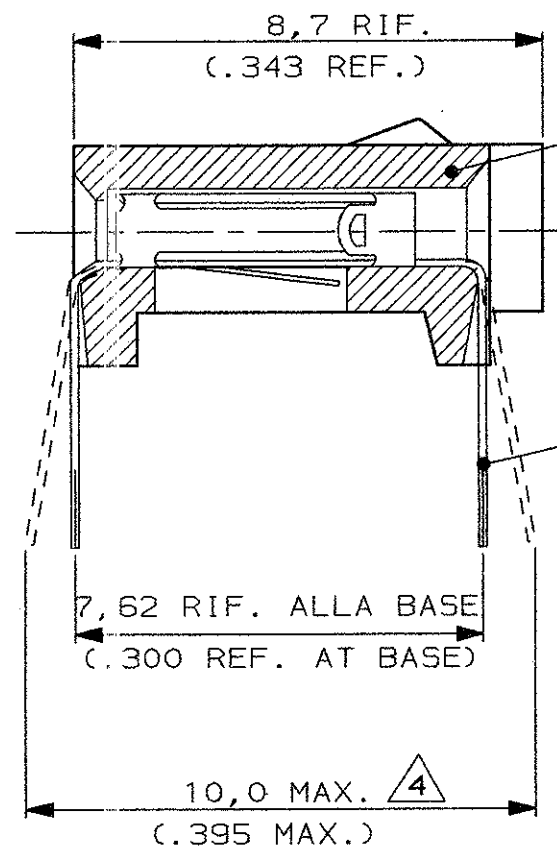


SECTION A-A



NOTE: (NOTES) * OBSOLETO

- 1 BLOCCHETTO IN POLIESTERE CARICATO VETRO UL94 V-O COLORE NERO (HOUSING: GLASSFIBER FILLED POLYESTER FLAME RETARDANT, BLACK COLOUR)
- 2 CONTATTI IN BRONZO FOSFOROSO CON 0.4µm DI ORO IN ZONA CONTATTO E FLASH SU RESTO, SOTTOSTRATO DI NICKEL. (CONTACTS: PHOSPHOR BRONZE 0.4µm GOLD ON CONTACT AREA AND GOLD FLASH ALL OVER, OVER NICKEL.)
- 3 CONTATTI IN BRONZO FOSFOROSO PRESTAGNATO 0,76µm MIN. LE ZONE DI TRANCIATURA SONO GREZZE. (CONTACTS: PHOSPHOR BRONZE 0,76µm MIN. TIN PLATED ALL OVER, EXCEPT FOR CUTTING EDGES.)
- 4 QUESTA QUOTA MASSIMA HA LO SCOPO DI RITENERE IL CONNETTORE SUL CIRCUITO STAMPATO DURANTE L'OPERAZIONE DI SALDATURA. (THIS MAX. DIMENSION ASSURES PROPER POSITION OF CONNECTOR ON P.C.B. DURING WAVE SOLDERING OPERATION.)

ASS'Y CONNECTOR WITH 0.4 µm GOLD PLATED CONTACT (STD PRESSURE)				ASS'Y CONNECTOR WITH TIN PLATED CONTACT (HIGH PRESSURE)					
N° OF POSIT.	DIM. "B"	DIM. "D"	ITEM ② HOUSING (1 REF. "D")	ASS'Y P/Ns	ITEM ① CONTACT	CONTACT QTY.	ASS'Y P/Ns	ITEM ① CONTACT	CONTACT QTY.
8	(.700)	(.820)	1	280578-2	2	8	281334-1	3	8
9	(.800)	(.920)		280579-2	2	9	*281335-1		9
12	(1.100)	(1.220)		280580-2		12	281336-1		12
15	(1.400)	(1.520)		280581-2		15	*281337-1		15
22	(2.100)	(2.220)		280582-2		22	*281338-1		22
4	(.300)	(.420)		281218-2		4	281333-1		4

5

5 OBSOLETE PARTS: OBSOLETE CIS STREAMLINING PER D.RENAUD/D.SINISI

FINITURA / COLORE (FINISH / COLOUR)	MATERIALE (MATERIAL)	NUMERO (PART NUMBER)
CUSTOMER DRAWING FOR REFERENCE ONLY		DISEGNO PER CLIENTE SOLO PER RIFERIMENTO
THIS DRAWING IS UNPUBLISHED - RELEASE FOR PUBLICATION 1991		
© COPYRIGHT 19 BY AMP INCORPORATED, HARRISBURG, PA. ALL INTERNATIONAL RIGHT RESERVED. AMP PRODUCTS MAY BE COVERED BY U.S. AND FOREIGN PATENT AND/OR PATENT PENDING		
TOLLERANZE: SE NON DIVERSAMENTE SPECIFICATO (TOLERANCES, UNLESS OTHERWISE SPECIFIED)	DIAM. ISOLANTE (INS. DIA. RANGE)	RANGO FILO (WIRE RANGE)
± 0.3		
ANGOLI (ANGLES)	AMP ITALIA S.p.A. Corso F.lli Cervi, 15 COLLEGNO (TORINO)	
± 2°	DESCRIZIONE AMP MODU II, BOARD TO BOARD CONN. ASS'Y, SINGLE ROW HORIZONTAL	
DIS. E. BASSANO (DR.) 1-7-1987	LOC.	SIZE
REDRAWN BY C.CORDOLA	NUMERO (DWG NO.)	(MASTER DWG. REV.)
	IA3C-281333	H1
REV. REVISIONI (REVISION RECORD)	DIS. DATA (APP. DATE)	FOLGIO (SHEET) DI (COP)
		11

DISTRIBUZIONE RINT DIST.