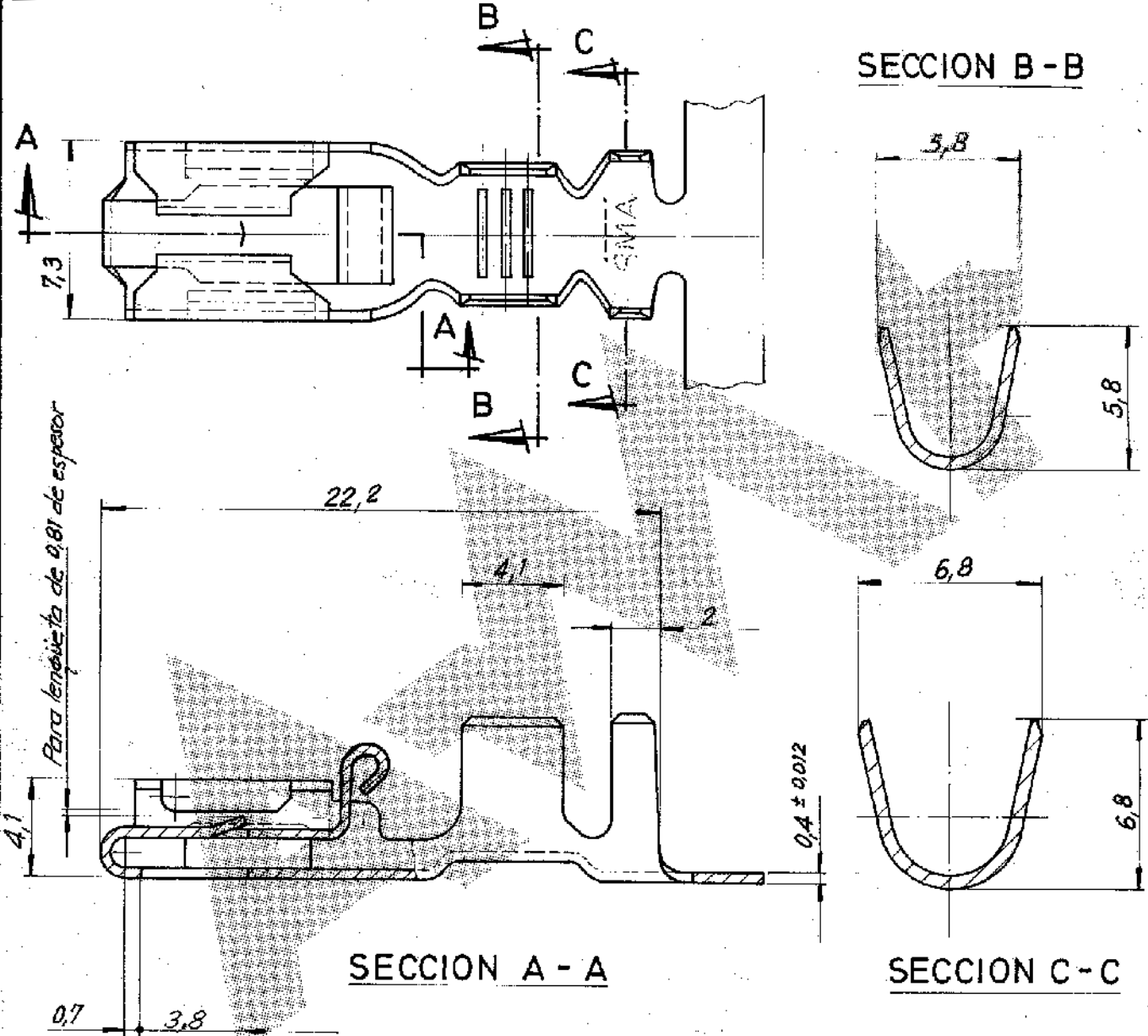


NUMERO 790 319

DIBUJADO EN PROYECCIONES	AMERICANAS	REV	DESCRIPTION	DATE	DW	APPV
	EUROPEAS	G3	REVISED PER ECR-20-012400	24SEP20	SS	EW

△ ONLY WELDED SPLICES ALLOWED



△ OBSOLETE PARTS: OBSOLETE CIS STREAMLINING PER D.RENAUD/D.SINISI

△ WIRE CRIMP 6500 CMA MINIMUM

Tolerancia general $\pm 0,38 / \pm 1^\circ$

OBSOLETE	790319-9	brass	Tin plated
OBS	790319-8	LATON	PLATEADO
OBS	790319-7	BRONCE FOSF.	PLATEADO
△	790319-6	BRONCE FOSF.	PLATEADO
△	790319-5	BRONCE FOSF.	PRE-ESTAINADO
△	790319-4	BRONCE FOSF.	
△	790319-3	Latón	Pre-estainado
	790319-1	Latón	

PLANO DE CLIENTE SOLO PARA REFERENCIA



GAMA HILO	GAMA AISLANTE	PRIMER USO
3,3 - 6 m/m ²	3A - 5,1 mm ²	
EBCALA	LOC	N.º
	AL	A
NOMBRE		REV.
RECEPTACULO POSITIVE LOCK		G3

LOCC AL
DIST. 2
DIMENSIONES EN M.M.