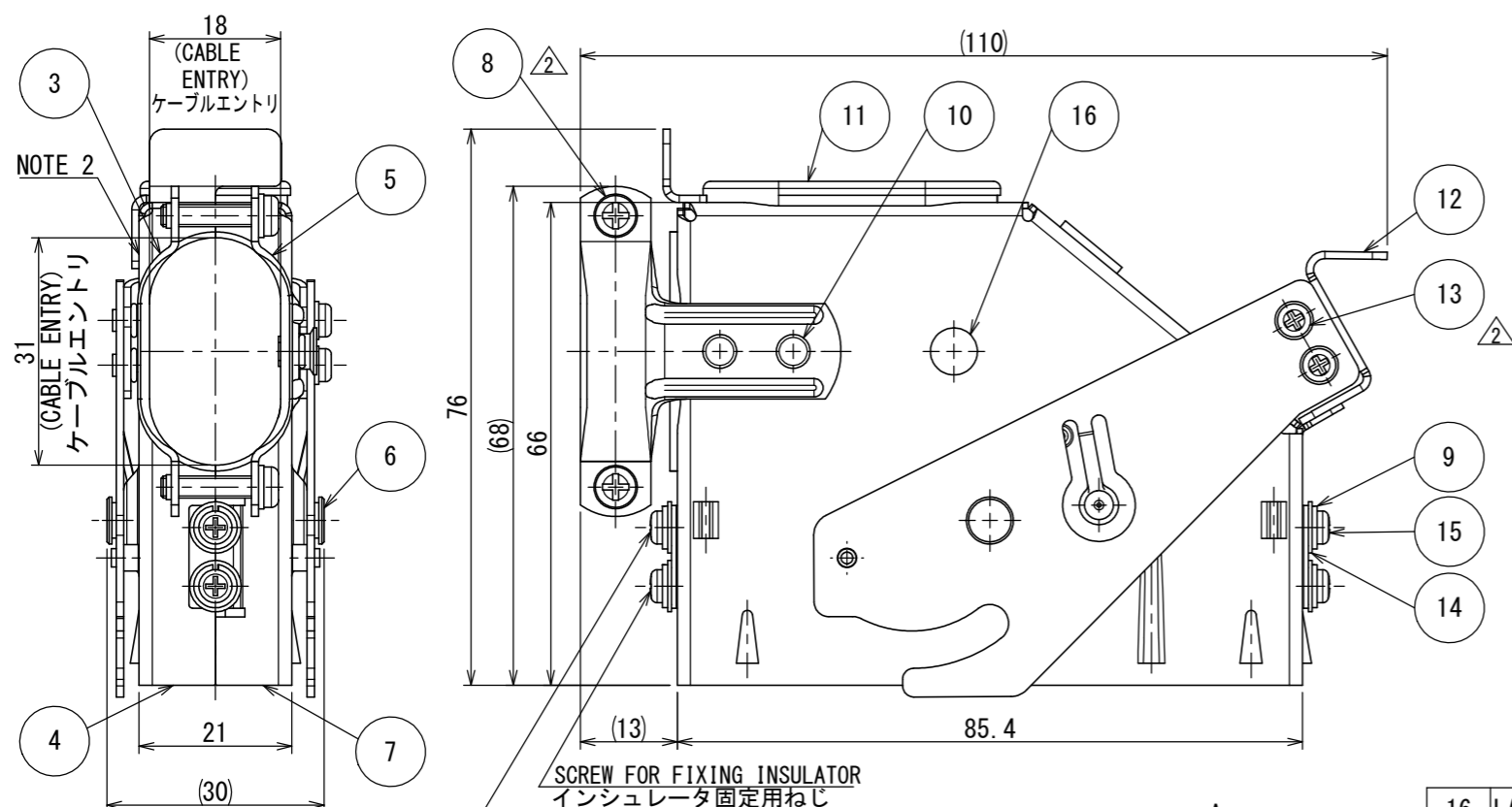


図面番号 (DRAWING NO.) SJ024132

版数 VER.	年月日 DATE	図番 CN NO.	変更内容 DESCRIPTION	製図 DR.	担当 CHK.	査閲 APPD.	承認 APPD.
2	27/DEC/2000	46656	CHANGED TO SEMS-SCREW	H. SAKURADA	Y. NAKAMURA	S. NANA0	M. MAJIME
3	31/JUL/2003	51320	REDRAWN	H. SAKURADA	T. SUZUKI	E. MATSUMOTO	S. NANA0
4	26/JUN/2020	034859	CHANGED NOTE	—	K. KAJIHARA	T. TAKESHITA	E. MATSUMOTO



DESIGNATION
命名法

Q E 4 5 0 1 A 4 4 ※ - F 0

SERIES シリーズ名
90° ANGLE ケーブル引出口形状 (90°)
KEY POSITION キーポジション
MODIFICATION モディファイ

CONTACTS LESS (NOTE1) コンタクト無し
CONTACT TYPE P: PIN CONTACT S: SOCKET CONTACT
コンタクト性別 P: ピンコンタクト S: ソケットコンタクト

INSERT ARRANGEMENT & NUMBER OF CONTACTS インサート配列及びコンタクト数

NOTE1. CONTACTS ARE SOLD SEPARATELY. THEIR PART NUMBERS ARE SHOWN BELOW.

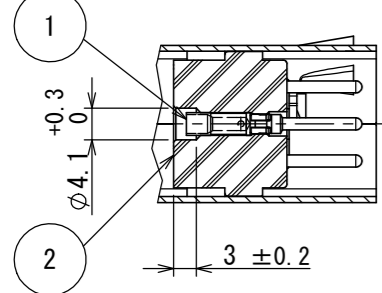
TABLE 1

PART No. 名称	DWG. No. 図番
QEP-16-※ PIN CONTACT	SJ013832
QES-16-※ SOCKET CONTACT	SJ013833

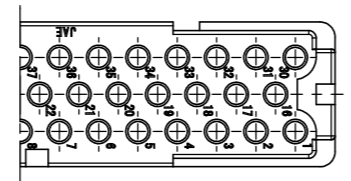
注1. コンタクトは別売りであるのでTABLE 1の図番を参照の上、別発注して下さい。
注2. 図示の位置に品名、社名及びロット番号を表示する。但し、"-F0" は表示しない。

注3. PART NUMBER, COMPANY LOGO "JAE" AND LOT NUMBER ARE MARKED AS INDICATED. "-F0" IS NOT MARKED.

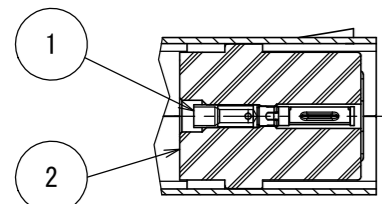
PIN INSERT
ピンインサート



THESE MARKING LETTERS IN DRAWING SHOW SOCKET INSERT. FOR PIN INSERT MARK AS FOLLOWS.
図の表示文字はソケットインサートの場合であり、ピンインサートの場合は下図のようになる。



SOCKET INSERT
ソケットインサート



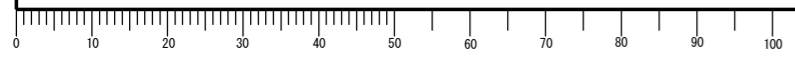
SPECIFICATION
DIELECTRIC WITHSTANDING VOLTAGE : 2000VAC FOR 1 MINUTE
INSULATION RESISTANCE : 5000MΩ MIN. (AT 500VDC)
APPLICABLE WIRE : WL1 1.25mm² × 36

仕様
耐電圧 : 2000VAC (1分間) △
絶縁抵抗 : 5000MΩ以上 (500VDCにて)
使用ケーブル : WL1 1.25mm² 36本

符号 NO.	名称 DESCRIPTION	個数 QTY.	材料 MATERIAL	仕上 FINISH	備考 REMARKS
16	LATCH RIVET #2	1	STAINLESS STEEL	PASSIVATE	
15	SCREW	△4	STEEL	NICKEL PLATING	
14	WASHER	4	STEEL	NICKEL PLATING	
13	SEMS-SCREW △	2	STEEL	NICKEL PLATING	M2.5
12	LEVER ASSEMBLY	1	STAINLESS STEEL	PASSIVATE	
11	CAP	1	SYNTHETIC RUBBER	—	
10	RIVET	4	COPPER ALLOY	NICKEL PLATING	
9	SPRING WASHER △	4	STEEL	NICKEL PLATING	
8	SEMS-SCREW △	2	STEEL	NICKEL PLATING	M3
7	SHELL #1	1	STEEL	NICKEL PLATING	
6	LATCH RIVET #1	2	STAINLESS STEEL	PASSIVATE	
5	CLAMP SADDLE #1	1	STEEL	NICKEL PLATING	
4	SHELL #2	1	STEEL	NICKEL PLATING	
3	CLAMP SADDLE #2	1	STEEL	NICKEL PLATING	
2	INSULATOR	1	DIALLYL PHTHALATE	—	COLOR: GREEN
1	CONTACT	44	COPPER ALLOY	GOLD PLATING	NOTE 1

仕様書 (SPECIFICATION) JACS-3024 JABL-3024 △	第1版 (ORIGINAL DATE) 05/JUL/1989	尺度 (SCALE) 1:1	シリーズ (SERIES) QE	日本航空電子工業株式会社 JAPAN AVIATION ELECTRONICS INDUSTRY, LTD.
一般公差 (GENERAL TOLERANCE) 寸法 (DIMENSION) × ±0.8 ×× ±0.4 ××× ±0.1 ×××× ±	角度 (ANGLES) ×° ± ×°×' ±	製図 DR. E. MURANO 担当 CHK. S. TANOKURA 査閲 APPD. M. MAJIME 承認 APPD. M. TAKAGI	名称 (TITLE) QE4501A44※-F0	図面番号 (DRAWING NO.) SJ024132
単位 (UNIT) : mm	シート (SHEET NO.) 1 OF 1	質量 (MASS) —	質量 (MASS) —	版数 (VER.) 4

DCF-G-2121 (20.02)



WISDOM承認 2020/07/01