

CP 抵抗体により長寿命、小型サーボ機構に最適です。

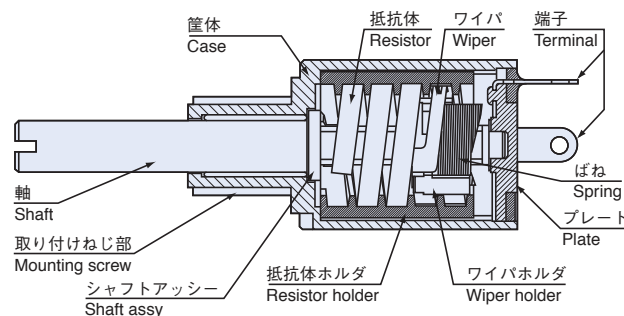
コンダクティブプラスチック3回転型
CONDUCTIVE PLASTIC 3 TURNS TYPE

MC シリーズ

RoHS 指令対応 RoHS compliant



基本構造 Basic construction



コンダクティブプラスチック3回転型 Conductive plastic 3 turns type

■特長 FEATURES

- ϕ 10 mm のコンパクトサイズ
- 3 回転による有効電気角の広さ
- 長寿命
- 高追従性
- 高分解能（理論的に無限小）
- RoHS 指令対応

- Compact size
- Fine setting is possible
- Long life
- High following characteristics
- High resolution (Essentially infinite)
- RoHS compliant

■型式表示 PART NUMBER DESIGNATION

MC1003-000-502

シリーズ名 Series name

公称抵抗値 (Ω) Nominal resistance value

502 : 5 k
 103 : 10 k
 203 : 20 k

■型式一覧表 LIST OF PART NUMBERS

| 公称抵抗値 Nominal resistance value (Ω) | 型式 Part number |
|---------------------------------------|-------------------|
| 5 k | MC1003-000-502 |
| 10 k | MC1003-000-103 |
| 20 k | ⑤ MC1003-000-203 |

※ご注文に際しては、上記型式をご確認ください。
 Verify the above part numbers when placing orders.

⑤印の型式は受注生産となります。
 The products indicated by ⑤ mark are manufactured upon receipt of order basis.

標準仕様 STANDARD SPECIFICATIONS

● 電気的特性 Electrical characteristics

| | |
|---|---------------------------------|
| 公称抵抗値 Nominal resistance value | 5 kΩ, 10 kΩ, 20 kΩ |
| 抵抗値許容差 Resistance tolerance | ± 20 % |
| 分解度 Resolution | 理論的に無限小 Essentially infinite |
| 許容電力 Power rating | 0.19 W |
| 単独直線度 Independent linearity | ± 1 % |
| 有効電気的回転角度 Effective electrical angle | 1080° |
| 抵抗温度係数 Temp. coefficient of resistance | ± 400 ppm/°C maximum |
| 絶縁抵抗 Insulation resistance | 1000 MΩ (at DC250 V) minimum |
| 耐電圧 Dielectric strength | 500 V rms (1 min) |

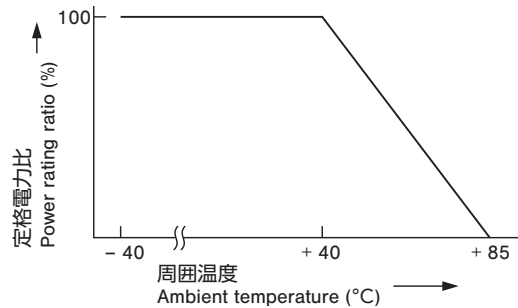
● 機械的特性 Mechanical characteristics

| | |
|---------------------------------|---------------------------------|
| 機械的回転角度 Mechanical angle | 1080° ± 10° |
| ストッパー強度 Stop strength | 4.41 N·cm {0.45 kgf·cm} maximum |
| 回転トルク Operating torque | 0.294 N·cm {30 gf·cm} maximum |
| 回転寿命 Rotational life | 1 million cycles |
| ネジ締めトルク Tighten screw torque | 49 N·cm {5 kgf·cm} maximum |

● 環境特性 Environmental characteristics

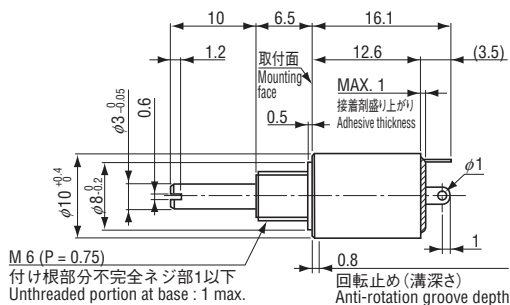
| | |
|---------------------------------|---------------|
| 使用温度範囲 Operating temp. range | -40 ~ 85 °C |
| 質量 Net weight | Approx. 2.5 g |
| 保護構造 Protection grade | IP40 |

定格電力軽減曲線 RATED POWER DERATING CURVE

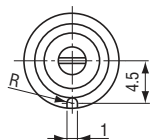


外形寸法図 OUTLINE DIMENSIONS

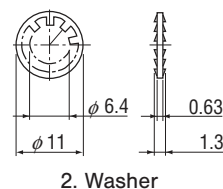
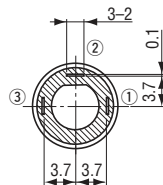
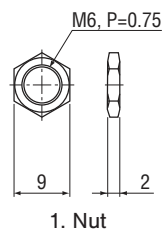
(Unit: mm)



回転止め部詳細
Anti-rotation details



<付属品 Accessories>



結線図
Wiring diagram

