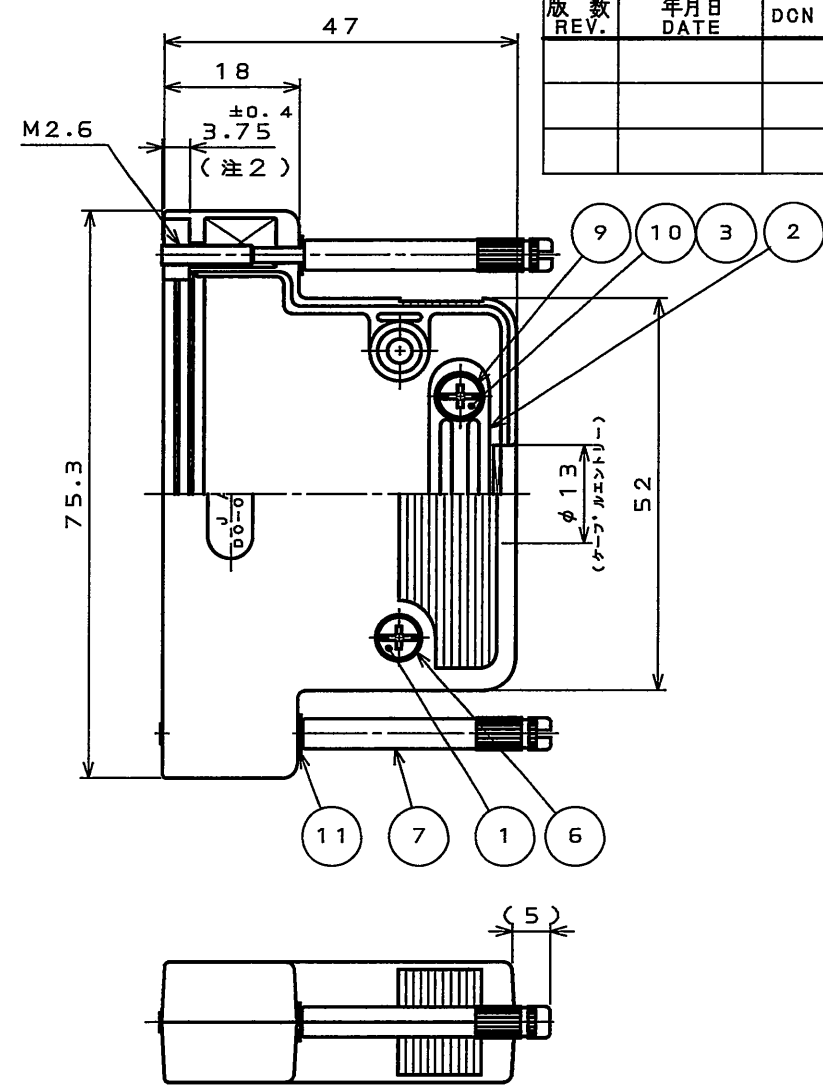
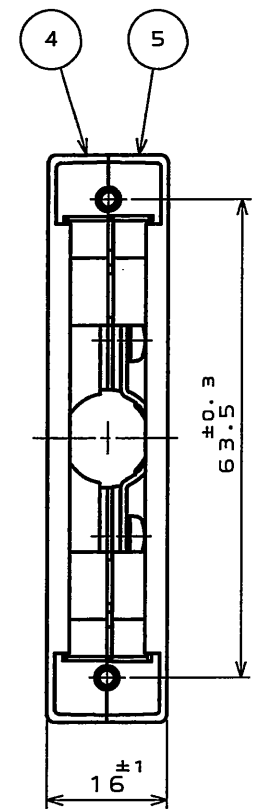
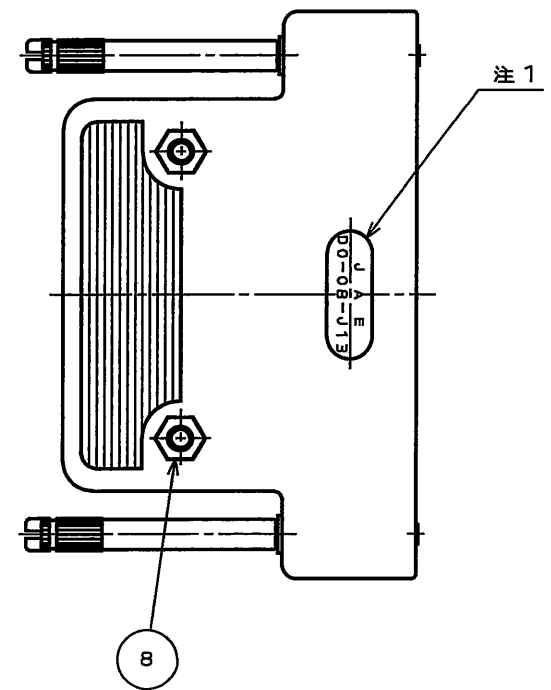


96EE01RS
(ON ΘIMVHD)台器図



版数 REV.	年月日 DATE	DCN NO.	変更内容 DESCRIPTION	製図 DR.	担当 CHK.	査閲 APPD.	承認 APPD.

注1. 図示の位置に社標及び品名を表示する。
但し「-B4-1R」は表示されない。
2. この寸法はねじの出張り量を表す。

符号 NO.	名称 DESCRIPTION	個数 QTY.	材料 MATERIAL	仕上 FINISH	備考 REMARKS
11	平座金	2	鋼	ニッケルメッキ	M2.6
10	プラス・マイナス兼用 なべ小ねじ	2	鋼	ニッケルメッキ	M3×6
9	ばね座金	2	鋼	ニッケルメッキ	M3
8	六角ナット	2	鋼	ニッケルメッキ	M3
7	嵌合固定ねじ	2	鋼	ニッケルメッキ	—
6	平座金	2	鋼	ニッケルメッキ	M3
5	フードB	1	ABS樹脂	(色相: 黒)	シボ加工
4	フードA	1	ABS樹脂	(色相: 黒)	シボ加工
3	インサート	2	銅合金	ニッケルメッキ	—
2	クランプサドル	1	鋼	ニッケルメッキ	—
1	プラス・マイナス兼用 なべ小ねじ	2	鋼	ニッケルメッキ	M3×12

仕様書 (SPECIFICATION)		第1版 (ORIGINAL DATE) 2005.7.13	尺度 (SCALE) 1:1	シリーズ (SERIES) D-sub	日本航空電子工業株式会社 JAPAN AVIATION ELECTRONICS INDUSTRY, LTD.
公差 (GENERAL TOLERANCE)		製図 DR.	名称 (TITLE) DC-08-J13-B4-1R		
寸法 (DIMENSION)	角度 (ANGLES)	担当 CHK. 高木(洋)	製図 DR.		図面番号 (DRAWING NO.) SJ103396
. ±0.5	° ±	査閲 APPD.	承認 APPD.		
.X ±0.5	°X ±	承認 APPD.	質量 (MASS)		版数 (REV.) 1
.XX ±			製図 DR.		
.XXX ±			製図 DR.		

DOF-0-212E(03.08)

