



**RADIALL**  
Département COAXIAL

**NOTICE TECHNIQUE**  
TECHNICAL DATA

101. Rue Philibert Hoffmann  
Zone Industrielle Ouest  
93116 - ROSNY-SOUS-BOIS  
Téléphone : 854-80-40

TITRE

TITLE

SMA 3,5 femelle / N précision  
femelle à écrou, étanche de pan-  
neau.

SMA 3,5 female / N, precision  
bulkhead, female, panel seal

**R 191 333**

Série ADAPTATEURS

NORMALISATION

SPECIFICATIONS

IEC : \_\_\_\_\_  
CECC : \_\_\_\_\_

MIL : \_\_\_\_\_

CABLES N.A.

CABLES

CARACTERISTIQUES

PROPERTIES

Impéd. caract. : 50 ohms : Nominal imp.  
Fréq. d'utilisat. : 0-18 GHz : Freq. range  
R.O.S. :  $1,03 + 0,005F(64_3)$  : V.S.W.R.  
Tension tenue : 1000 V eff. : Proof. voltage

Catégorie climatique :  $+13^{\circ} + 33^{\circ}C$   
Stockage :  $-55^{\circ} + 70^{\circ}C$

Climatic range  
Storage range

Tenue :  Axiale avant  
cont. cent. :  Axiale 2 sens  
 Rotation  
 Immobil. totale

In. cont.  
motion

CONSTRUCTION

CONSTRUCTION

Revêtement c. masse :  
Revêtement corps : Passivé + nickel  
Revêt. cont. cent. : Or

Masse plating :  
Body plating : Passivated + nickel  
Inner contact : Gold

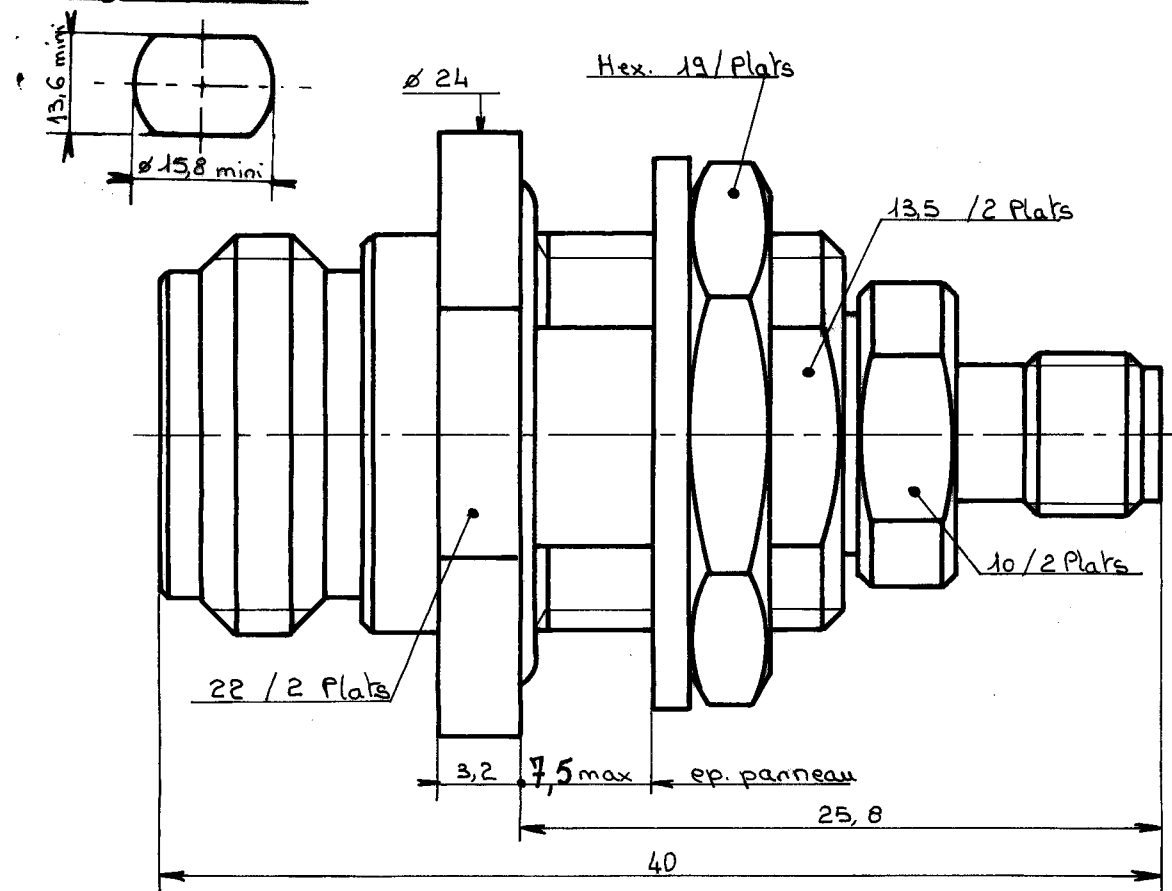
Partie métallique : Acier Inox + laiton  
Partie métal. élast. : Bronze

metallic parts : Stain. Steel + brass  
metallic resilient parts : Bronze

Isolant :  
Joint : silicone

Insulator :  
Gasket : Silicone rubber

Perçage Panneau / Panel piercing



Dimensions en mm

DOSSIER D'ETUDE	NOM	Dessiné	Vérifié	I.P.	MODIFICATIONS		
		VEN: 82.007.003/1	Triqués	86 8815	Gwélob	Titre SMA	12.10.82
	DATE	28.6.82	20/7/82	22.7.82			
1 / 1	VISA	Triqués					

R. I.M.E. S.M.A.

Cas renseignements sont donnés sans garantie. Dans le but constant d'améliorer nos produits, nous réservons le droit d'apporter toute modification jugée utile.

21111 - 8105