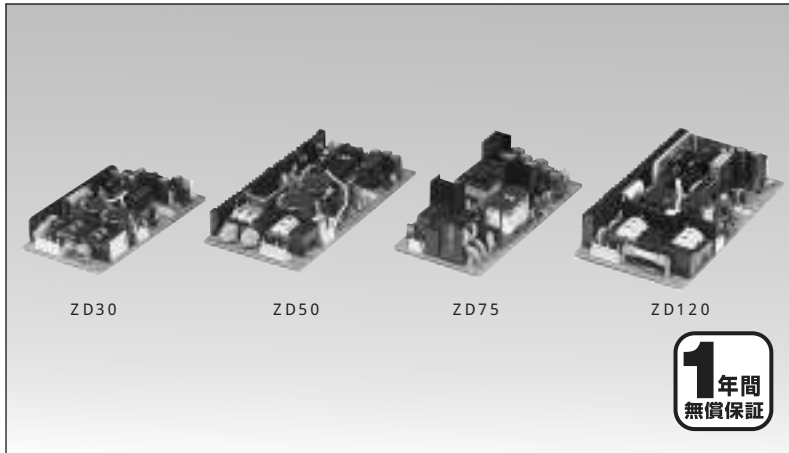


ZD-SERIES

二出力30W~120W



型名称呼称方法 ZD 30-2405

シリーズ名 定格出力電圧
出力電力: 30~120W 4種類

特長

- CE マーキング (低電圧指令適合)
- ワイドな入力電圧範囲
AC85~132V/170~265V 入力切替方式
- 二出力 30W~120W 4モデル13機種
- 二出力間アイソレーション (ZD75 除く)
- ピーク出力電流対応 (ZD75)
- 1年間無償保証

概略仕様

1. 入力電圧範囲	AC85~132V / AC170~265V (47~440Hz) DC230~350V 切替方式
2. 出力電圧可変範囲	CH1: +5%、CH2: 固定 (ZD75...CH1: ±5%、CH2: 固定)
3. 冷却方式	自然空冷
4. 動作周囲温度 (標準取付方法)	-10°C ~ +60°C 出力デレーティング/ -10°C ~ +50°C: 100%、+60°C: 70% (ZD75.....-10°C: 50%、0°C ~ +40°C: 100%、+50°C: 70%、+60°C: 40%)
5. 耐電圧	入力-出力間: 3.75kVAC、入力-FG間: 2.5kVAC、出力-FG間: 500VAC 各1分間
6. 安全規格	UL1950 認定、CSA950 認定、EN60950 認定
7. 雑音端子電圧	FCC -B、VCCI-B、VDE-B 各準拠
8. 機能	過電圧保護 (CH1) 過電流保護

製品ラインアップ

※()内は、最小電流値です。最小電流値以上をとることにより全CH出力は安定します。

モデル名	型名	CH	定格直流 出力電圧	※ 最大直流 出力電流	最大出力 電力	総合最大出力 電流	UL	CSA	EN	標準価格
ZD30	ZD30-1205	CH1	12V	(0.21A)2.1A	25.2W	30.2W	○	○	○	6,200円
		CH2	5V	1A	5W					
	ZD30-2405	CH1	24V	(0.11A)1.1A	26.4W	31.4W	○	○	○	
		CH2	5V	1A	5W					
	ZD30-2408	CH1	24V	(0.11A)1.1A	26.4W	32W	○	○	○	
		CH2	8V	0.7A	5.6W					
ZD50	ZD50-1205	CH1	12V	(0.4A)4A	48W	53W	○	○	○	7,800円
		CH2	5V	1A	5W					
	ZD50-2405	CH1	24V	(0.2A)2A	48W	53W	○	○	○	
		CH2	5V	1A	5W					
	ZD50-2408	CH1	24V	(0.2A)2A	48W	53.6W	○	○	○	
		CH2	8V	0.7A	5.6W					
ZD75	ZD75-0512	CH1	5V	(0.5A)3.0A	15.0W	51.0W	○	○	○	6,500円
		CH2	12V	(0.8A)3.0A	36.0W					
	ZD75-0524	CH1	5V	(0.5A)3.0A	15.0W	63.0W	○	○	○	
		CH2	24V	(0.8A)2.0A	48.0W					
	ZD75-0824	CH1	8V	(0.5A)2.0A	16.0W	64.0W	○	○	○	
		CH2	24V	(0.8A)2.0A	48.0W					
	ZD75-0024	CH1	-	-	-	48.0W	○	○	○	
		CH2	24V	(0.2A)2.0A	48.0W					
ZD120	ZD120-1205	CH1	12V	(0.9A)9A	108W	120.5W	○	○	○	11,800円
		CH2	5V	2.5A	12.5W					
	ZD120-2405	CH1	24V	(0.45A)4.5A	108W	120.5W	○	○	○	
		CH2	5V	2.5A	12.5W					
	ZD120-2408	CH1	24V	(0.45A)4.5A	108W	124W	○	○	○	
		CH2	8V	2A	16W					

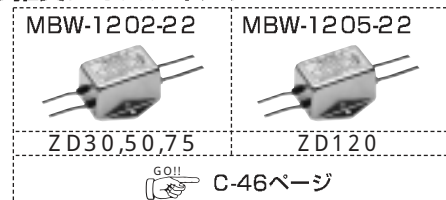
※ 商品の概略仕様です。詳細な、仕様・外観・特性等については、納入仕様書をご請求下さい。

※ ○印: 安全規格認定品

※ 商品のご使用前には、取扱説明書をお読み下さい。

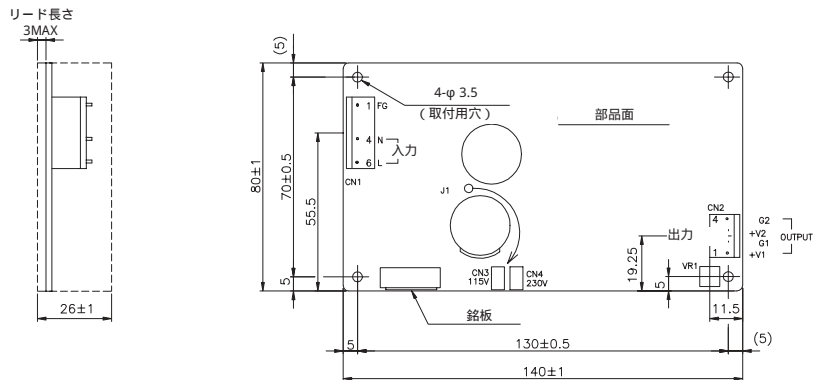
※ 商品の納期については、あらかじめお問い合わせ下さい。

推奨ノイズフィルタ



詳細につきましては弊社までお問い合わせください。

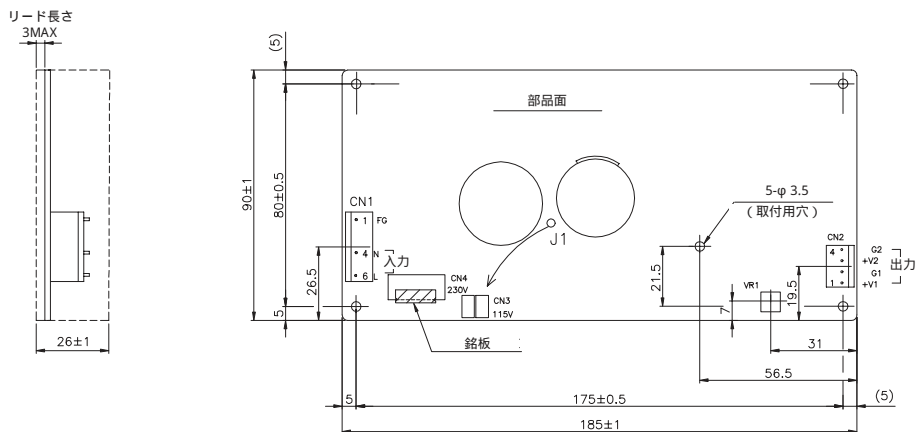
ZD-SERIES 外觀図
[ZD30]



● 入力切換え用ジャンパー線は電源本体の高さ寸法には含まれておりません。

(単位: mm)

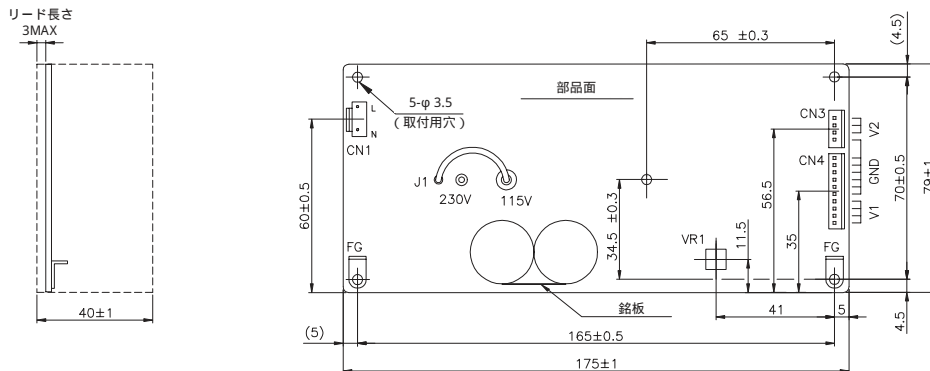
[ZD50]



● 入力切換え用ジャンパー線は電源本体の高さ寸法には含まれておりません。

(単位: mm)

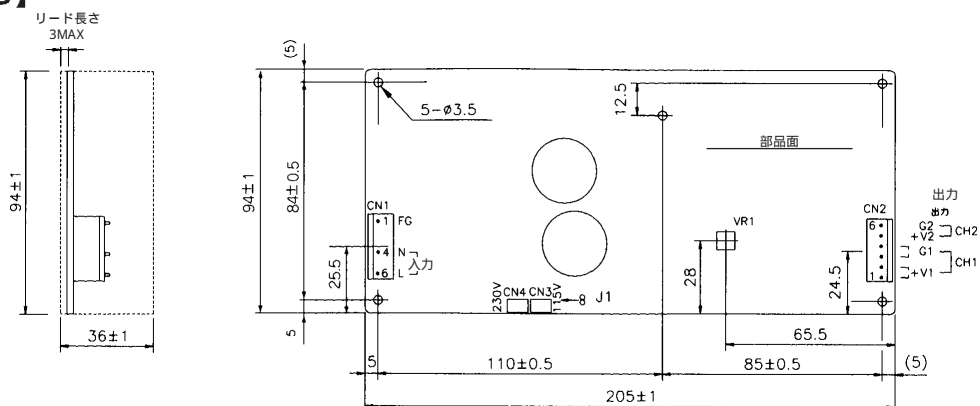
[ZD75]



● 入力切換え用ジャンパー線は電源本体の高さ寸法には含まれておりません。

(単位: mm)

[ZD120]



● 入力切換え用ジャンパー線は電源本体の高さ寸法には含まれておりません。

(単位: mm)

ZD

LAMBDA 

DENSEI-LAMBDA