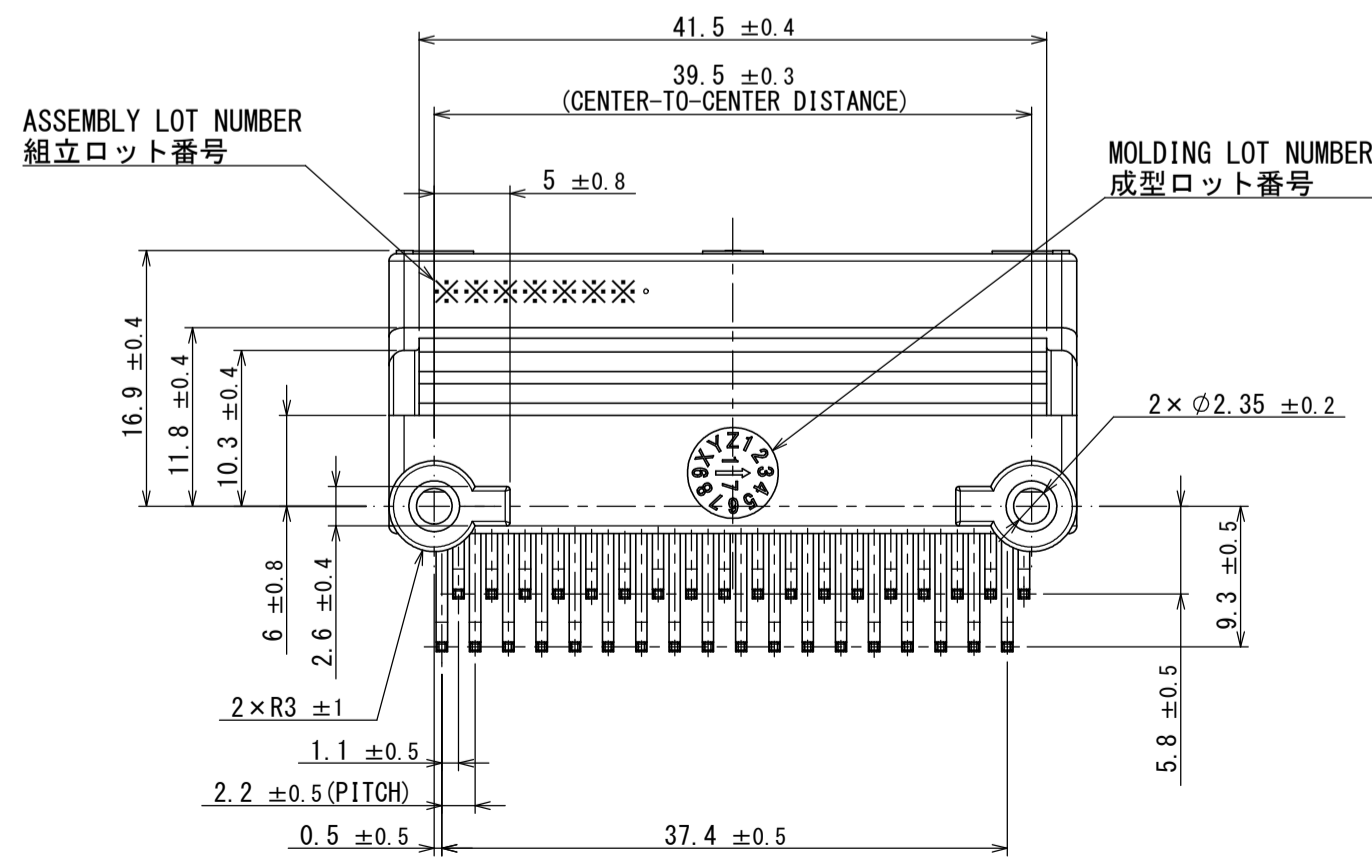
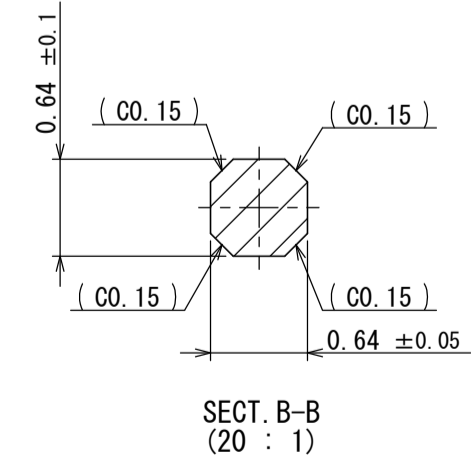
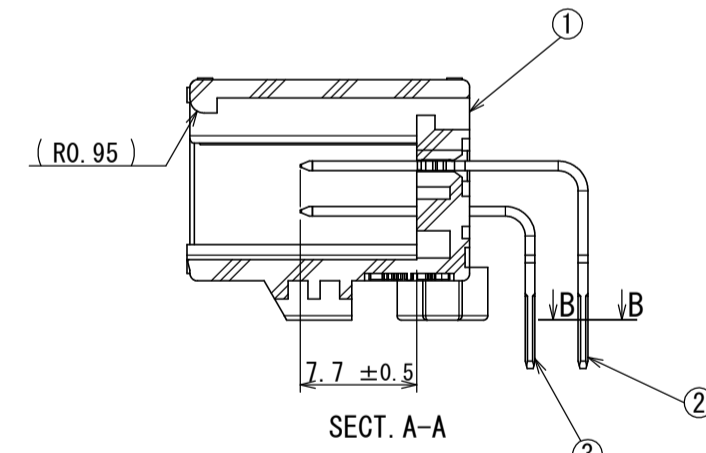
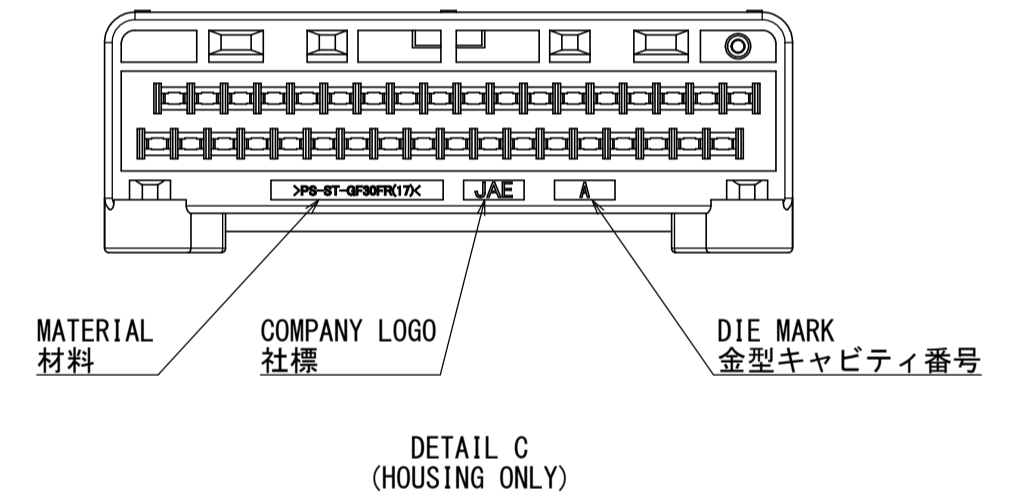
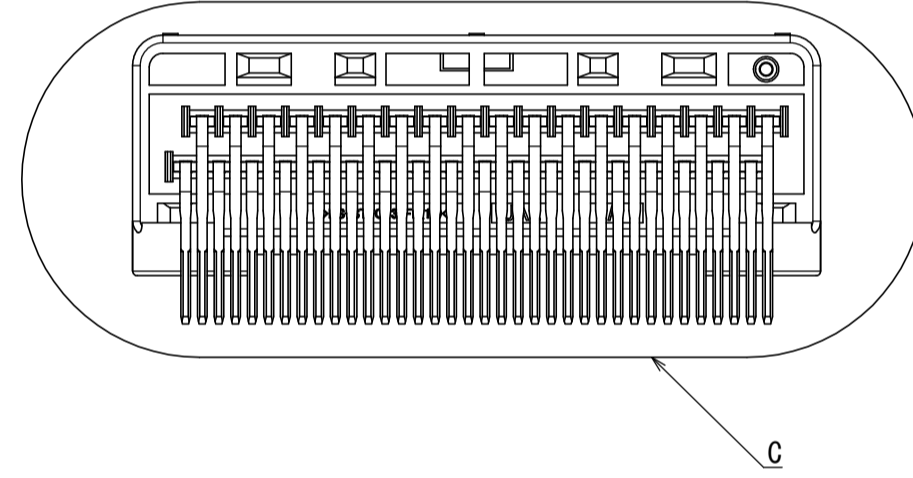
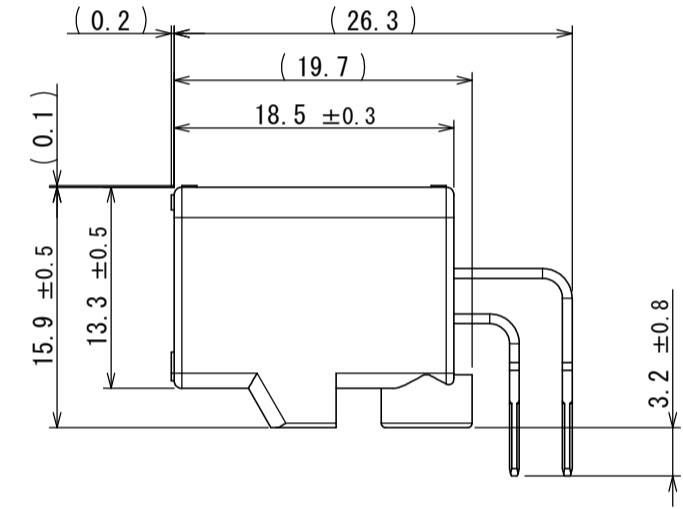
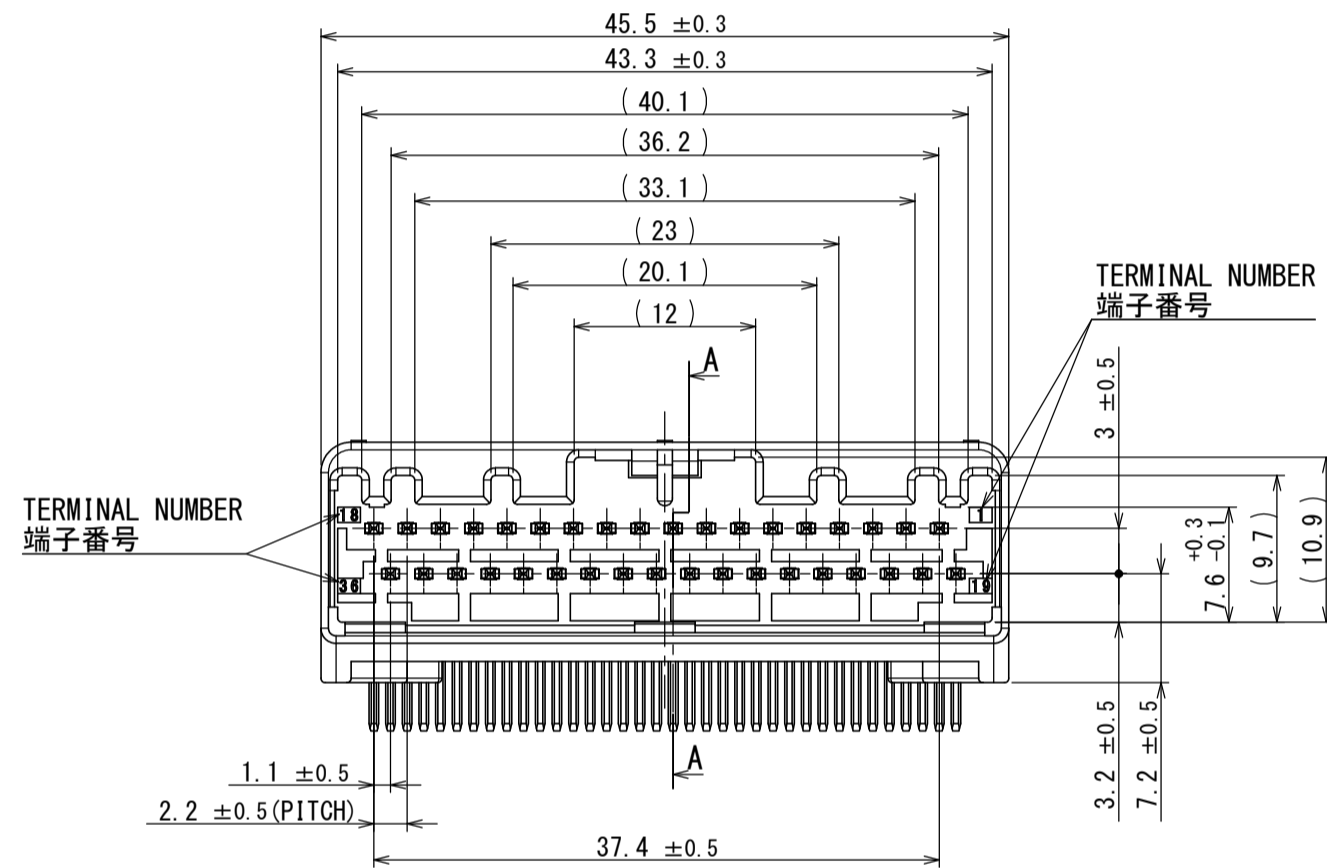
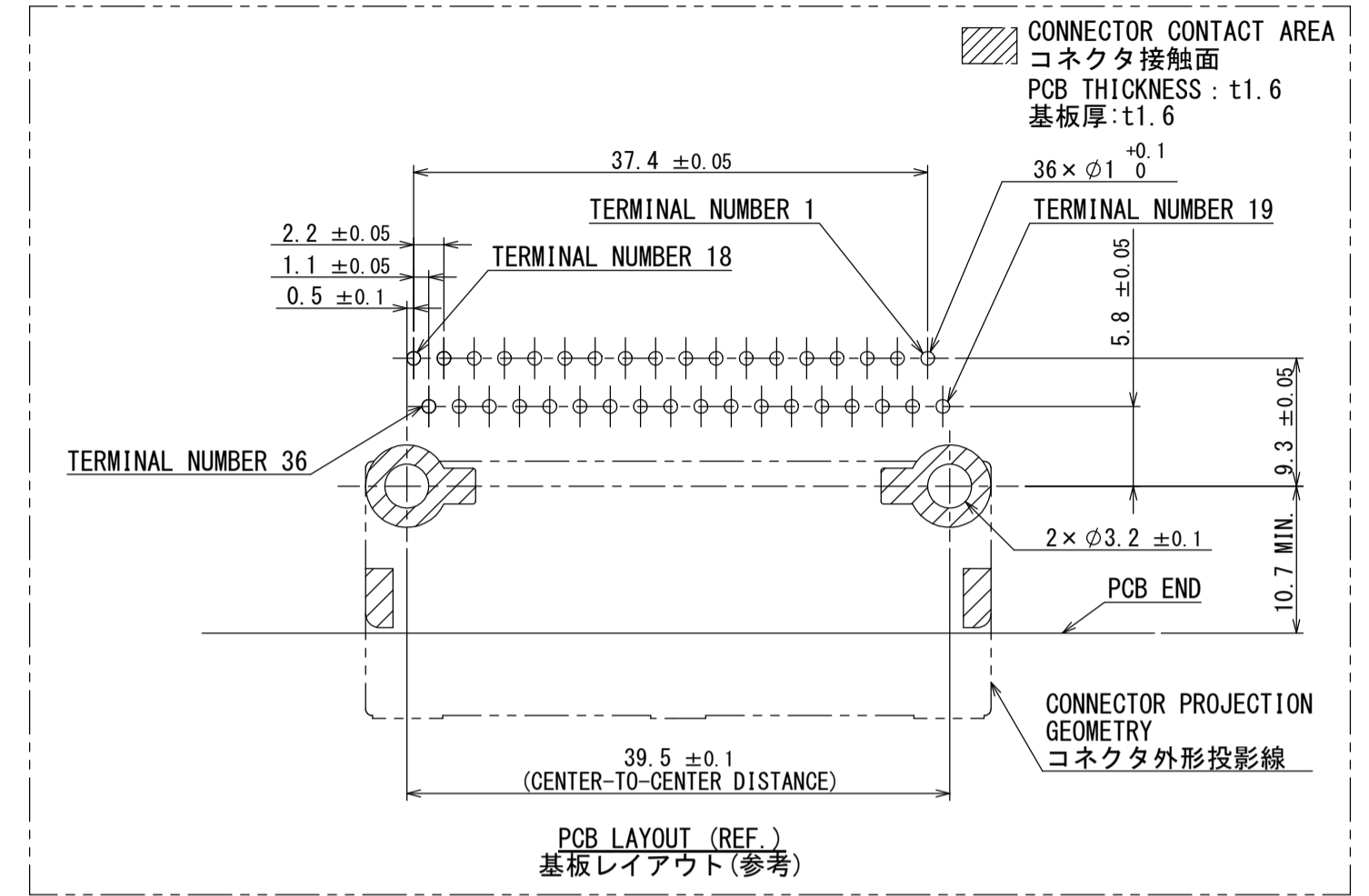
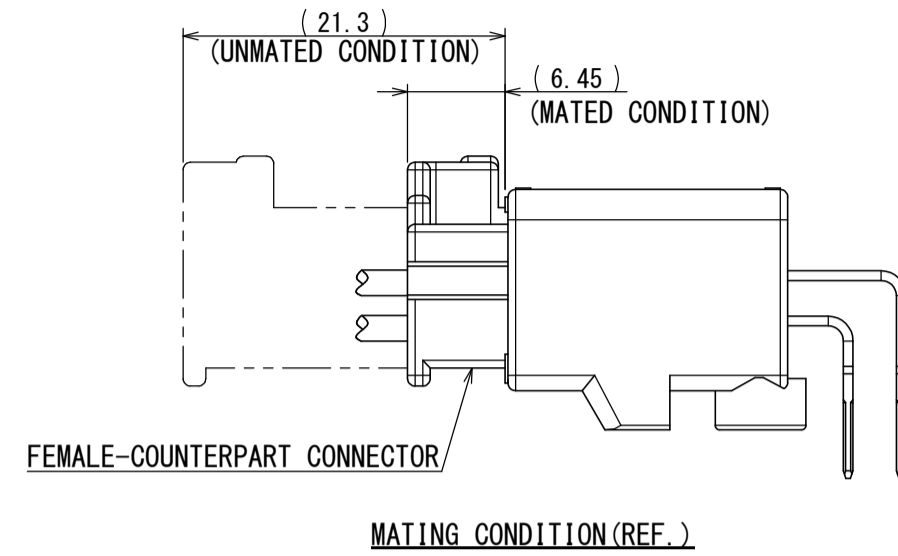
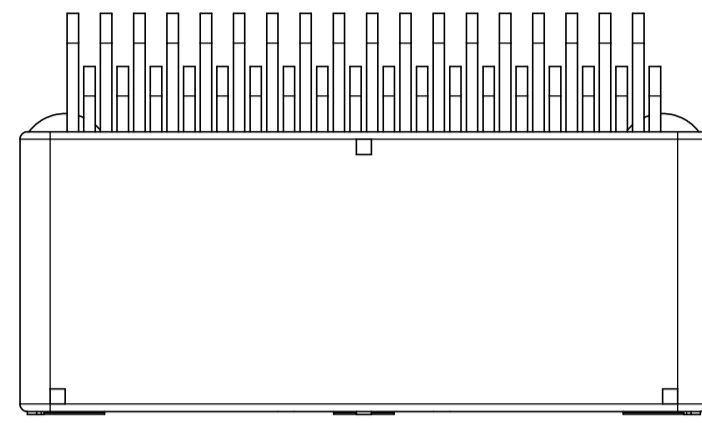


6120519
SJ120519
(ON 番号) (DRAWING NO.)

版数 VER.	年月日 DATE	図 NO.	変更内容 DESCRIPTION	製 DR.	担 CHK.	査 APPD.	承認 APPD.
2	28/OCT/2019	031832	CHANGE JABL No.	—	M. WATANABE	K. HASEBE	Y. WATANABE
3	19/OCT/2020	036219	CHANGE APPLICABLE SCREW	S. YAMAGUCHI	M. SHIMOMURA	Y. YAMADA	Y. WATANABE



NOTE1. APPLICABLE SCREW : CROSS RECESSED TAPPING SCREW, TYPE B, 3×6
2. THIS ITEM'S MOLDING MATERIAL IS UL94 V-0 FLAMMABILITY STANDARD.
注1. 推奨取付ネジ 十字穴付なベタタピンネジ B タイプ 3×6
2. 本製品の成形材は、燃焼性UL94 V-0です。

符号 No.	名 DESCRIPTION	個 QTY.	材 MATERIAL	仕 FINISH	備 REMARKS
3	TERMINAL-L2	18	BRASS	PLATING: Sn	POST-PLATING
2	TERMINAL-L1	18	BRASS	PLATING: Sn	POST-PLATING
1	HOUSING	1	SPS-GF30 (NOTE2)		COLOR: BLACK

仕様書 (SPECIFICATION) JACS-11205 JABL-11205		第1版 (ORIGINAL DATE) 10/MAY/2018		尺度 (SCALE) 2:1		シリーズ (SERIES) MX84		日本航空電子工業株式会社	
一般公差 (GENERAL TOLERANCE)		製図 DR.		名称 (TITLE) MX84B036NF1		JAE		JAPAN AVIATION ELECTRONICS INDUSTRY, LTD.	
寸法 (DIMENSION)		担当 CHK.		査閲 APPD.		承認 APPD.		図面番号 (DRAWING NO.) SJ120519	
角度 (ANGLES)		K. MIYAMOTO		Y. WATANABE		質量 (MASS) 10.0g		版数 (VER.) 3	
単位 (UNIT): mm		シート (SHEET NO.)		1 OF 1				S/W	

WISDOM承認 2020/10/23

DOF-2131(20.07)