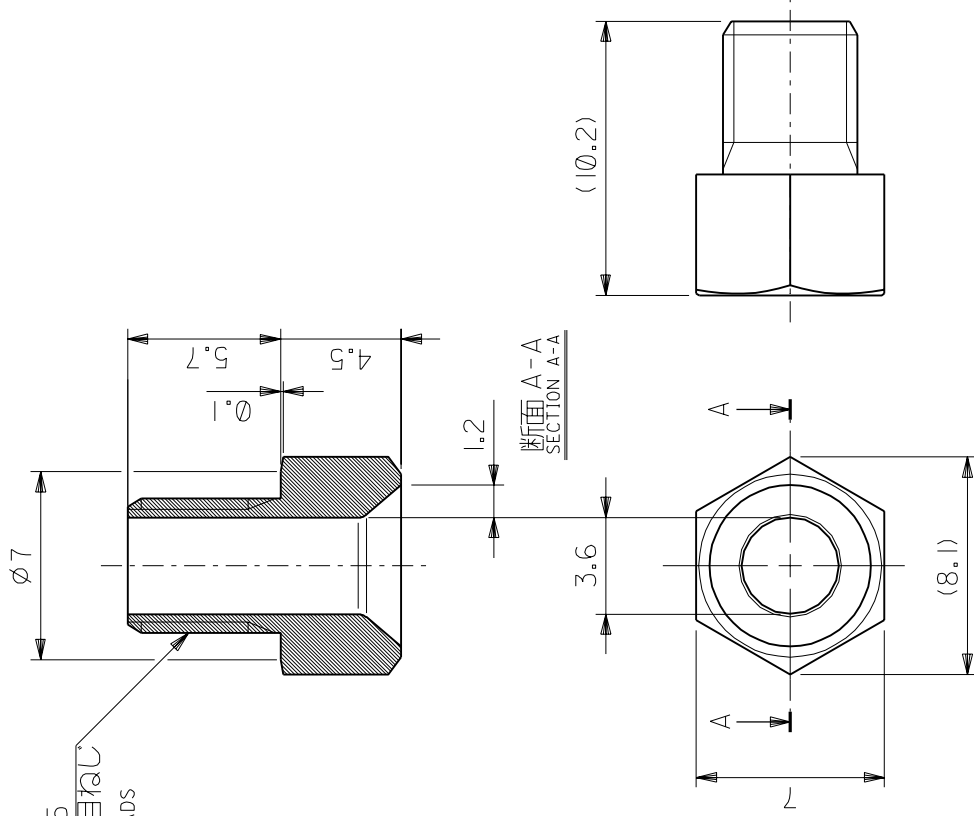


DWG. NO. SD-58002-0000

M5×0.5
メトリック細目ねじ
METRIC FINE
SCREW THREADS



注) NOTES

1. 材質 : 鋼材
MATERIAL : STEEL
2. ヌッキ仕様 : ニッケル 2.0 μ m MIN.
PLATING SPECIFICATION : NICKEL

角度	±3°
30 以上	±0.3
10 以上 30 未満	+0.25
10 未満	±0.2

一般公差
GENERAL TOLERANCES

材料 MATERIAL	注) * SEE NOTES	注) * SEE NOTES	材料 MATERIAL	MOLEX-JAPAN CO.,LTD. 日本モレックス株式会社
仕上げ FINISH	注) * SEE NOTES	注) * SEE NOTES	仕上り FINISH	REVISION RECORD
適用電線範囲 WIRE RANGE	— #	— #	適用電線範囲 WIRE RANGE	DR. / CHK.
被覆外径 INS. RANGE	— #	— #	被覆外径 INS. RANGE	DATE
DRAWN BY '95/6/28	CHK'D BY	CHK'D BY	DRAWN BY '95/6/28	DATE
APP'D BY	APP'D BY	APP'D BY	APP'D BY	DATE
新規作成 RELEASED (150551)	変更内容 REVISION RECORD	新規作成 RELEASED (150551)	変更内容 REVISION RECORD	新規作成 RELEASED (150551)
記号 LTR	変更内容 REVISION RECORD	記号 LTR	変更内容 REVISION RECORD	記号 LTR

MM : DIMENSIONS IN METRIC DO NOT SCALE DRAWING

DWG. NO. SD-58002-0000

REV

0

7F3110.0.32358002.DGN