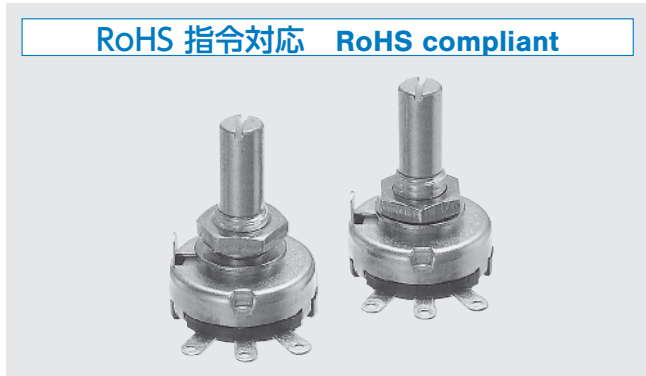


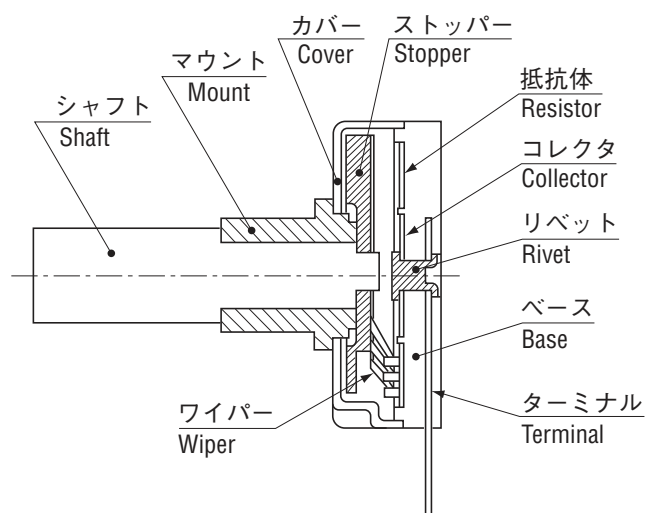
50万サイクルの長寿命、リモコン用（ジョイスティック）に最適 コンダクティブプラスチック型 CONDUCTIVE PLASTIC SINGLE TURN TYPE

CRV16 シリーズ

RoHS 指令対応 RoHS compliant



基本構造 Basic construction
コンダクティブプラスチック
Conductive plastic single turn type



■特長 FEATURES

- 長寿命
- ローコスト
- 高直線性
- RoHS 指令対応

- Long life
- Cost effective
- High linearity through precision wire winding
- RoHS compliant

■型式表示 PART NUMBER DESIGNATION

CRV16-00-102

シリーズ名 Series name

公称抵抗値 (Ω) Nominal resistance value

102 : 1 k 202 : 2 k
502 : 5 k 103 : 10 k

■型式一覧表

LIST OF PART NUMBERS

公称抵抗値 Nominal resistance value	型式 Part number
1 kΩ	CRV16-00-102
2 kΩ	CRV16-00-202
5 kΩ	CRV16-00-502
10 kΩ	CRV16-00-103

CRV16

POTENTIOMETERS

標準仕様 STANDARD SPECIFICATIONS

● 電気的特性 Electrical characteristics

公称抵抗値 Nominal resistance value	1 k Ω , 2 k Ω , 5 k Ω , 10 k Ω
抵抗値許容差 Resistance tolerance	% ± 20
分解度 Resolution	理論的に無限小 Essentially infinite
単独直線度 Independent linearity	% ± 1
有効電気角 Effective electrical angle	$220^\circ \pm 10^\circ$
定格電力 (40 $^\circ\text{C}$ において) Power rating (at 40 $^\circ\text{C}$)	W 0.25
絶縁耐圧 Dielectric strength	500, 1min
絶縁抵抗 Insulation resistance M Ω minimum	50 (at DC 500 V)
抵抗温度係数 Temp. coefficient of resistance ppm/ $^\circ\text{C}$	± 400
アウトプットスムーズネス Output smoothness	0.5 % maximum

● 機械的特性 Mechanical characteristics

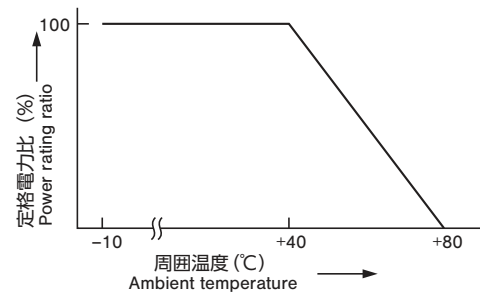
機械的回転角 Mechanical angle	$260^\circ \pm 5^\circ$
回転トルク Rotational torque	mN-m {gf-cm} maximum 3.92 {40}
ストップ強度 Stop strength	N-m {kgf-cm} minimum 0.196 {2}
回転寿命 Rotational life (cycles)	500 thousand cycles

● 環境特性 Environmental characteristics

動作周囲温度 Operating temp. range	$^\circ\text{C}$ -10 ~ 80
質量 Net weight	g Approx.5
保護構造 Protection grade	IP20

定格電力軽減曲線

RATED POWER DERATING CURVE



外形寸法図 OUTLINE DIMENSIONS

Unless otherwise specified tolerance : ± 0.5 (Unit : mm)

