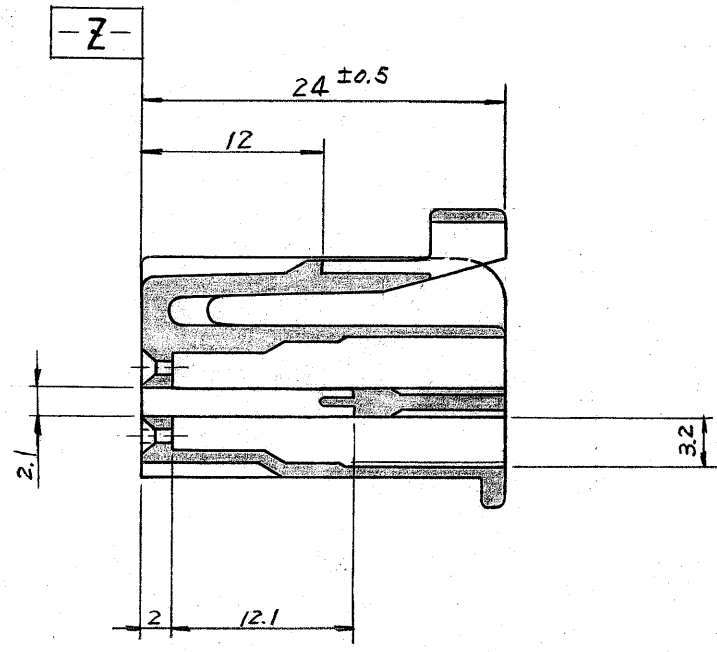
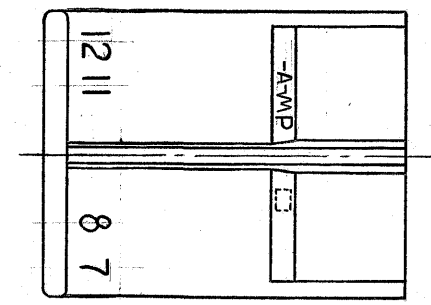
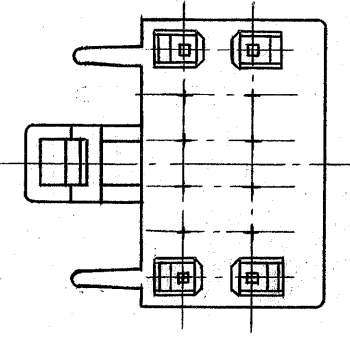
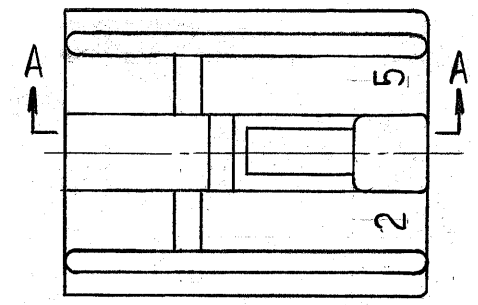
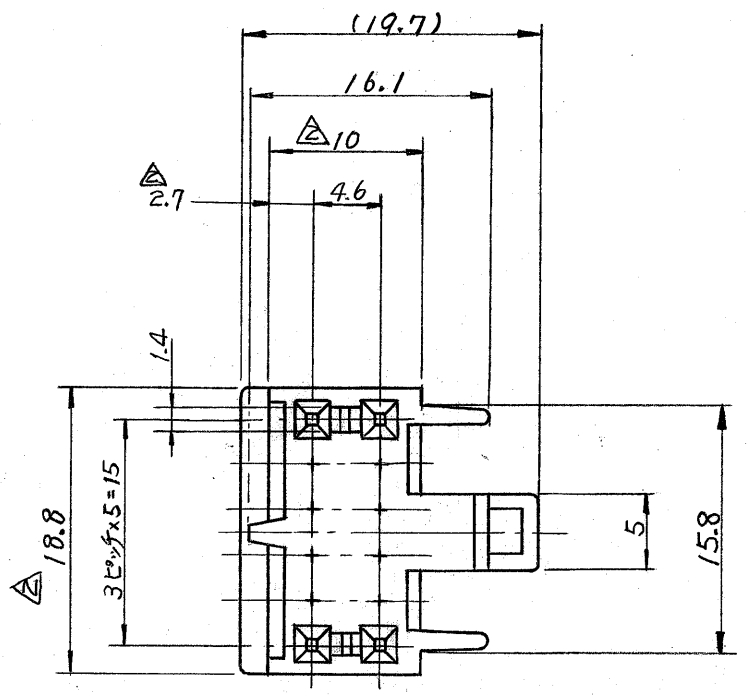


-2: 本図

一般公差	
10以下	±0.2
10を越え30以下	±0.25
30を越え100以下	±0.3
角度	±3°



断面A-A

- 注;
1. 嵌合相手ハウジングは 型番 172241, 172243
 2. -Z- 面より 2mmの範囲で測定
 3. 通用製品規格番号 108-5124

番号 (NUMBER)	名称 (NAME)	摘要 (REMARKS)	ITEM NO.		
組立部品 (REQUIRED PER ASSEMBLY)	©1979 日本エー・エム・ピー株式会社 AMP社の諸製品は特許又は特許出願中	参考図面 (CUSTOMER COPY REFERENCE ONLY)			
材料 (MATERIAL)	66 タイロン	抱合電線断面積 (WIRE RANGE)	AMP TRADEMARK 日本エー・エム・ピー株式会社 TOKYO, JAPAN		
仕上 (FINISH)	色: 黒 COLOR: BLACK	被覆外径 (INSULATION DIA.)			
DR.	K. YAMADA 9/4/79	公差 (TOLERANCE)	J B C-172245		
CHK.	K. Toyama 9/5/79	EXCEPT AS NOTED ±0.4 ±1.0			
DE.	chirie 9/5/79	名称 (NAME)	12極 プラグハウジング (デュアルラインインターロックコネクタ)		
APP.	chirie 8/18/80	尺度 (SCALE)			
LTR.	変更 (REVISION RECORD)	DR.	CHK.	DATE	配 率 (DESCRIPTION)

番号 (NUMBER)
C-172245

単位: 概 DIMENSIONS IN MM. DO NOT SCALE PRINT