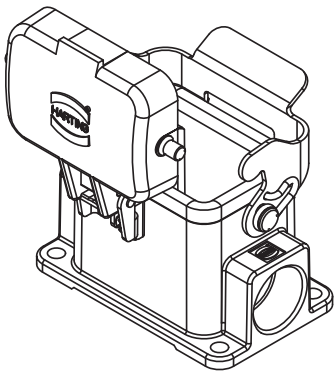
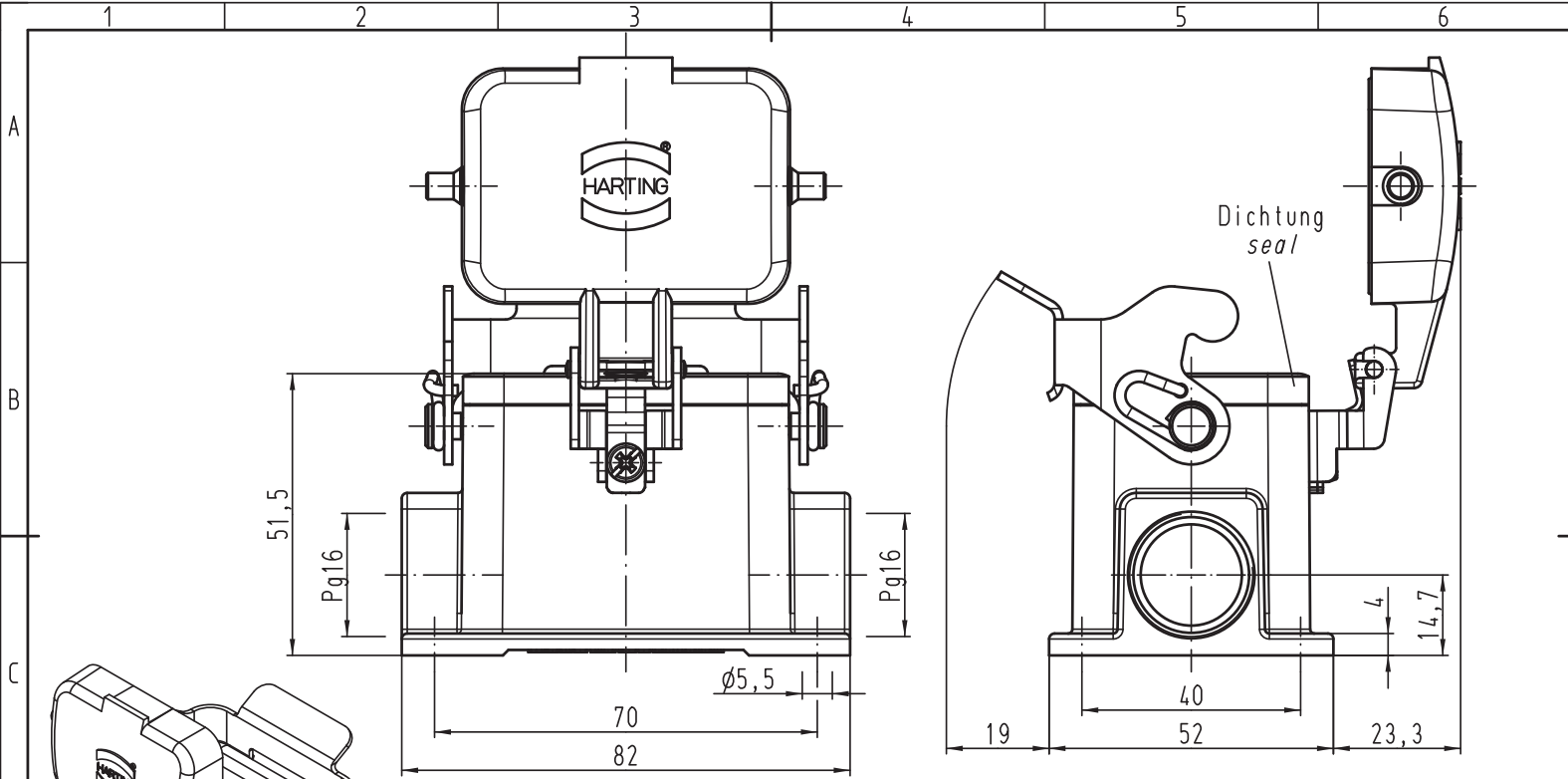


Alle Rechte vorbehalten/ All rights reserved



<p>All Dimensions in mm Original Size DIN A 4</p>	Techn. Character.			Nicht tolerierte Maß/Free size tolerances	
		Dat.	Name	Maßstab/Scale	Han 6B-asg2-LB-K-16 Sockelgehäuse, AK in Al <i>housing surface mounting</i>
		Detail.	26.04.11 Spr		
		Insp.	Be		
	Stand.		1:1		
A	HARTING Electric GmbH & Co. KG				TB 09 30 006 2296ML
Mod.	Dat.	Name	D-32339 Espelkamp		
					Blatt/ page