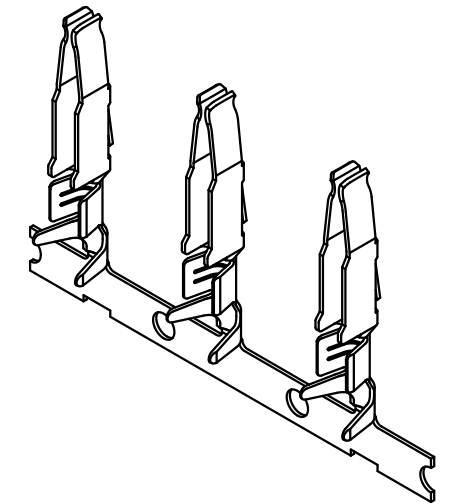
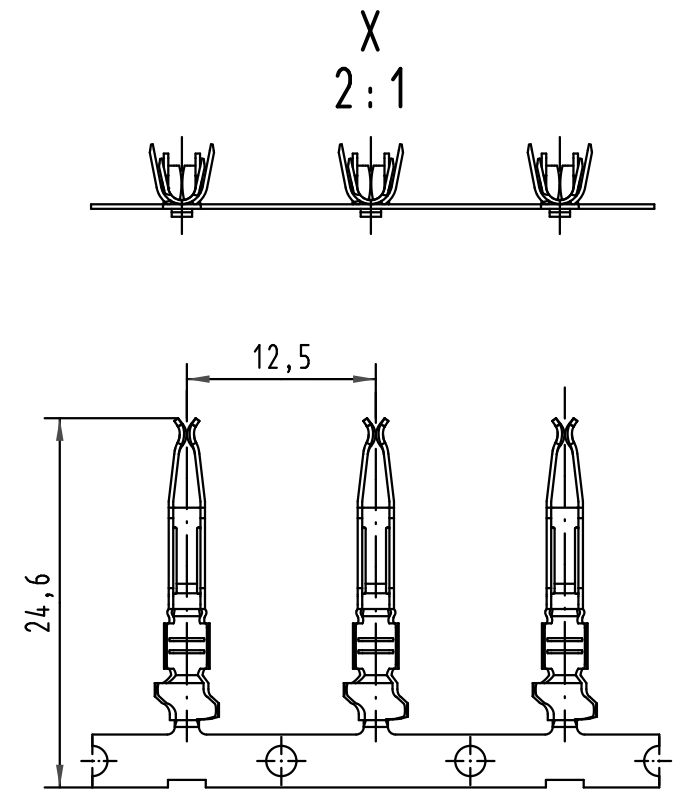
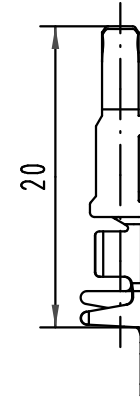
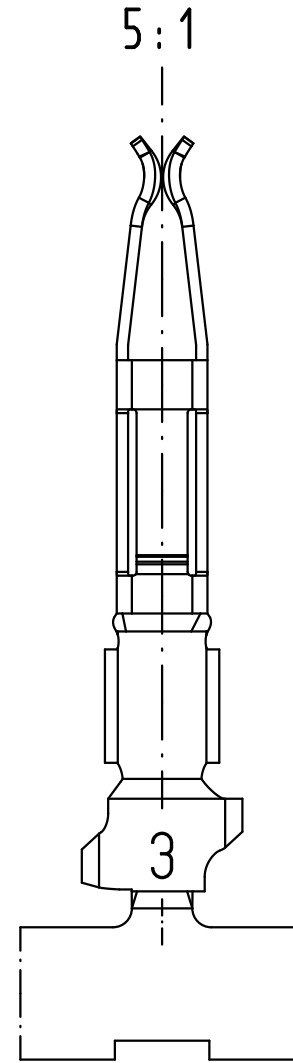
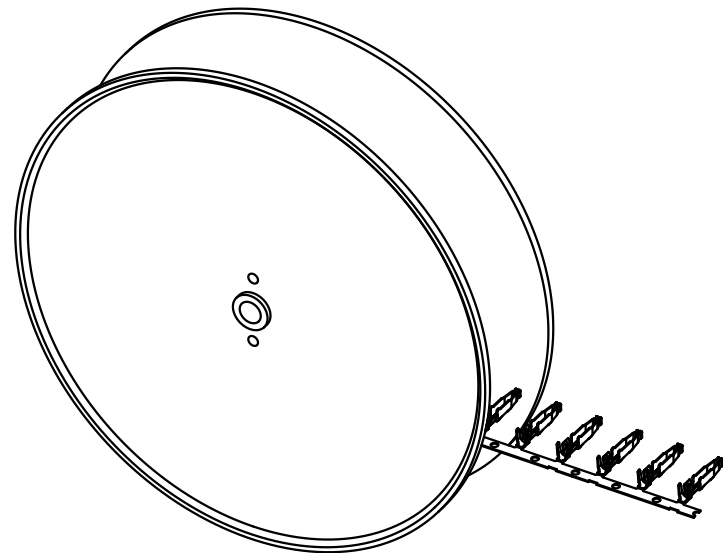
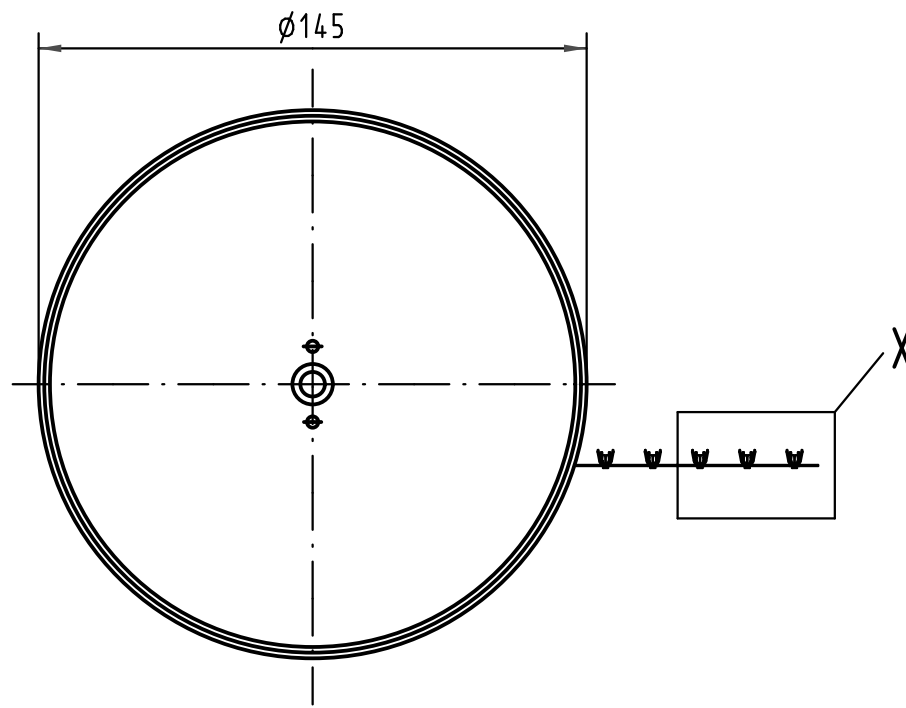
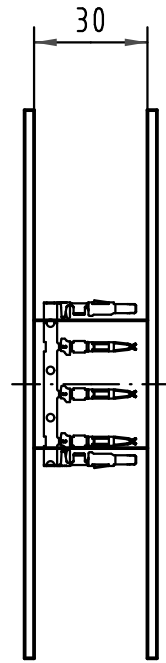




Alle Rechte vorbehalten/ All rights reserved



 All Dimensions in mm Original Size DIN A 3			Techn. Character.			Nicht tolerierte Maßel Free size tolerances complementary IEC 60603-2		
				Dat.	Name	Maßstab/Scale		Bauform/type F-C crimp Federkontakt Crimpkontur 3 für 0,5 - 1,5mm ² 250 Kontakte auf Haspel 2µm Au <i>female contact crimp contour 3 for 0,5 - 1,5mm²</i> 250 contacts on reel 2µm Au
			Detail.	17.01.06	Leh.	1:2		
			Insp.	17.01.06	Ge.	2:1; 5:1		
			Stand.					
35449	21.11.08	Hage.	HARTING Electronics GmbH & Co. KG					TB 09 06 000 7422
33227			D-32339 ESPELKAMP					
Mod.	Dat.	Name				Sub.		