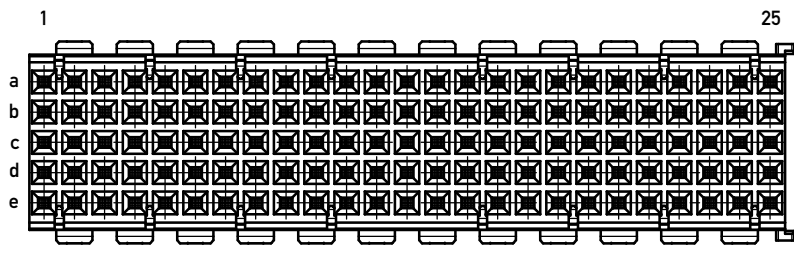
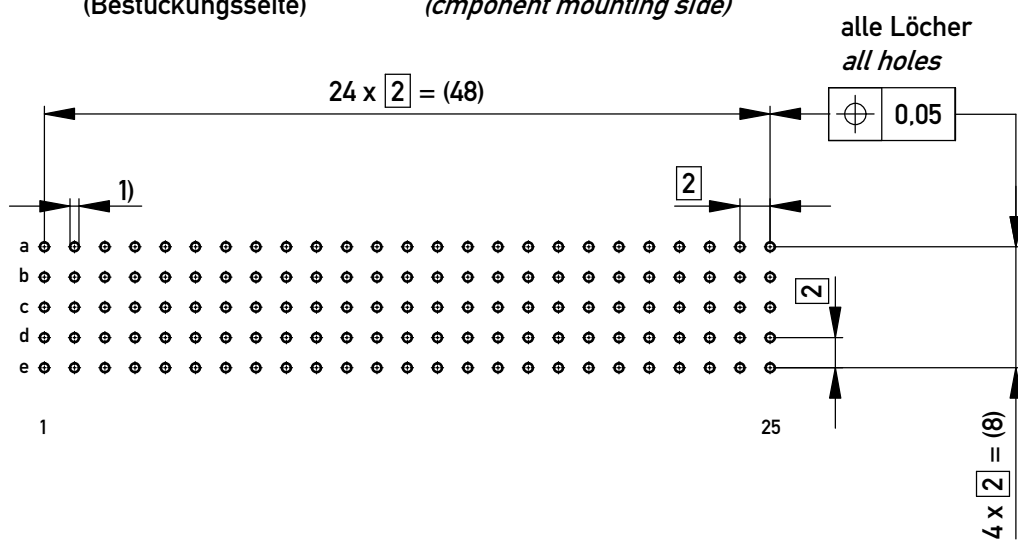


Bestückungsplan / contact layout



Lochbild für Leiterplatte (Bestückungsseite)

board hole pattern (component mounting side)



- 1)  $\phi 0.6 \pm 0.05$  Durchmesser des metallisierten Loches
- $\phi 0.6 \pm 0.05$  Diameter of finished plated-through hole

Schichtaufbau im metallisierten Loch siehe Zeichnung 164062 Nr.1  
Metal plating of plating-through hole according to 164062 No.1

Fehlende Maße und Angaben nach IEC 61076-4-101  
Missing information and dimensions per 61076-4-101

<p>Information: Anforderungsstufe 2 / class 2</p> <p>All rights reserved. Only for Information. To ensure that this is the latest version of this drawing, please contact one of the ERNI companies before using.</p> <p>Copyright by ERNI Production GmbH &amp; Co. KG Proprietary notice pursuant to ISO 16016 to be observed.</p>	<p>Tolerances</p> <p>All Dimensions in mm</p>	<p>Scale 2:1</p>	<p>Designation</p> <p><b>ERmet-FS Federleiste B</b> <i>ERmet-Female Straight Type B</i></p>
<p>d</p> <p>Index</p>	<p>04.04.2018</p> <p>Date</p>	<p>Class</p> <p>ERMB</p>	