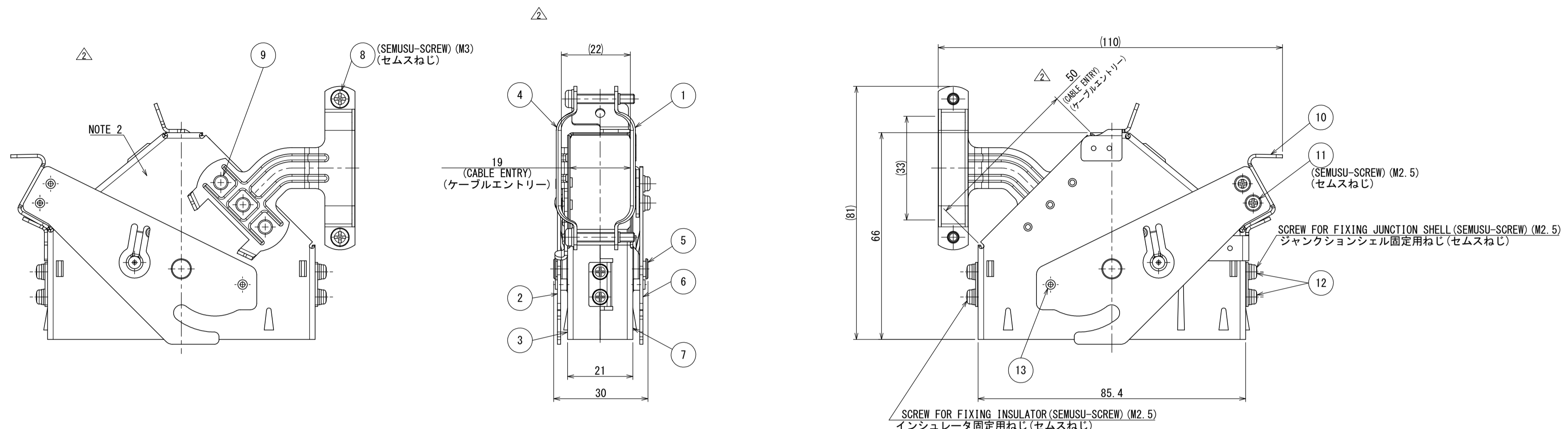


図面番号(DRAWING NO.) SJ107924

版数 VER.	年月日 DATE	図番 CN NO.	変更内容 DESCRIPTION	製図 DR.	担当 CHK.	査閲 APPD.	承認 APPD.
2	19/AUG/2008	066403	REVISED FORM OF SHELL	—	T. TAKESHITA	K. HARIGAYA	E. MATSUMOTO
3	26/JUN/2020	034859	CHANGED NOTE	—	K. KAJIHARA	T. TAKESHITA	E. MATSUMOTO



POLARIZING KEY
(ITEM ORDERED SEPARATELY)
位置決め用極性キー (別売品)

PART No. 品名 : 201-50041-002 (QE-POL-KEY2)
DWG No. 製品番号: SJ108043

SEMUSU-SCREW
セムスねじ
(M2.5)

REFERENCED DRAWING
参考図

SPECIFICATION

DIELECTRIC WITHSTANDING
VOLTAGE: 2000VAC FOR 1 MINUTE
INSULATION RESISTANCE : 5000MΩ MIN. (AT 500VDC)
APPLICABLE WIRE : 0.2~2mmφ × 50
(INSULATION OUTER DIA. 3.6mm MAX.)

仕様

耐電圧 : AC. 2000Vr. m. s. (1分間)
絶縁抵抗 : 5000MΩ以上 (DC. 500Vにて)
使用ケーブル: 0.2~2mmφ 50本
(仕上外径φ3.6以下)

DESIGNATION
命名法

QE4G050F01

SERIES
シリーズ名

MODIFICATION
モディファイ

CONNECTOR TYPE G: ANGLE TYPE
コネクタ形状 G: アングルタイプ

CONTACT TYPE F: SOCKET CONTACT (MACHINED-VERSION)
コンタクト性別 F: ソケットコンタクト (切削品)

NO. OF CONTACTS
050:50 CONTACTS
芯数 050:50芯

NOTE 1. CONTACTS ARE SOLD SEPARATELY.
THEIR PART NUMBERS ARE SHOWN BELOW.

TABLE 1
表1

PART No. 名称	DWG. No. 図番
SOCKET CONTACT: QES-16-※	SJ013833

2. PART NUMBER, COMPANY LOGO "JAE" AND LOT NUMBER ARE MARKED AS INDICATED.

注1. コンタクトは別売りであるので表1の図番を参照の上、別発注して下さい。

2. 図示の位置に品名、社名及びロット番号を表示する。

符号 NO.	名称 DESCRIPTION	個数 QTY.	材料 MATERIAL	仕上 FINISH	備考 REMARKS
15	INSULATOR	1	DIALLYL PHTHALATE	—	COLOR: GREEN
14	CONTACT	50	COPPER ALLOY	GOLD PLATING	NOTE 1
13	PIN	2	STAINLESS STEEL	—	
12	SEMUSU-SCREW	4	STEEL	NICKEL PLATING	M2.5
11	SEMUSU-SCREW	2	STEEL	NICKEL PLATING	M2.5
10	PLATE #1	1	STAINLESS STEEL	—	
9	RIVET	5	COPPER ALLOY	NICKEL PLATING	
8	SEMUSU-SCREW	2	STEEL	NICKEL PLATING	M3
7	SHELL #1	1	STEEL	NICKEL PLATING	
6	LEVER #1	1	STAINLESS STEEL	—	
5	LATCH RIVET #1	2	STAINLESS STEEL	—	
4	CLAMP SADDLE #1	1	STEEL	NICKEL PLATING	
3	SHELL #2	1	STEEL	NICKEL PLATING	
2	LEVER #2	1	STAINLESS STEEL	—	
1	CLAMP SADDLE #2	1	STEEL	NICKEL PLATING	

仕様書 (SPECIFICATION)
JACS-3024
JABL-3024

第1版 (ORIGINAL DATE)
06/SEP/2007

尺度 (SCALE)
1:1

シリーズ (SERIES)
JAE-CONNECTOR.COM
JAE-CONNECTOR-REFERENCE.COM
JAE
JAPAN AVIATION ELECTRONICS INDUSTRY, LTD.

名称 (TITLE)
QE4G050F01

図面番号 (DRAWING NO.)
SJ107924

版数 (VER.)
3

単位 (UNIT): mm

シート (SHEET NO.)
1 OF 1

質量 (MASS)

製図 DR. K. HARIGAYA
担当 CHK. K. HARIGAYA
査閲 APPD. —
承認 APPD. E. MATSUMOTO

WISDOM承認 2020/07/01

DFE-C-2131(20.02)