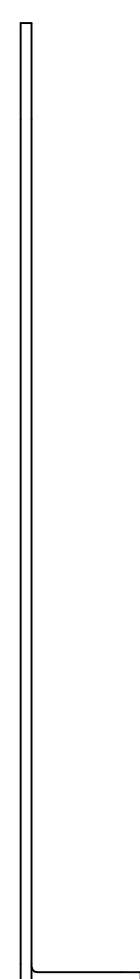
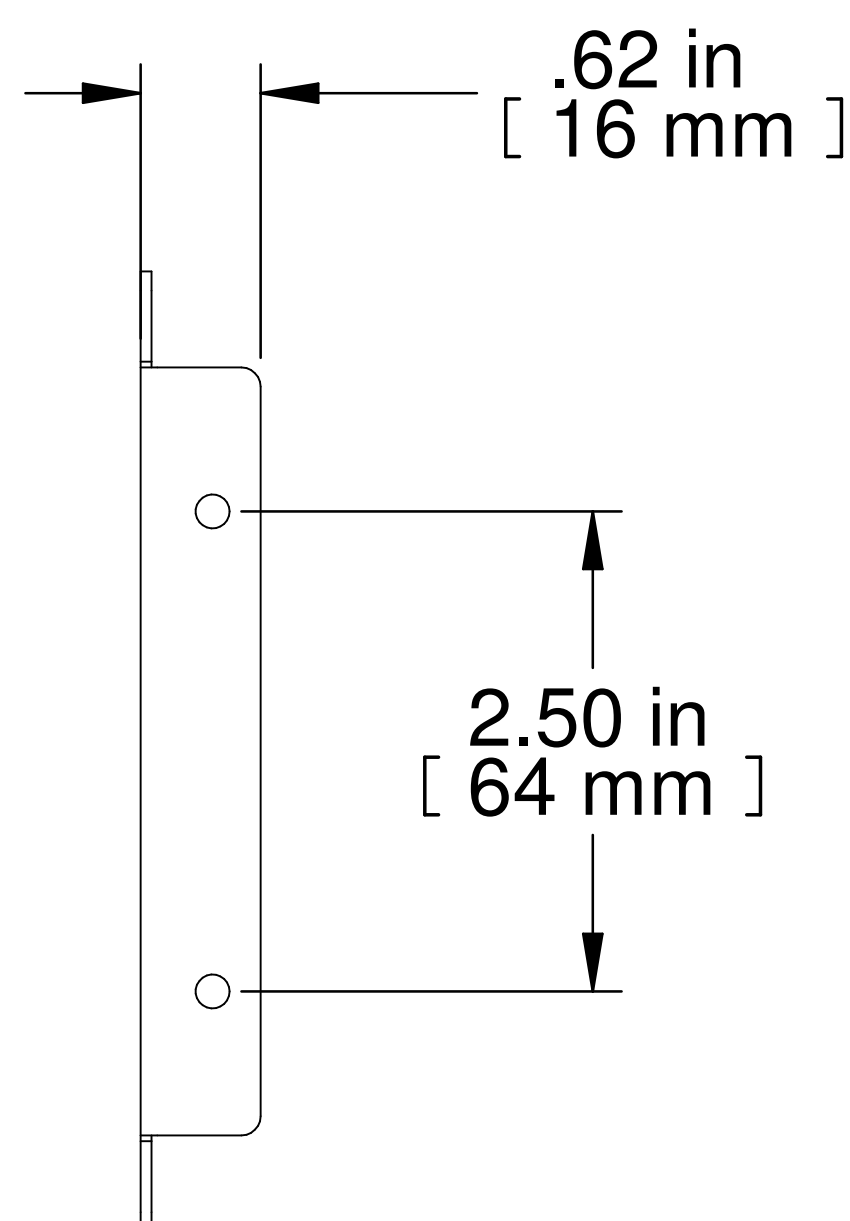


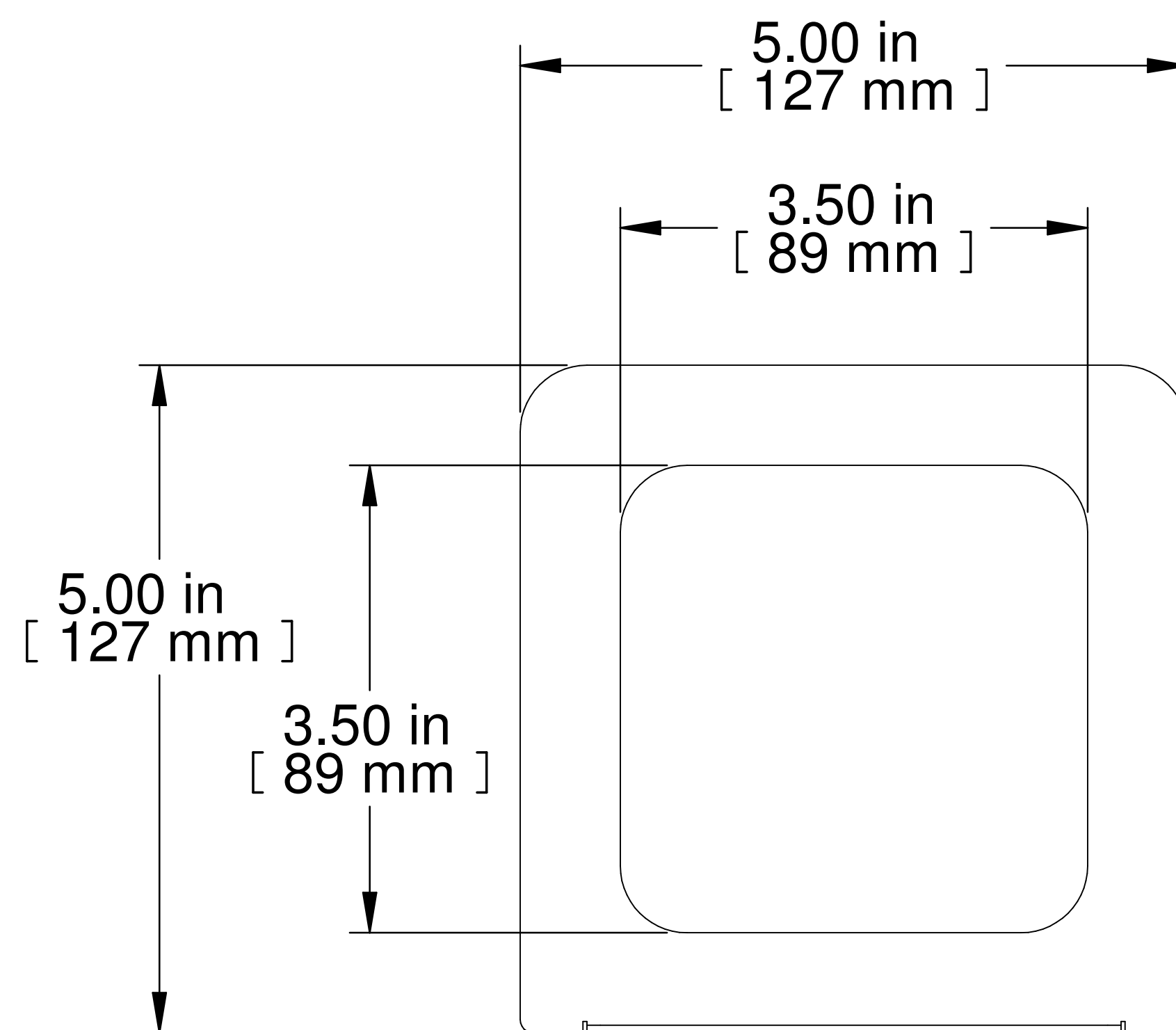
TOP VIEW



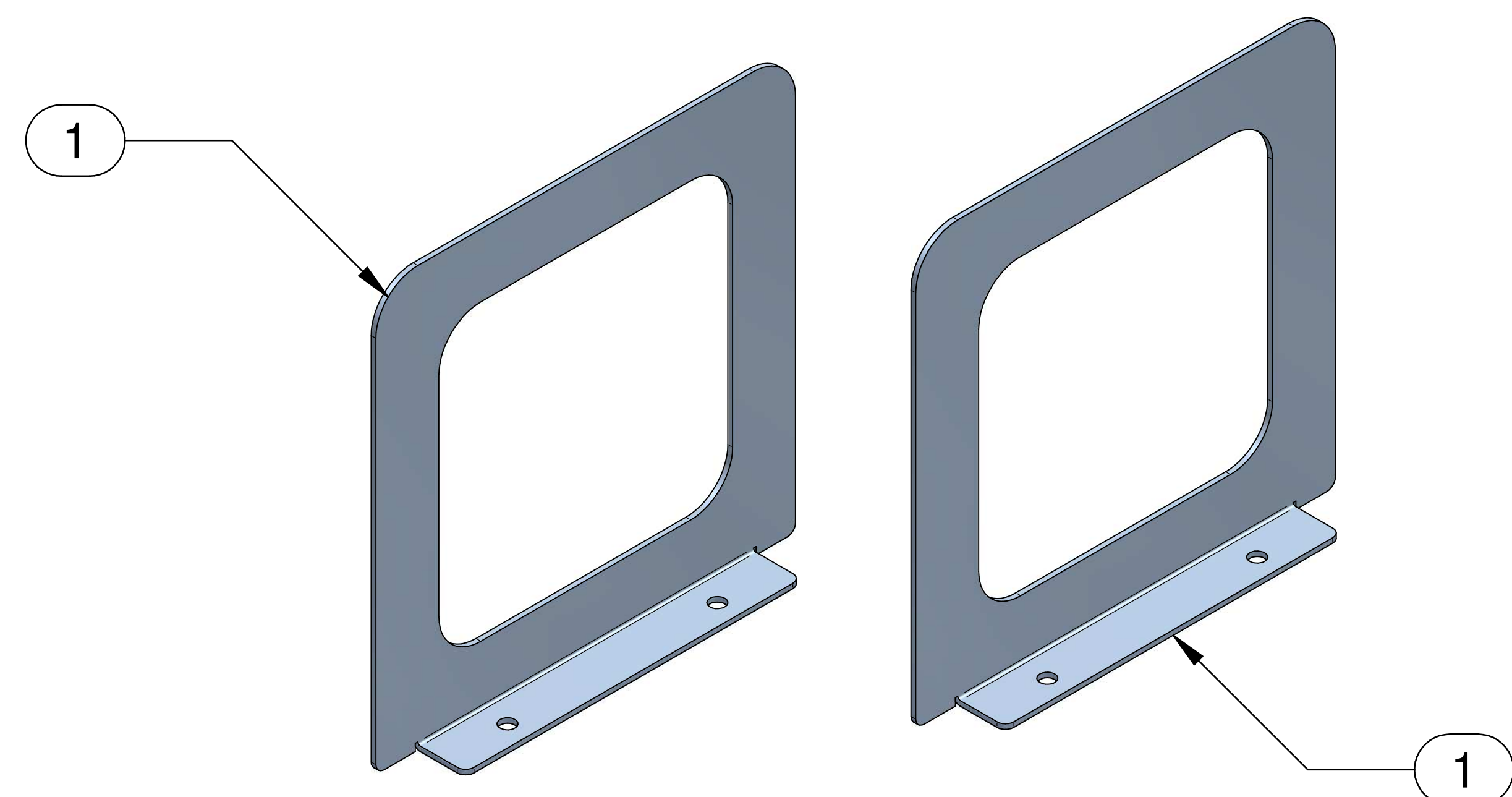
FRONT VIEW



BOTTOM VIEW



R.S. VIEW



ISOMETRIC

Item Number	Title	Quantity
1	RSP - DIVIDER	2

PART NUMBERS

RSPF15	PAINTED BLACK TEXT.
--------	---------------------

NOTES

SOLD AS A PAIR (2)

MOUNTING HARDWARE INCLUDED

See Hammond Website for More Accessories

**Français**

Pour tous les détails sur nos produits, svp veuillez consulter notre site [www.hammondmfg.com](http://www.hammondmfg.com)

Data subject to change without notice. Isometric drawing not to scale. Les données sont sujettes à changement sans préavis.



[www.hammondmfg.com](http://www.hammondmfg.com)



PART NO.

RSPF15