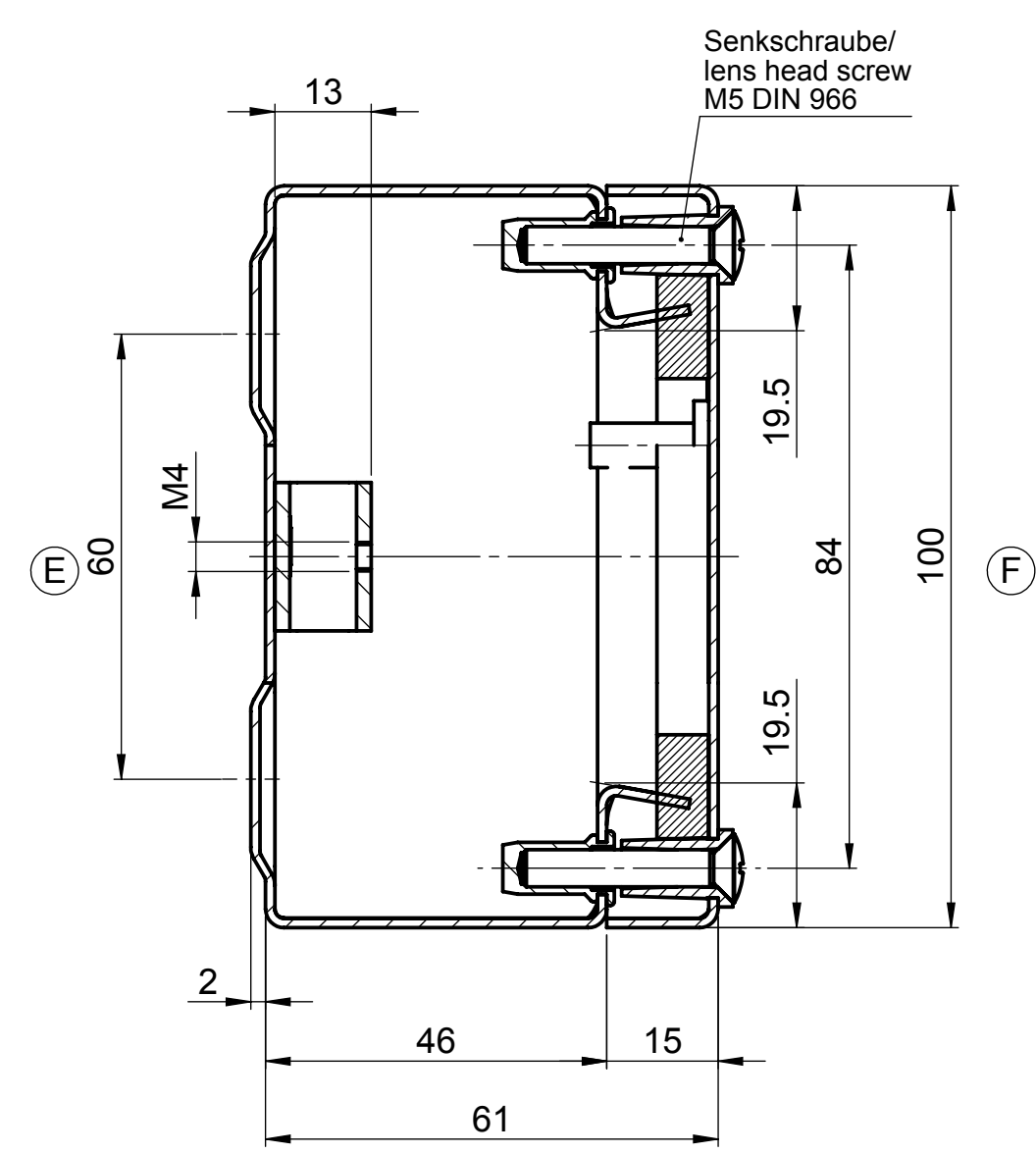
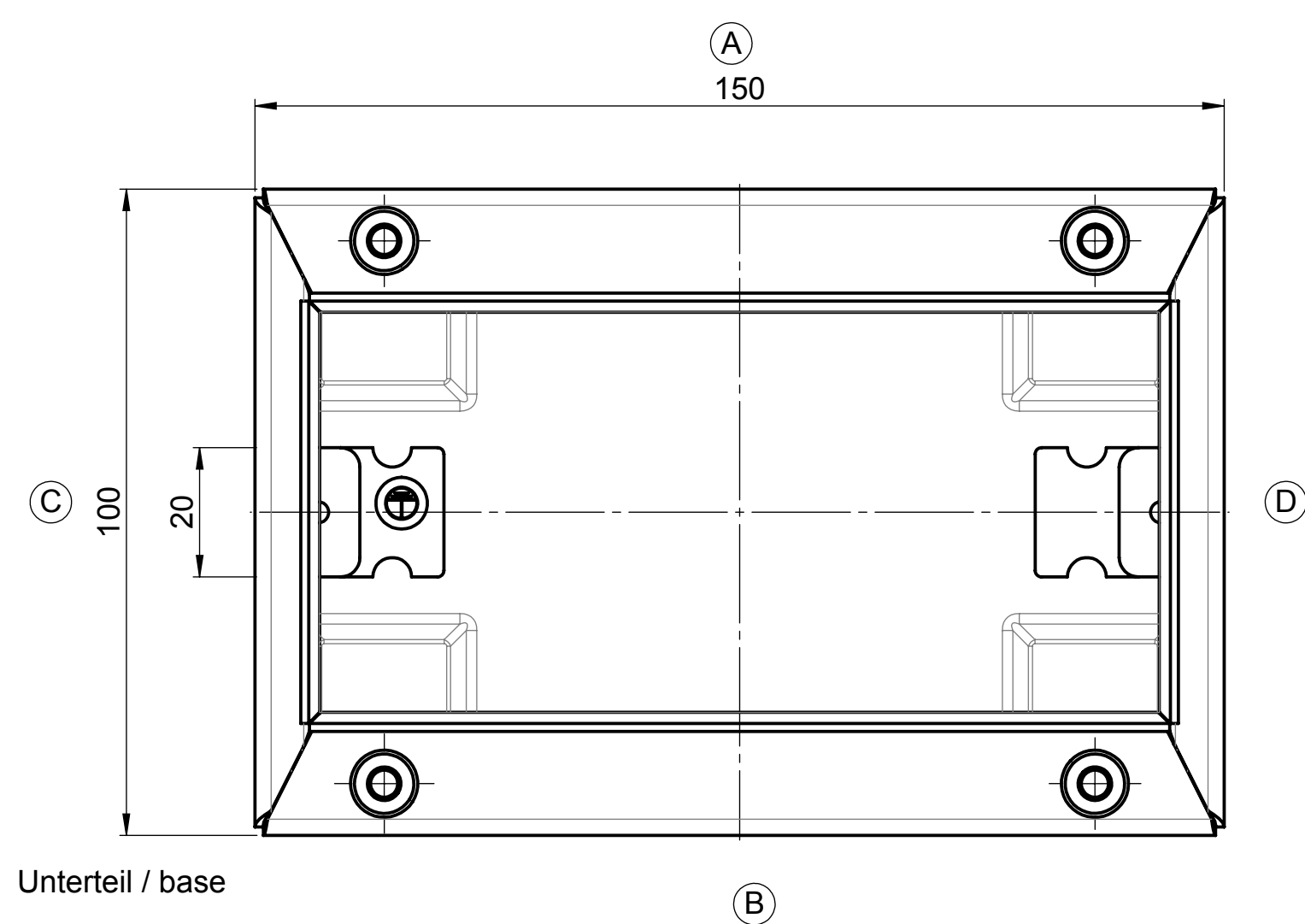
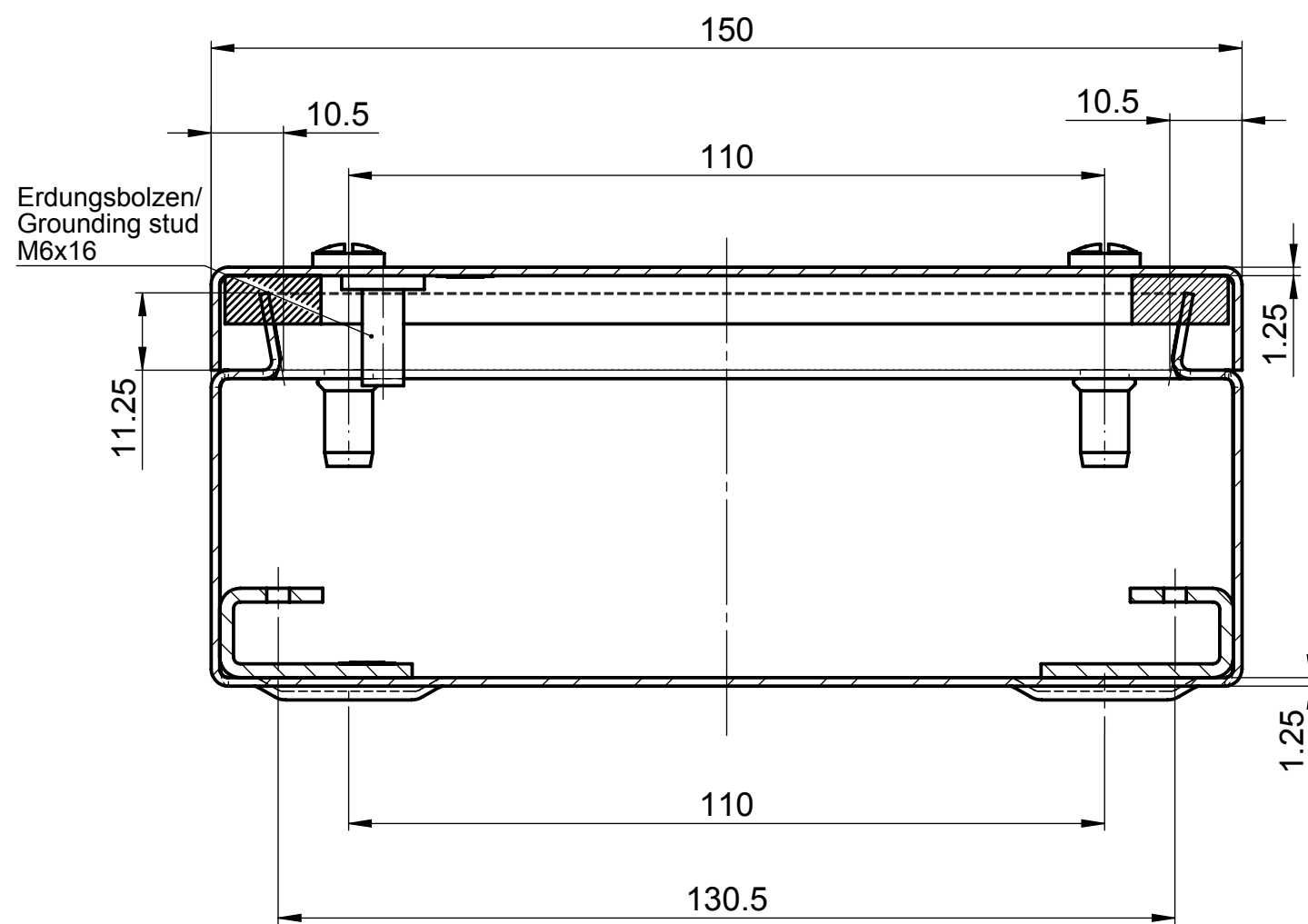


Für diese techn. Unterlage behalten wir uns alle Rechte vor. Ohne unsere vorherige Zustimmung darf sie weder vervielfältigt, noch Dritten zugänglich gemacht werden und sie darf durch den Empfänger oder Dritte auch nicht in anderer Weise missbräuchlich verwendet werden.

All rights reserved. No copies unless written permission from ROSE. Drawing may not be passed to third parties or misused in any way.



Index		Änderung/Modification		And Nr. Mod.Nr.	Datum/Date/Name	Projekt-Nr./project-no.
Farbe/color		Gewicht/weight		742g		
Werkstoff/Material		Oberfläche/Surface		Freimaßtoleranz open tolerances		
Werkstückkanten/Edges		Ersatz für Replacement for		Bemerkung/Note		
Maßstab Scale 1:1		Benennung/Description Edelstahl Gehäuse Stainless Steel enclosure		Zeichnung-Nr./Drawing-No.: KAT37.151096		
DIN A2						