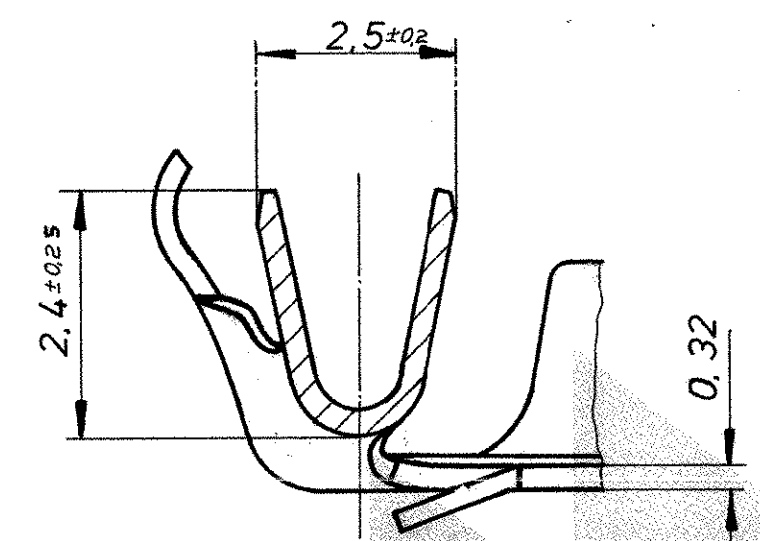
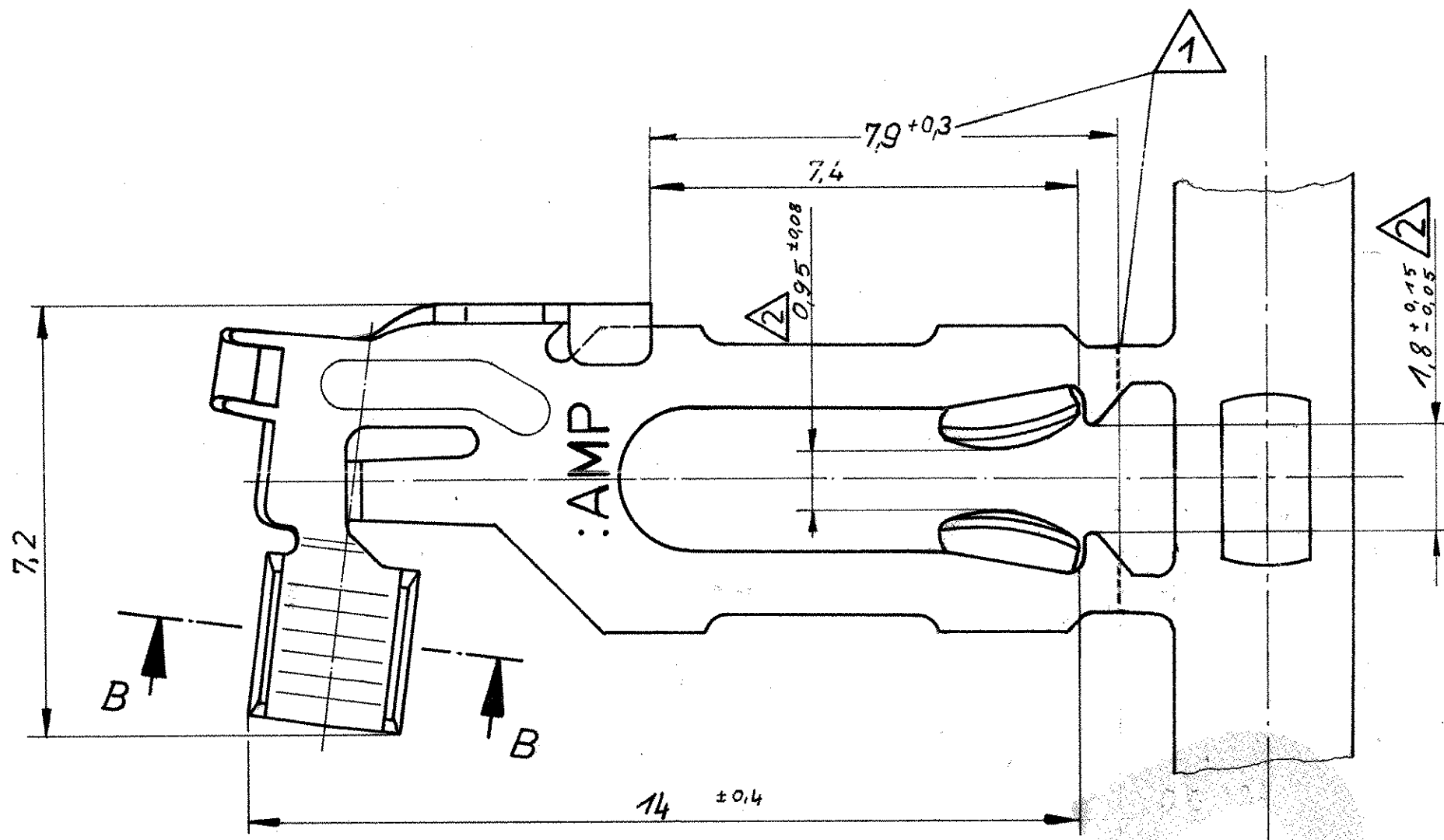
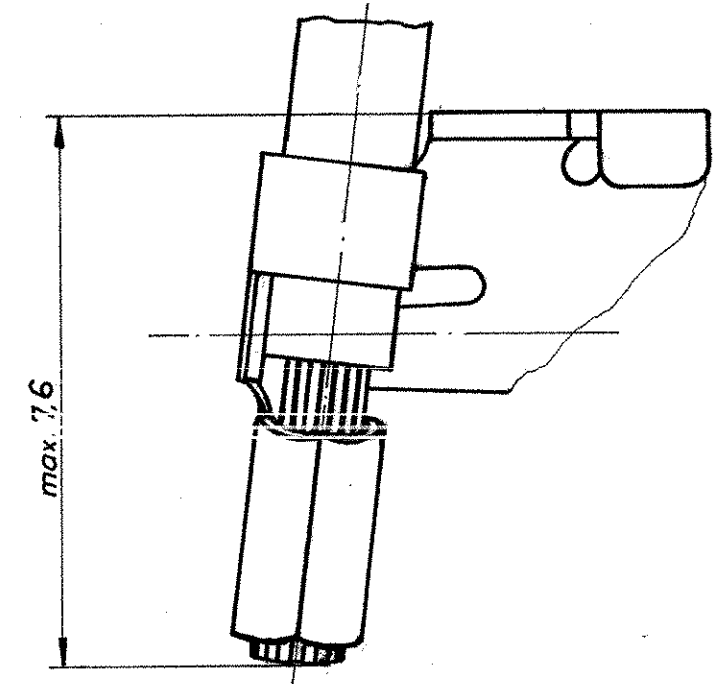


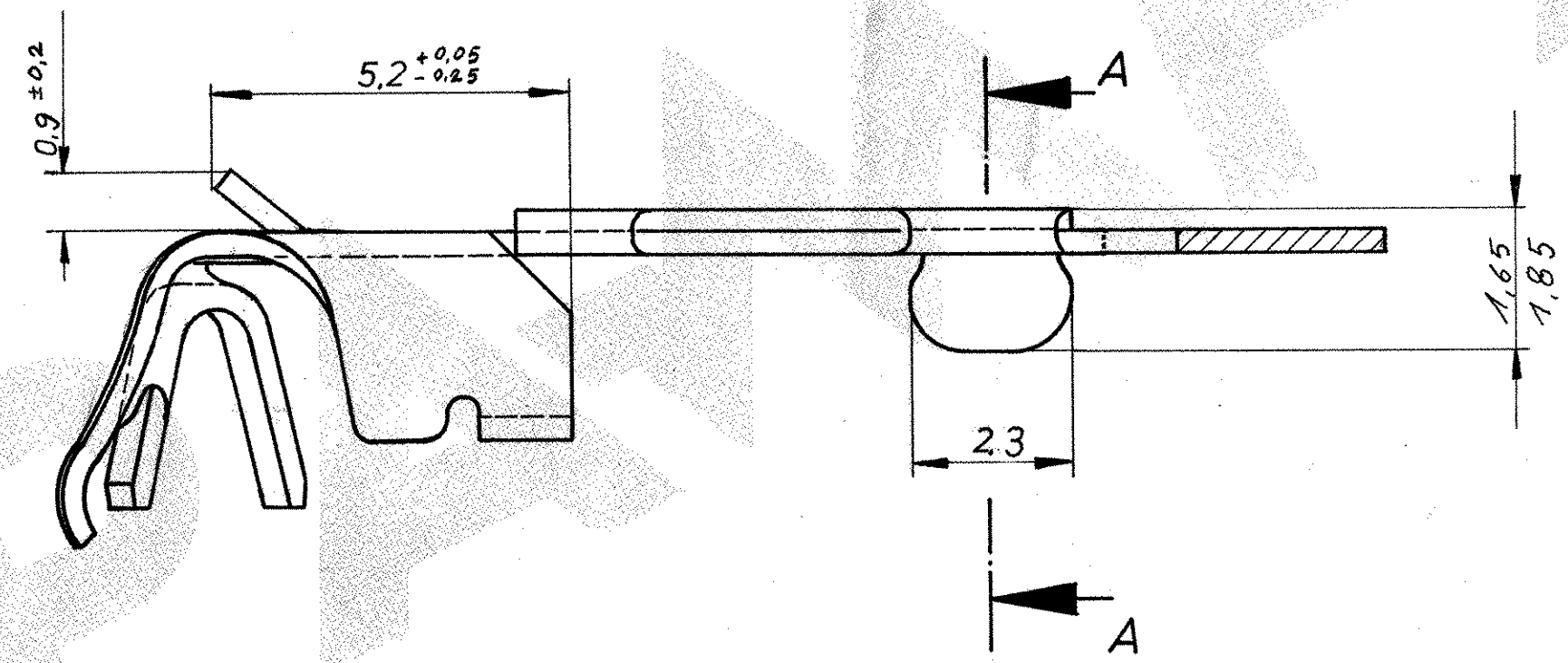
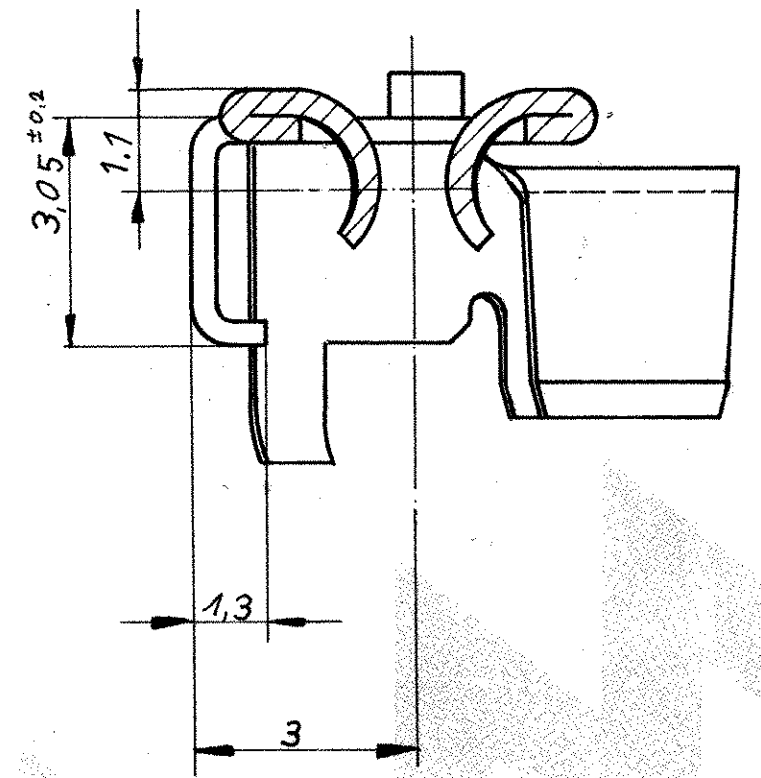
Zeichnung geschützt durch  
 © Copyright 1980  
 AMP DEUTSCHLAND GmbH  
 Alle Rechte vorbehalten

Index	Änderung	Tag	Name
12	Komplett überarbeitet	10.4.92	B. Meise
13	Maß max. 7,3 geändert in 7,5 max.	20.7.93	W. Hoffmann
A	Rev. Stand an Produktionszeichnung angeglichen	12.10.96	Ul. Föger
B	Rev. Stand an Produkt.zchn. angeglichen	11-APR-02	B. Kahlke



Schnitt B-B

Schnitt A-A



geeignet für: DGB 0,3-0,8mm<sup>2</sup>  
 Isolationsdurchmesser 2... 2,5 mm  
 Leiterplattendicke: 1,45...1,7mm einschl. Lötzinnauf.  
 1,3...1,7mm einschl. gal. Sn 2... 5µm  
 nach DIN 40 801 Bl. 1 Beiblatt S.7

- 1 Schnittstelle für Einzelteile  
Einzelteil siehe PN 926 972
- 2 Gemessen im abgeschnittenen Zustand

ZEICHNUNG GÜLTIG AB 16/92

		<b>AMP</b> AMP DEUTSCHLAND GmbH Langen b Ffm.	
		Benennung <b>MT-EDGE-CRIMP-Kontakt (5mm) BANDWARE</b>	
926 770-1	Cu Sn 4 F56	vorverzinkt	<b>K</b>
Bestell-Nr.	Werkstoff	Oberfläche Farbe	Nicht tolerierte Maße ±0,15 mm ± 1°
Gez. 21.5.80 P-L	Gepr. 22.5.80	Gepr.	Format <b>C</b> Zeichnungs-Nr. <b>926 770</b> Index <b>B</b>
		Maßstab 10:1	Blatt-Nr. 1 von 1