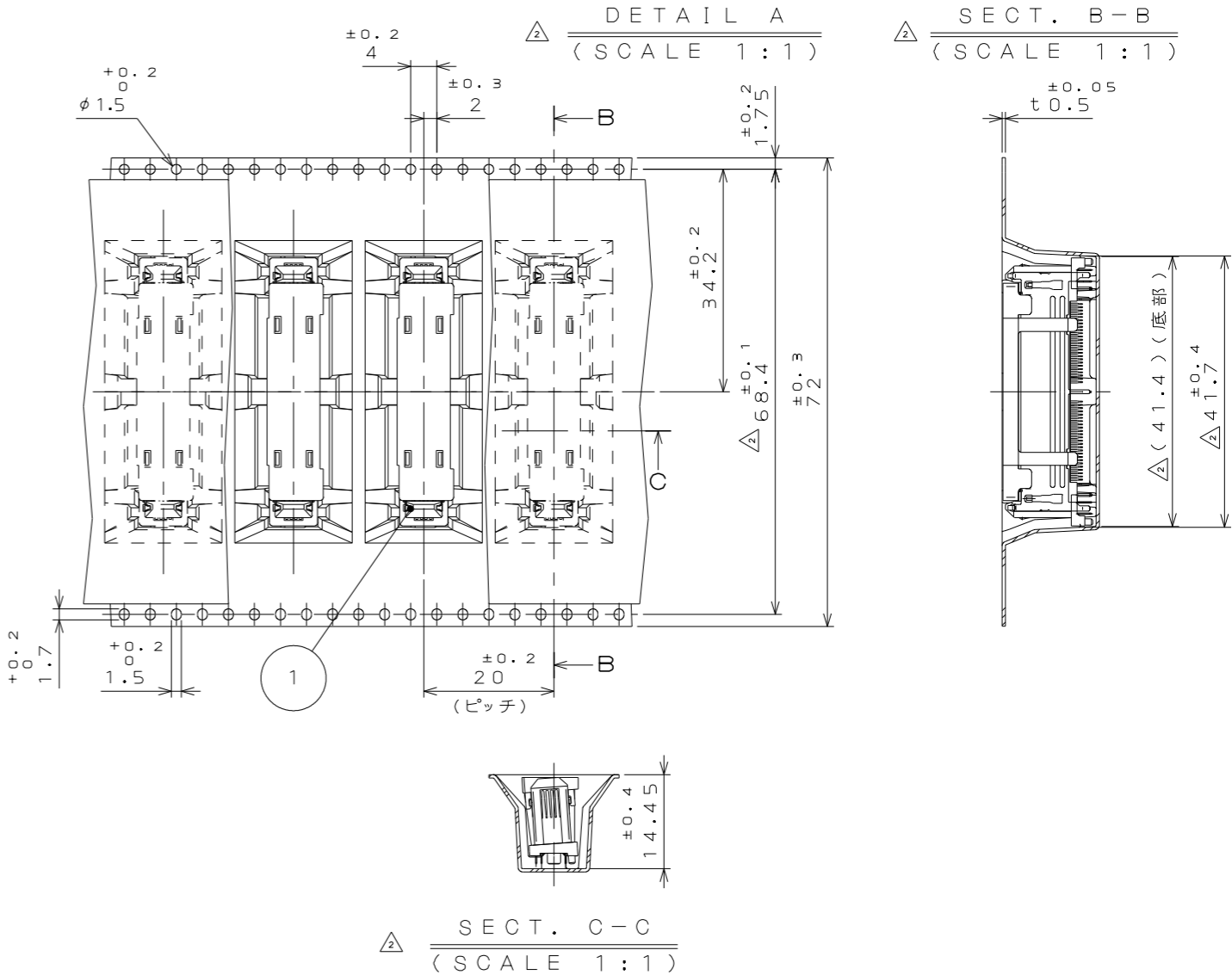
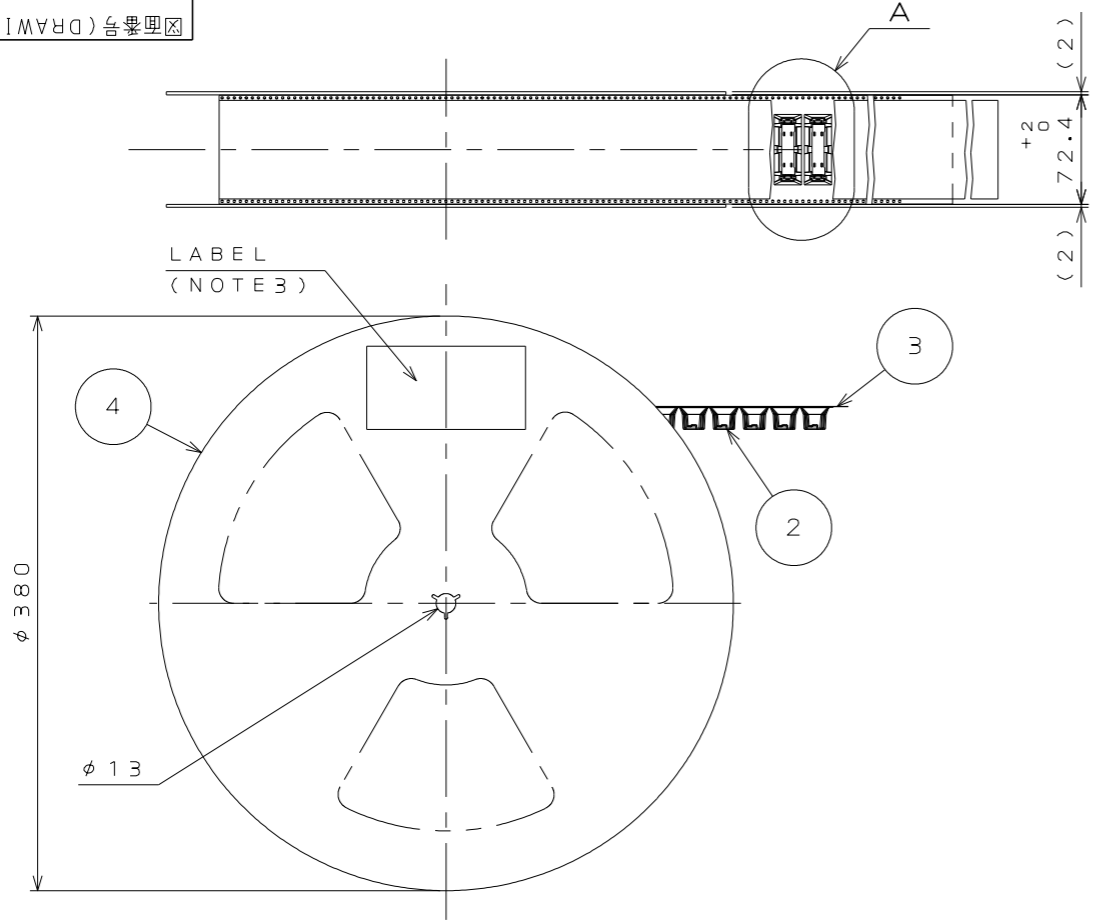


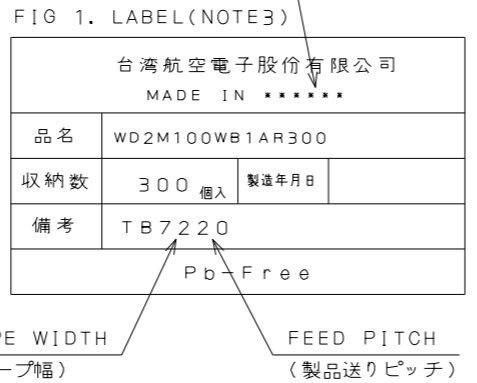
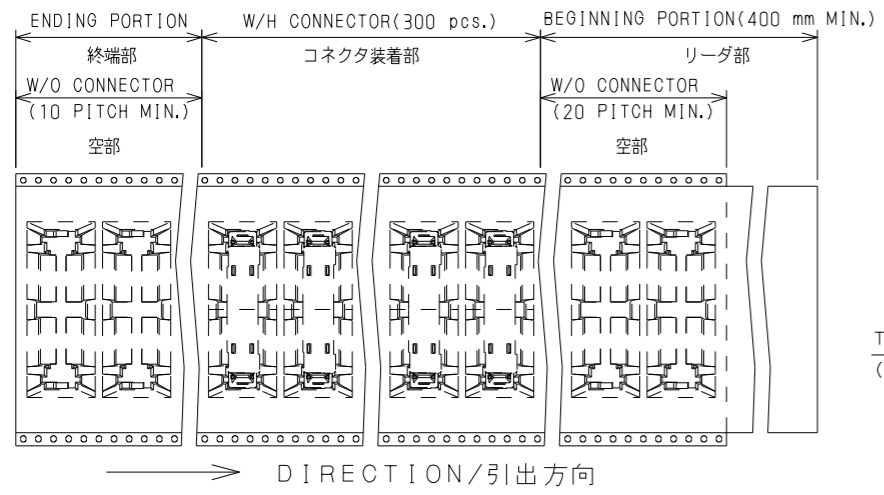
SJ108474
図面番号(DRAWING NO.)

版数 VER.	年月日 DATE	CN NO.	変更内容 DESCRIPTION	製図 DR.	担当 CHK.	査閲 APPD.	承認 APPD.
2	17.Jan.2013	004221	DESIGN CHANGE OF CARRIER TAPE		Y.YOKOYAMA	M.SASAKI	T.SHINDOU



NOTE1. SUFFIX "R300" OF PART NUMBER WD2M100WB1AR300 INDICATES 300 PCS. IN REEL.
 NOTE2. REFER TO THE DRAWING SJ108473 (WD2M100WB1A) FOR CONNECTOR DIMENSION.
 NOTE3. THE LABEL IN WHICH PART, NUMBER OF CONNECTORS, PRODUCTION DATE (LOT No.), TAPE WIDTH AND FEED PITCH ARE MARKED IS ATTACHED AS SHOWN.
 NOTE4. REEL FORM MAY DIFFER FROM THE DRAWING.

注1. "WD2M100WB1AR300"は、収納数300個入りのリールに収納された品名を表す。
 注2. コネクタ寸法は、SJ108473 (WD2M100WB1A) 参照。
 注3. 図示の位置に右図の表示(印刷又はシール)を行い品名、収納数、ロットNo.、及びテープの幅と送りピッチを記入すること。
 注4. リール形状は図面と異なることがある。



4	PLASTIC REEL	1	PS (RECYCLE)		
3	COVER TAPE	—	POLYESTER		
2	CARRIER TAPE	—	PS		
1	CONNECTOR	300			WD2M100WB1A (SJ108473) (NOTE2)
符号 NO.	名称 DESCRIPTION	個数 QTY.	材料 MATERIAL	仕上 FINISH	備考 REMARKS
仕様書 (SPECIFICATION)		第1版 (ORIGINAL DATE)	31.Mar.2008	尺度 (SCALE)	シリーズ (SERIES)
一般公差 (GENERAL TOLERANCE)		製図 DR.		1:1	WD2
寸法 (DIMENSION)		担当 CHK.	M.SASAKI	名称 (TITLE)	
. ±0.8		査閲 APPD.		WD2M100WB1AR300	
.X ±0.4		承認 APPD.	K.HISATOMI	質量 (MASS)	
.XX ±0.1				日本航空電子工業株式会社 JAPAN AVIATION ELECTRONICS INDUSTRY, LTD.	
.XXX ±				図面番号 (DRAWING NO.)	
単位 (UNIT): mm				SJ108474	