

Umlenkwürfel

Würfel 30 mit eingebautem drehbaren Plattenhalter in Zylinderform

- Für Planspiegel und Strahlteilerplatten 20x30 und 90°-Prismen
- Spiegelfläche liegt in Drehachse
- Einfache Optikmontage durch seitliche Kleb- punktfixierung
- Freie Öffnung \varnothing 18 mm
- Als Drehhilfe dient der Stelling 30, G065092000 (nicht im Lieferumfang)
- Umlenkwürfel werden ohne Schrauben ausgeliefert, bitte bestellen Sie gleich mit: z.B. Gewindestifte M2.3x3 (150 Stück) G061011000.
- Weiteres Zubehör finden Sie im Abschnitt Werkzeug und Schrauben.

Beam-Deflector Cube

Cubical mount equipped with rotatable plate holder

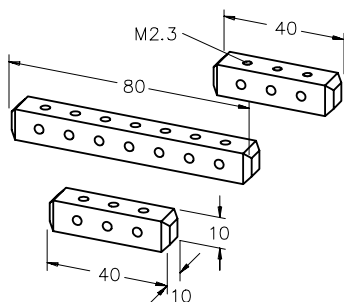
- Accepts 20x30 mm plane mirrors, beam-splitter plates, and right angle prisms
- Mirror reflecting surfaces aligned along axis of rotation
- Easy gluing by lateral fixation
- \varnothing 18 mm clear aperture
- Accepts G06 5092 000, positioning ring 30 (not included) for rotationally aligning optics
- Beam deflector cubes are delivered without screws, feel free to order: E.g. Set of screws M2.3x3 (qty. 150) G06 1011 000
- Please look at section tools and screws regarding more accessories

Umlenkwürfel Beam-Deflector Cube

Produktbezeichnung	Part No.
Item Title	Part No.
Beam-Deflector Cube	G061084000



Mounting example of Corner connector 40, in front you can see the Corner connector 40 with thread



Eckverbinder 40/80/40 mit Gewinde

Mit den Eckverbindern können die Aufnahmeplatten rechtwinklig verbunden werden, wenn die optische Achse rechtwinklig umgelenkt oder eine Strahlenteilung vorgenommen werden soll.

- Eckverbinder 40 und 80 mm lang zur rechtwinkligen oder parallelen Montage von Aufnahmeplatten
- Eckverbinder 40 mm lang mit Gewinde zum direkten Anschrauben von Bauelementen, z.B. in Verbindung mit dem Halter für Messschraube (G061160000)

Corner Connector 40/80/40 with Threads

The Corner connector permits perpendicular connection of mounting plates to achieve orthogonal deflection of the optical axis or to split the beam.

- Corner connector 40 or 80 mm long for assembling mounting plates parallel or orthogonal to one another
- Corner connector 40 mm with threads for assembling components such as G061160000 Holder for micrometer

Eckverbinder 40/80/40 mit Gewinde Corner connector 40/80/40 with threads

Produktbezeichnung	Länge (mm)	Part No.
Item Title	Length (mm)	Part No.
Corner Connector 40	40	G061110000
Set of Corner Connectors 40, 10 ea.	40	G061109000
Corner Connector 80	80	G061120000
Set of Corner Connectors 80, 10 ea.	80	G061119000
Corner Connector 40 with Threads	40	G061112000

