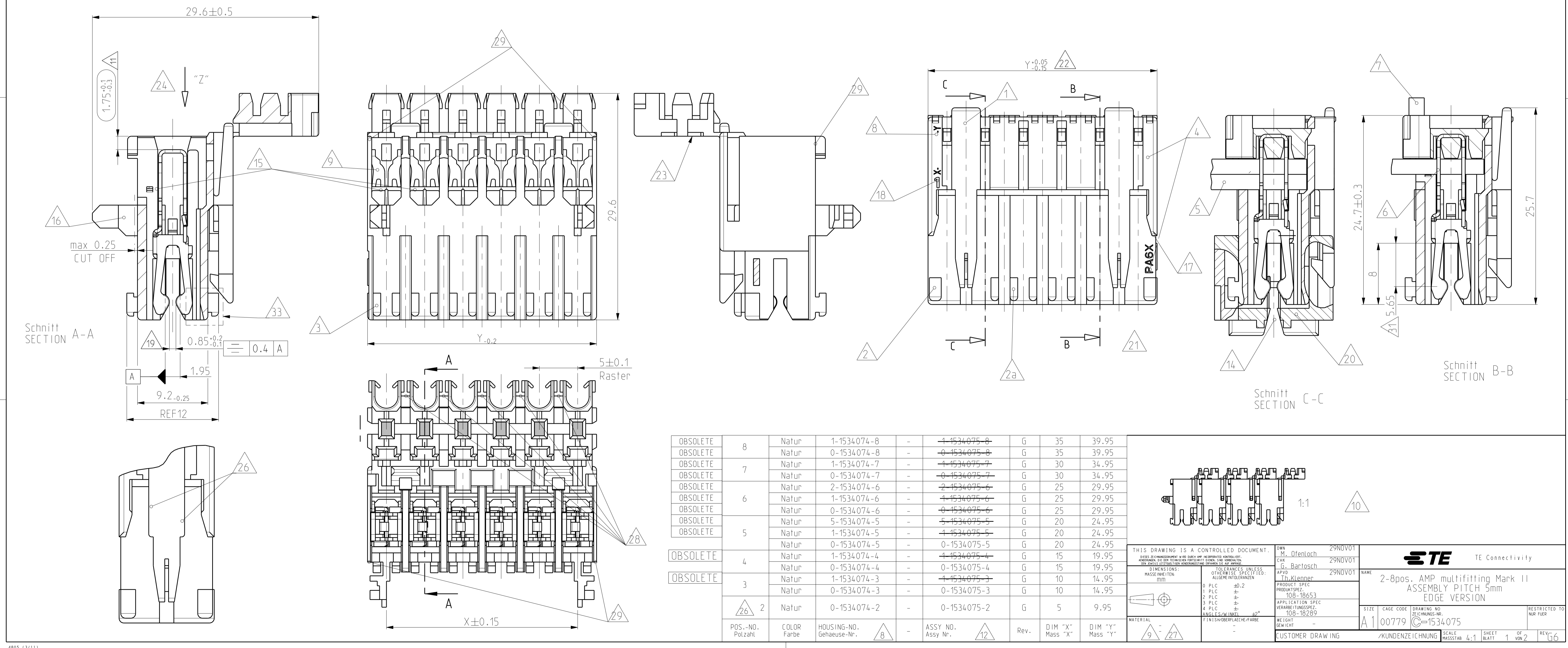


- 1 LOCKING DEVICE BETWEEN CAVITY-NO.  
Verriegelung zwischen Kammer-Nr.
- 2 KEYING RIB ON FIRST AND LAST CAVITY  
Kodierrippen bei erster und letzter Kammer
- 2a TYPICAL KEYING RIB  
Typische Kodierungsrippen
- 3 POLARIZATION RIB (ALL)  
Polarisierungsrippen (alle)
- 4 TE LOGO, MATERIAL DESCRIPTION (PA6)  
TE LOGO, Materialbezeichnung (PA6)
- 5 CONNECTOR WITH DOUBLE WIRE FOR WIRE RANGE:  
0.5-0.5, 0.5-0.75. (SEE APPL. SPEC. NO. 114-18289)  
Connector mit Doppelanschlag fuer Litze:  
0.5-0.5, 0.5-0.75. (siehe Appl. Spec. Nr. 114-18289)
- 6 CONNECTOR WITH SINGLE WIRE FOR WIRE RANGE:  
0.35-1.0mm<sup>2</sup> (SEE APPL. SPEC. NO. 114-18288)  
Connector mit Einzelanschlag fuer Litze: 0.35-1.0mm<sup>2</sup>  
(siehe Appl. Spec. Nr. 114-18288)
- 7 STRANDED WIRE BENT TO 90° (ONLY FOR SINGLE WIRE POSSIBLE)  
Litze 90° gebogen (nur bei Einzelanschlag moeglich)
- 8 TE NO. (HOUSING PN), PRE- AND SUFFIX ONLY  
TE Nr. (Gehaese PN), nur Vor- und Nachstrichzahl
- 9 CAVITY LOADED WITH CONTACT FOR DGB 0.35-1.0mm<sup>2</sup> (CuZn30 POSTTINNED)  
Kammer bestueckt mit Kontakt fuer DGB 0.35-1.0mm<sup>2</sup> (CuZn30 posttinnend)
- 10 PACKAGING SEE SPEC. 107-18008  
Verpackung siehe Verpackungsanweisung 107-18008
- 11 CONTACT POSITION IN CAVITY  
Kontaktlage in Kammer
- 12 ASS'Y PN ONLY PRE- AND SUFFIX. ATTENTION: IDENTIFICATION OF THE COMPLETE ASS'Y PN ONLY POSSIBLE WITH PRE-, SUFFIX, MATERIAL AND CHART. THE COMPLETE ASS'Y PN IS VISIBLE ON PACKAGING.  
Ass'y PN nur Vor- und Nachstrichzahl. Achtung: Identifizierung der kompletten Ass'y PN nur mit Vor-, Nachstrichzahl, Material und Tabelle moeglich. Die komplette Ass'y PN ist auf der Verpackung ersichtlich.
- 13 NOTE 2, 2a, 3 IN PROCESS CUT OFF INDIVIDUAL  
Im Prozess beliebig abschneidbar
- 14 SLOT ACCEPT PCB THICKNESS 1.5/1.6mm THICKNESS AT DIN  
Kontaktbereich geeignet fuer Leiterplattendicke 1.5-1.6mm nach DIN
- 15 WIRE SUPPORT  
Drahtunterstuetzung
- 16 REEL CLIPS CAN BE CUT OFF  
Reilverrastung kann abgeschnitten werden
- 17 MATING STOP  
Tiefenanschlag
- 18 HSG. CAVITY NO.1  
Gehaese Kammer Nr.1
- 19 SELF CENTERING CONTACT SPRING BY PLUG-IN PCB  
Bei PCB Steckung selbstzentrierende Kontaktfeder
- 20 PCB MUST FIT OUT WITH FRAME e.g. PN 964577  
PCB muss mit Kunststoffwanne ausgeruestet werden z.B. PN 964577
- 21 VIEW WITH CLOSED COVER  
Ansicht mit geschlossenem Deckel gezeichnet
- 22 EXPANSION OF DIMENSION "Y" AFTER TERMINATION BY USING 8 POS. (4 POS.) CONNECTORS WITH 0.75mm<sup>2</sup> (1.0mm<sup>2</sup>) STRANDED WIRE AND FOR DOUBLE WIRE SEE APPL. SPEC.  
Aufweitung "Mass Y" nach dem Anschlag bei 8pol. (4pol.) Connectoren mit 0.75mm<sup>2</sup> (1mm<sup>2</sup>) Litze und bei Doppelanschlag siehe Appl. Spec.
- 23 AREA FOR COLOUR MARKING POSSIBLE  
Platz fuer farbige Markierung moeglich
- 24 KEYING. VIEW AT DIRECTION "Z"  
Kodierschema: Ansicht in Richtung "Z"
- 25 MAX. 4 STRANDED WIRE 1.0mm<sup>2</sup> IF USING CONTACT  
Max. 4 Litzen 1.0mm<sup>2</sup> bei Bestueckung mit Kontakt
- 26 SPECIAL LOCKING DEVICE ONLY 2POS. HOUSING  
Besondere Hakengeometrie nur bei 2pol. Gehaese
- 27 MATERIAL PA6 (GW T 750°C W/OUT FLAME)  
Material PA6 (Gluhedrahtnaefuelung 750°C ohne Flamme)
- 28 EXTENSION OF WALL  
ATTENTION: CHANGES TO BE IMPLEMENTED ON ALL TOOLS  
Vert. Ergoerung der Zwischenwand  
Achtung: Aenderung in allen Werkzeugen, direkt und indirekt
- 29 EXTERNAL WALLS FOR SNAPPING COVER TO BE REMOVED ON 2POS.- 9POS. HOUSINGS  
Aussere Waende an 2pol. - 9pol. Varianten, um Deckel einzurasten, koennen entfallen
- 30 ATTENTION! NOTE 2, 2a, 3 ARE CURRENTLY BEING CHANGED IN THE TOOLS  
Achtung! Note 2, 2a, 3 werden zur Zeit im Werkzeug geaendert
- 31 THEORETICAL DISTANCE OF PCB EDGE TO THE POINT OF CONTACT max. 5.65mm  
Theoretische Entfernung der PCB Kante zum Kontaktpunkt max. 5.65mm
- 32 ELASTIC DEFORMATION OUTWARDS IS ACCEPTABLE IN THE MARKED AREA.  
Elastische Verformung nach auessen ist im markierten Bereich zulassig.  
Verarbeitbarkeit bzw. Anreibaerkeit ist nicht gefaehrdet
- 33 ALTERNATE GEOMETRY IN HOUSING CAVITY IS PERMITTED FOR ALL VERSIONS UNTIL FURTHER NOTICE.  
SEE SHEET 2 OF 2

| LOC | DIST | REV | DATE      | OWN | APVD |
|-----|------|-----|-----------|-----|------|
| A1  | -    | G2  | 22FEB2007 | OFL | SZB  |
|     |      | G4  | 09AUG2010 | DMK | TK   |
|     |      | G5  | 03JUN11   | KK  | HMR  |
|     |      | G5  | 06MAR2018 | KD  | RR   |



THIS DRAWING IS A CONTROLLED DOCUMENT.  
 DIESER ZEICHNUNGSDRUCK IST EIN DURCH UNS KONTROLLIERTES DOKUMENT.  
 ANFORDERUNG AN DEN VERWENDENDEN: VERBODEN, DIESE ZEICHNUNG ODER IHRER INHALT WECHSELN ZU LASSEN.  
 THIS DRAWING IS UNPUBLISHED  
 VERBODEN TOEGANG TOT DEZE TEKENING

OWNER: In Klappen  
 DRAWING NO: 29NOV01  
 SCALE: 1:1

TE Connectivity

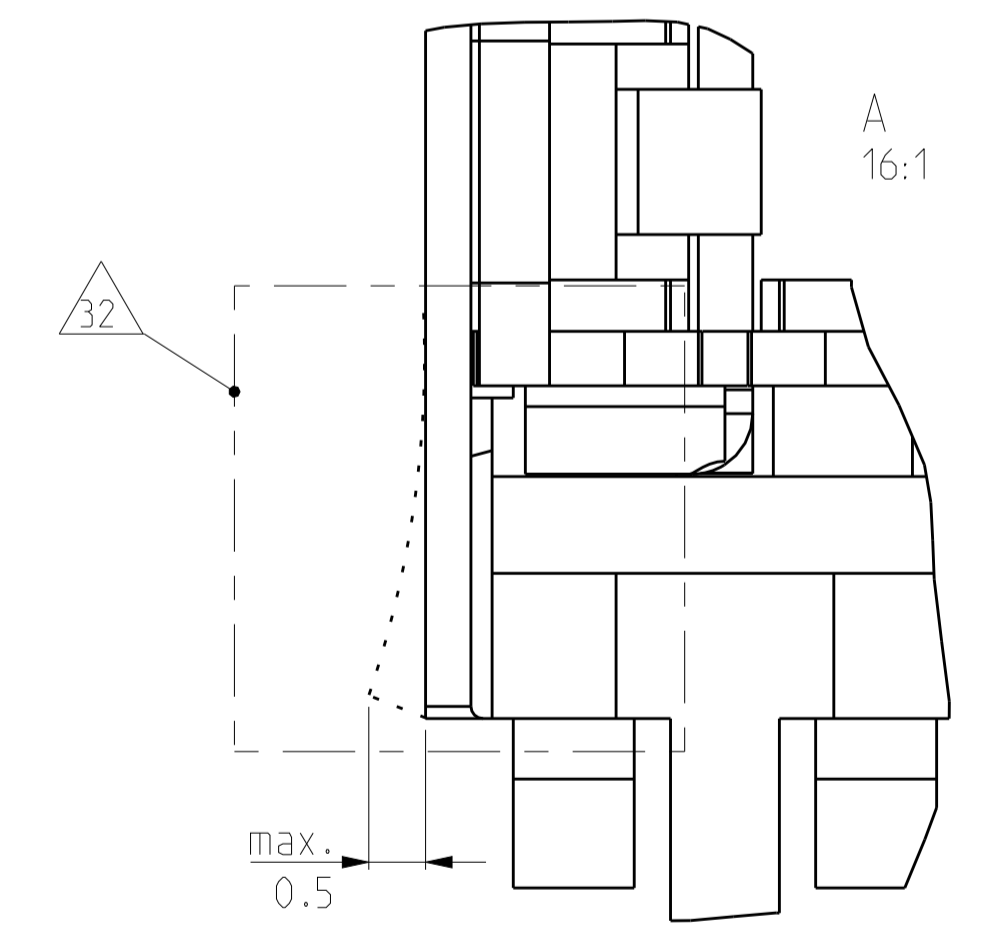
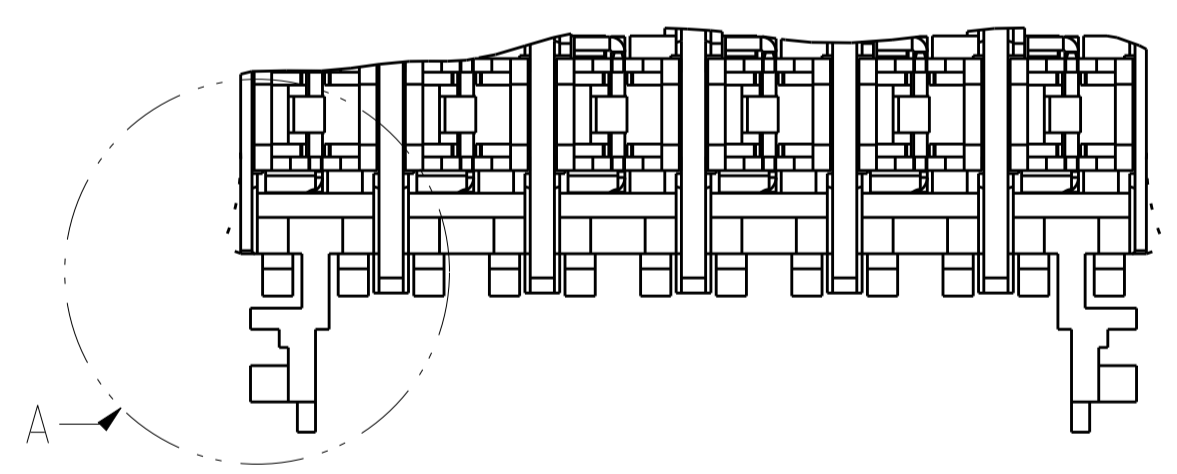
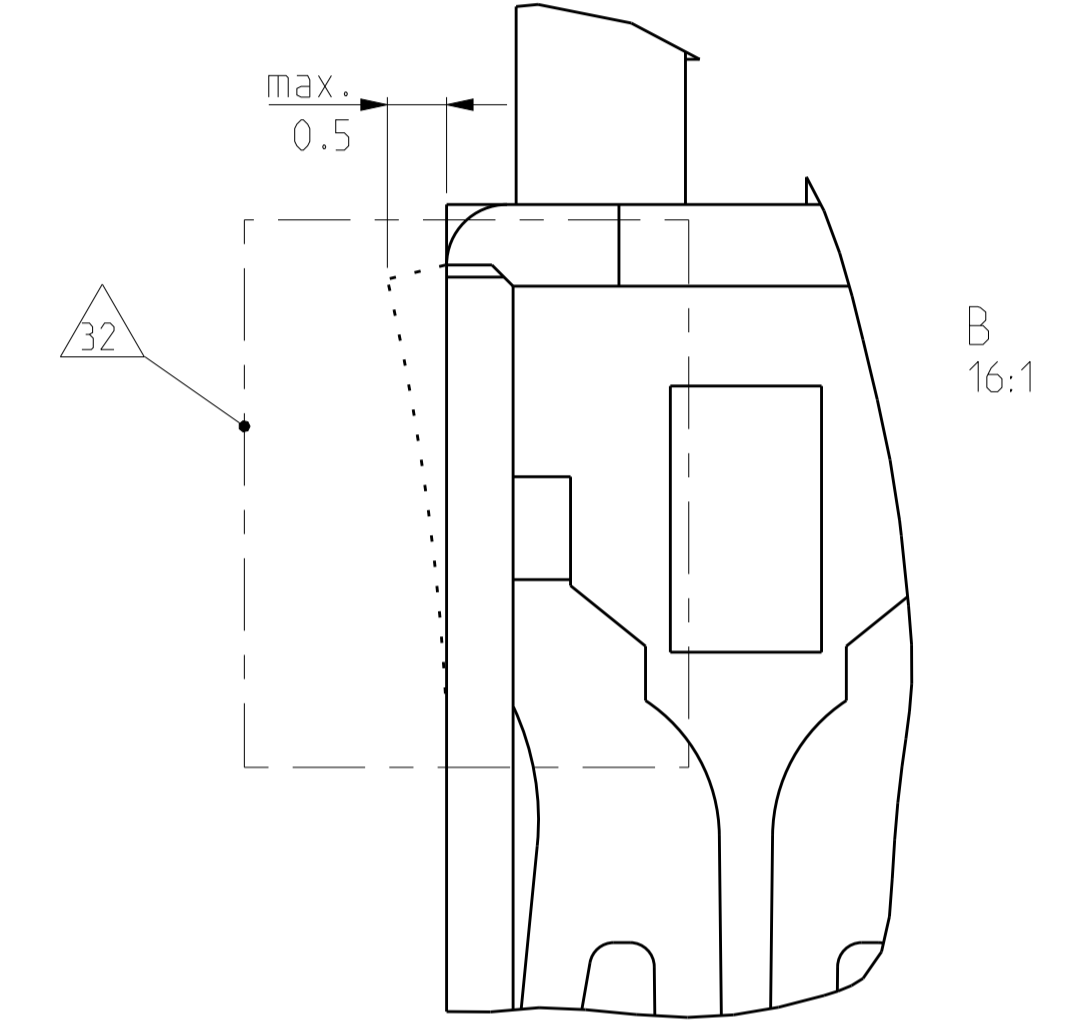
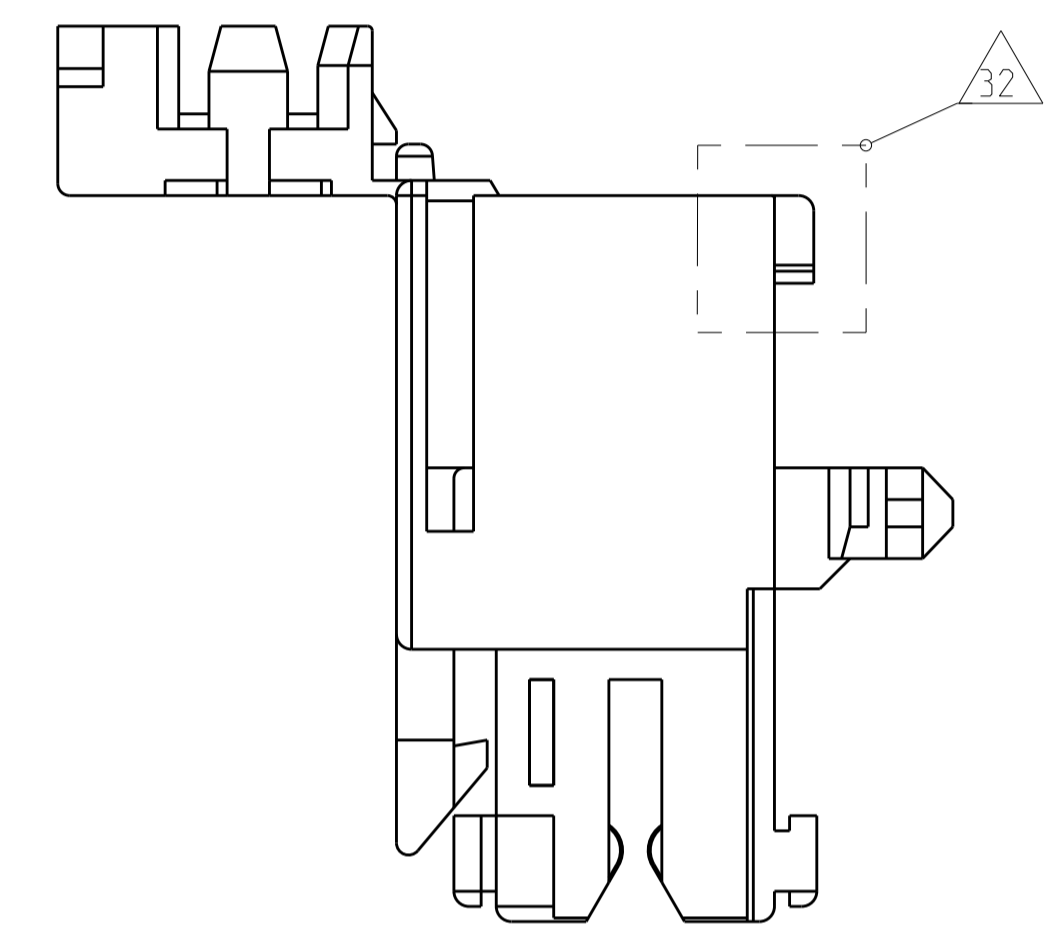
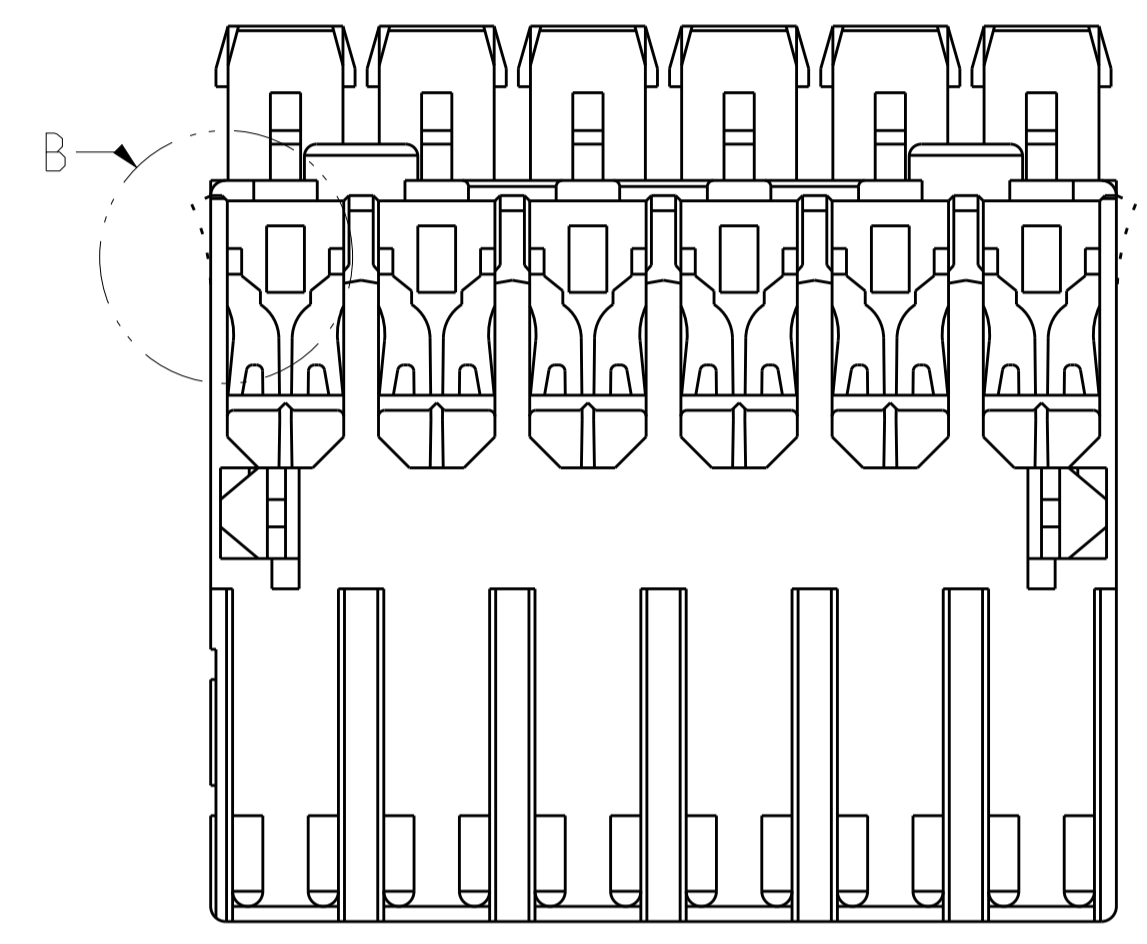
2-8pos. AMP multifitting Mark II  
 ASSEMBLY PITCH 5mm  
 EDGE VERSION

SIZE: A1  
 CAGE CODE: 00779  
 DRAWING NO: 1534075

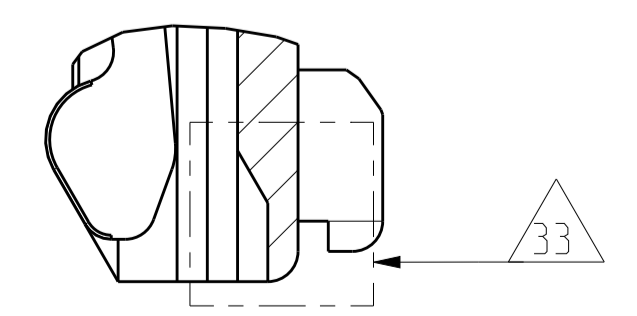
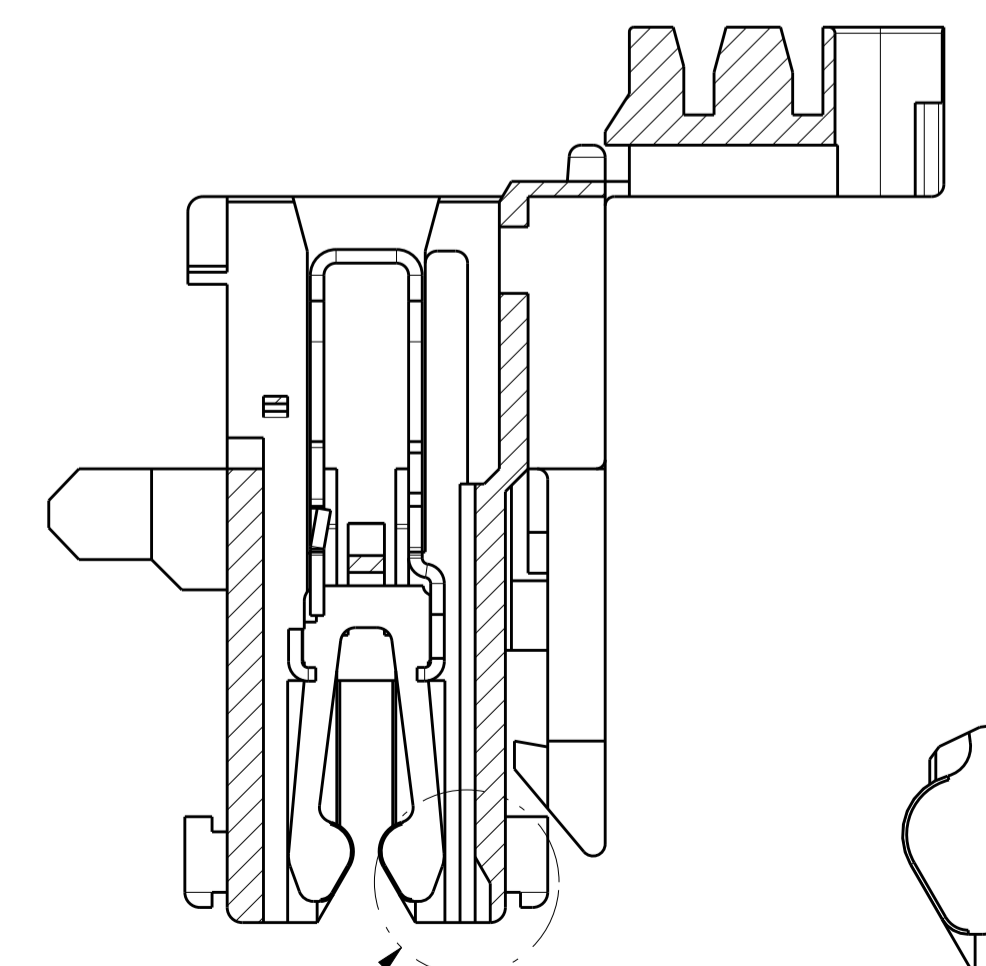
RESTRICTED TO  
 NUR FÜR

CUSTOMER DRAWING  
 /KUNDENZEICHNUNG  
 SCALE: 4:1  
 SHEET: 1 OF 2  
 REV: 56

| LOC |      | DIST |      | REVISIONS   |     |      |  |
|-----|------|------|------|-------------|-----|------|--|
| LOC | DIST | REV  | DATE | BY          | CHK | APPV |  |
| A1  | -    | -    | -    | SEE SHEET 1 | -   | -    |  |



ALTERNATE GEOMETRY IN HOUSING CAVITY 33



C  
8:1

NOTE & TABLES, SEE SHEET 1  
 Notizen & Tabellen, siehe Blatt 1

|  |  |                               |         |  |
|--|--|-------------------------------|---------|--|
| THIS DRAWING IS A CONTROLLED DOCUMENT. |  | OWN<br>M. Otenloch            | 29NOV01 | <b>STE</b> TE Connectivity   |
| DIMENSIONS:<br>mm                      |  | CHK<br>G. Bartosch            | 29NOV01 |  |
| TOLERANCES UNLESS OTHERWISE SPECIFIED: |  | APPV<br>Th. Klenner           | 29NOV01 | NAME<br>2-8pos. AMP multifitting Mark II ASSEMBLY PITCH 5mm EDGE VERSION |
| 0 PLC ±0.2                             |  | PRODUCT SPEC<br>108-18653     |         | SIZE<br>A1   |
| 1 PLC ±                                |  | APPLICATION SPEC<br>108-18289 |         | CAGE CODE<br>00779   |
| 2 PLC ±                                |  | WEIGHT                        |         | DRAWING NO.<br>1534075   |
| 3 PLC ±                                |  | CUSTOMER DRAWING              |         | RESTRICTED TO  |
| 4 PLC ±                                |  | SCALE<br>4:1                  |         | SHEET<br>2 OF 2  |
| ANGLES ±0°                             |  | REV<br>G6                     |         |  |
| FINISH                                 |  |                               |         |  |