

106510rs
(ON ENIMARD)台型埋込

版数 REV.	年月日 DATE	DCN NO.	変更内容 DESCRIPTION	製図 DR.	担当 CHK.	査閲 APPD.	承認 APPD.
2	1982.9.9	15524	図面汚損のため、再トレース				
3	1985.7.17	19144	A,B寸法補助線変更		雨宮	藤野	四宮
4	1998.11.6	43122	再トレース、命名法変更、他	阿部	樋口	久尾	雨宮

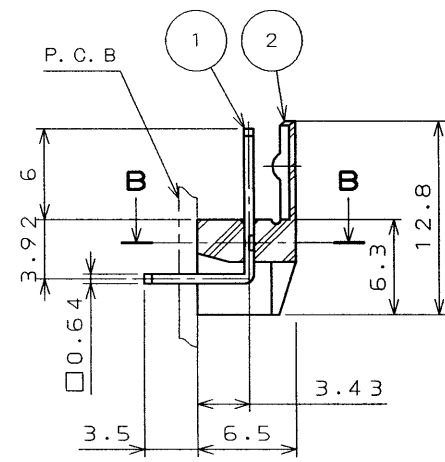
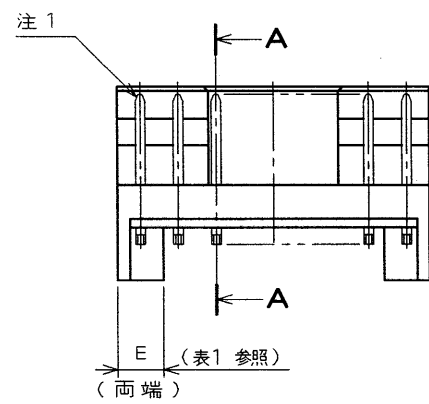
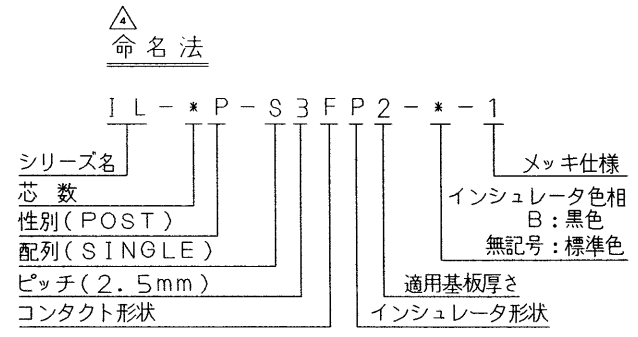
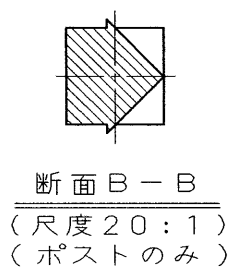
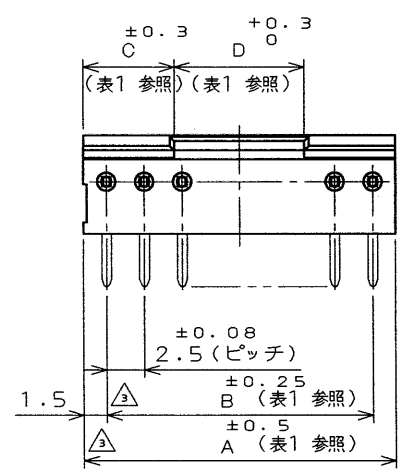
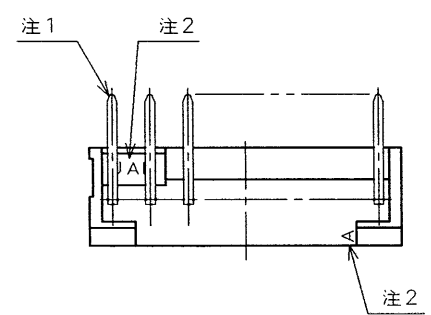


表 1

区分 芯数	±0.5 A	±0.25 B	±0.3 C	+0.3 D	E
2	5.5	2.5	2	1.5	1.7
3	8	5	3	2	3
4	10.5	7.5	4	2.5	3
5	13	10	5	3	3
6	15.5	12.5	6	3.5	3
7	18	15	6	6	3
8	20.5	17.5	6	8.5	3
9	23	20	6	11	3
10	25.5	22.5	6	13.5	3

注1. コンタクト先端面取部に、メッキは付かない。
注2. 社標及び金型マークを浮出す。



2	インシュレータ	1	6-6 ナイロン	△	ナシ	UL94 V-0
1	コンタクト	表1	黄銅	△	Ni上Auメッキ	
符号 NO.	名称 DESCRIPTION	個数 QTY.	材 料 MATERIAL	仕 上 FINISH	備 考 REMARKS	
仕様書 (SPECIFICATION)		第1版 (ORIGINAL DATE) 1978.10.3		尺 度 (SCALE)		
一般公差 (GENERAL TOLERANCE)		製図 DR.		名称 (TITLE)		
寸法 (DIMENSION)		担当 CHK.		IL-*P-S3FP2-*-1		
角度 (ANGLES)		査閲 APPD.		(ライトアングルピンヘッダ)		
·	±0.8	×°	±	重量 (WEIGHT)		
·X	±0.4	××°	±	⊕		
·XX	±0.1					図面番号 (DRAWING NO.)
·XXX	±					SJ015901
						版数 (REV.)
						4

DOF-C-212D(98.02)

