

4

3

2

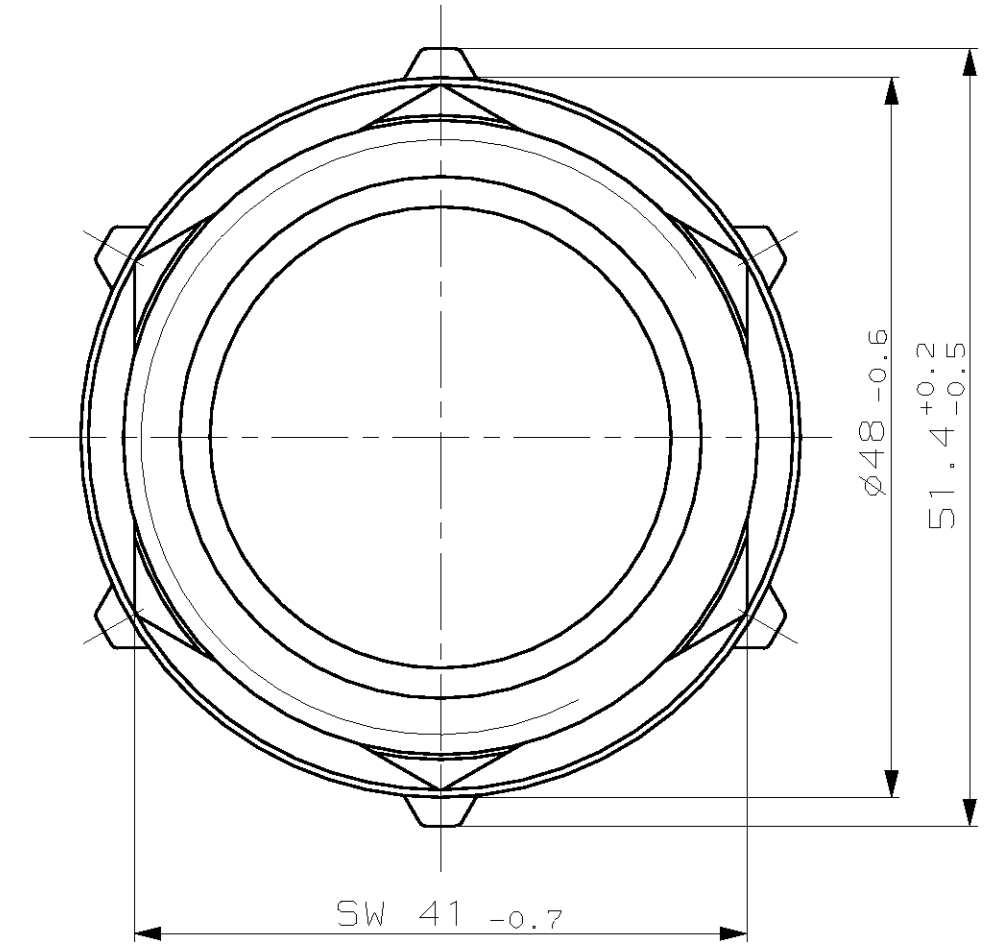
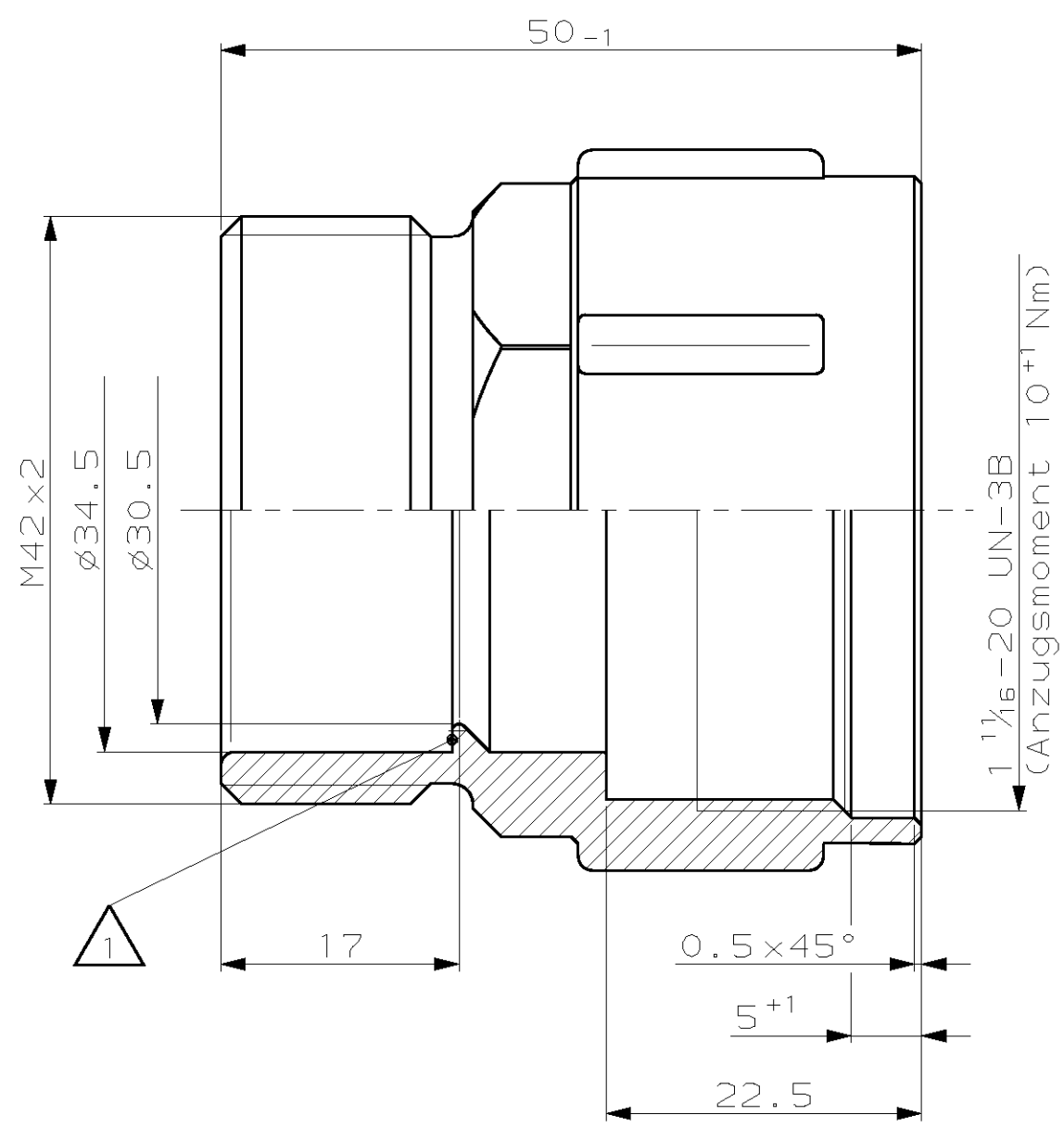
1

THIS DRAWING IS UNPUBLISHED. VERTEILUNG UNVERÖFFENTLICHT. RELEASED FOR PUBLICATION. FREI FÜR VERÖFFENTLICHUNG. 1988. MATED WITH: PASSEND ZU: 828895, 828897. LOC: AI. DIST: -.

REVISIONS		DATE	DWN	APVD
AENDERUNGEN	DESCRIPTION			
BESCHREIBUNG				
1	Anzugsmoment hinzu	13.OCT 88	Bürger	-
2	Maß 22.5 war 23	17.FEB 89	Benke	-
3	Maße geän.: 6 war 5; 48 _{0,5} war 48; 52 _{0,5} war 52; 50 ₁ war 50	13.JUL 89	Benke	-
4	SW 41 _{0,7} war SW 41 _{0,5}	15.NOV 89	Benke	-
A	Zeichnung überarbeitet und ins CAD	18.DEC 96	Gerlach	Haß
B1	Angleichung des Rev.-Stand an Prod.-Zeichnung	16.MAR 98	Gerlach	Haß
-	-	-	-	-

REMARKS
Bemerkungen

1 AMP-LOGO, AMP-NO. AND CAVITY NUMBER
AMP-Logo, AMP-Nr. und Nestmarkierung



CUSTOMER PART NO	AMP PART NO	REV.	DESCRIPTION	ITEM NO
-	-	-	-	-
-	-	-	-	-
-	929665-1	B	Adapter	1

THIS DRAWING IS A CONTROLLED DOCUMENT FOR AMP INCORPORATED. IT IS SUBJECT TO CHANGE AND THE CONTROLLING ENGINEERING ORGANIZATION SHOULD BE CONTACTED FOR THE LATEST REVISION. DIESSES ZEICHNUNGS-DOKUMENT WIRD DURCH AMP INCORPORATED KONTROLLIERT. AENDERUNGEN, DIE DEM TECHNISCHEN FORTSCHRITT DIENEN, SIND VORBEHALTEN. DEN JEWEILS LETZTUELTIGEN AENDERUNGSSTAND ERFAHREN SIE AUF ANFRAGE.

DIMENSIONS: DIMENSIONEN: mm

TOLERANCES UNLESS OTHERWISE SPECIFIED: ALLGEMEINTOLERANZEN n. 150 8015

0 PLC ±0.3 mm
1 PLC ±
2 PLC ±
3 PLC ±

ANGLES /WINKEL ±1.5°
FINISH /OBERFLAECHE/FARBE

MATERIAL: PBT-GF15
BLACK /schwarz

DWN: K. Benke 11.DEC 87
CHK: Adamski 16.MAR 88

AMP Deutschland GmbH
D - 63225 Langen

NAME: ADAPTER
Adapter

SIZE: A3
CAGE CODE: 00779
DRAWING NO: C-929665
RESTRICED TO NUR FUER: -

CUSTOMER DRAWING /KUNDENZEICHNUNG
MASSSTAB: 2:1
BLATT: 1 OF 1 VON 1
REV: B1