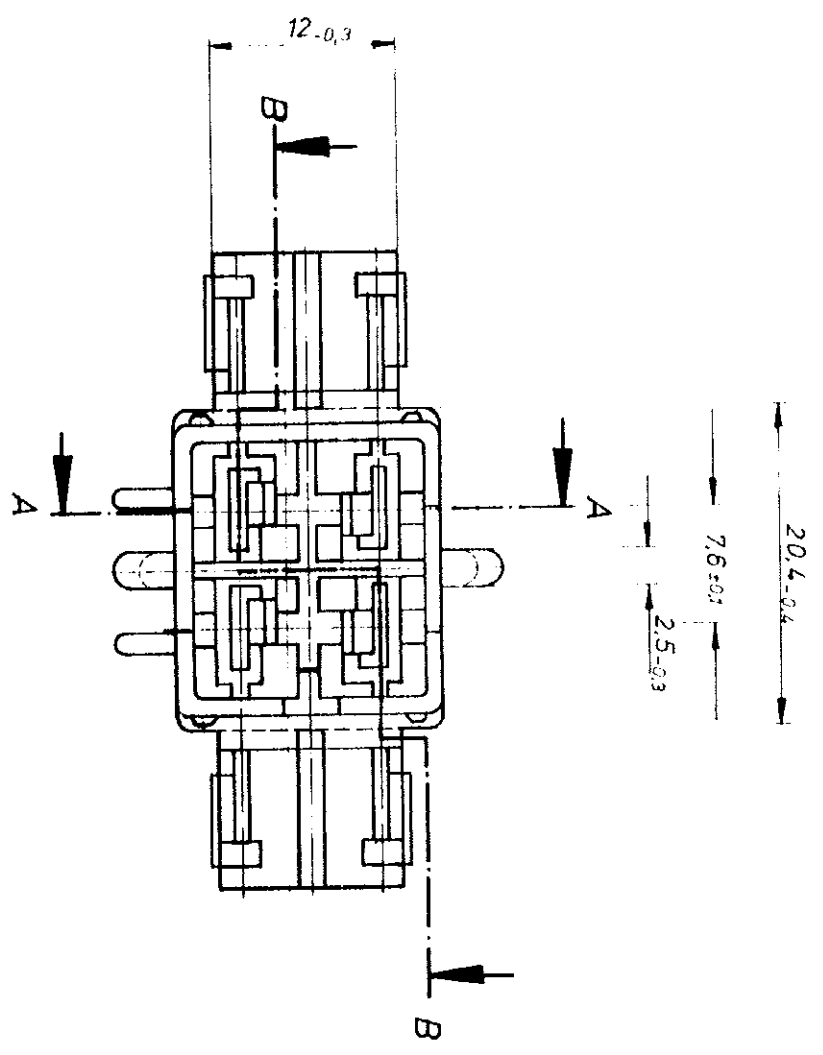
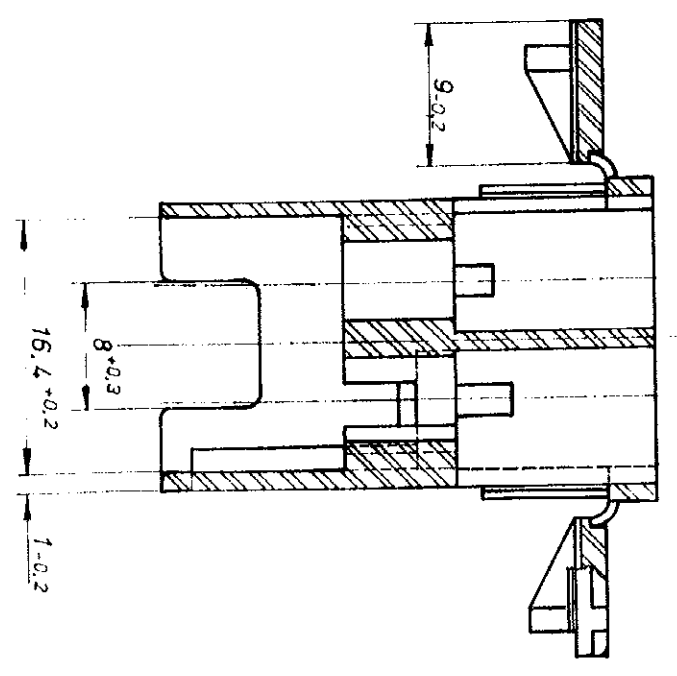
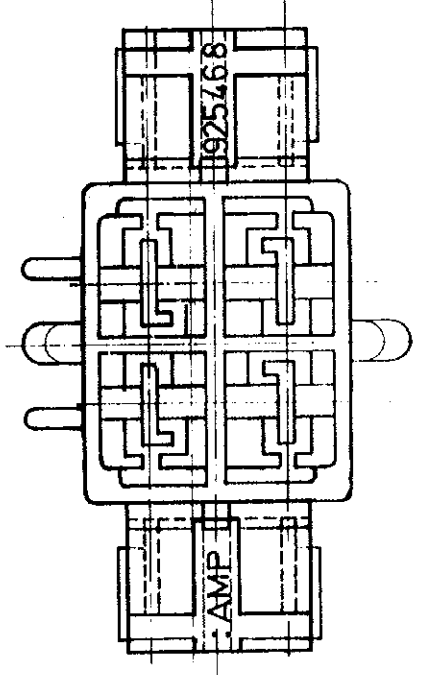
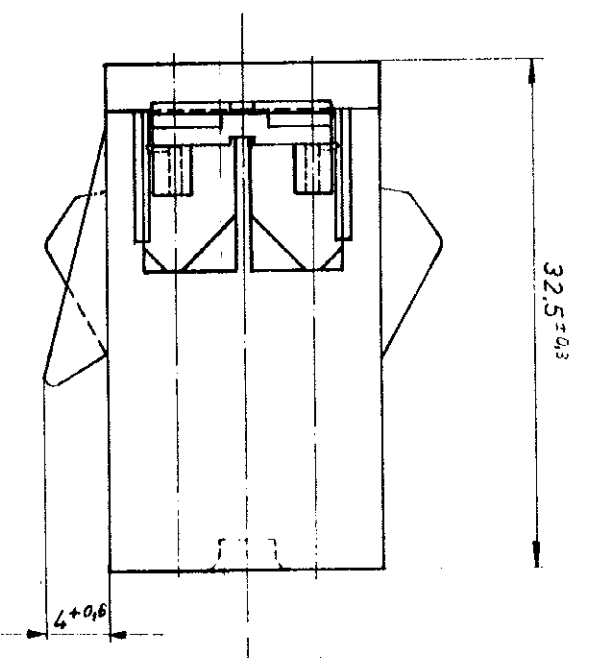


Zeichnung genehmigt durch
 © Copyright 1976
 AMP DEUTSCHLAND GmbH
 Alle Rechte vorbehalten

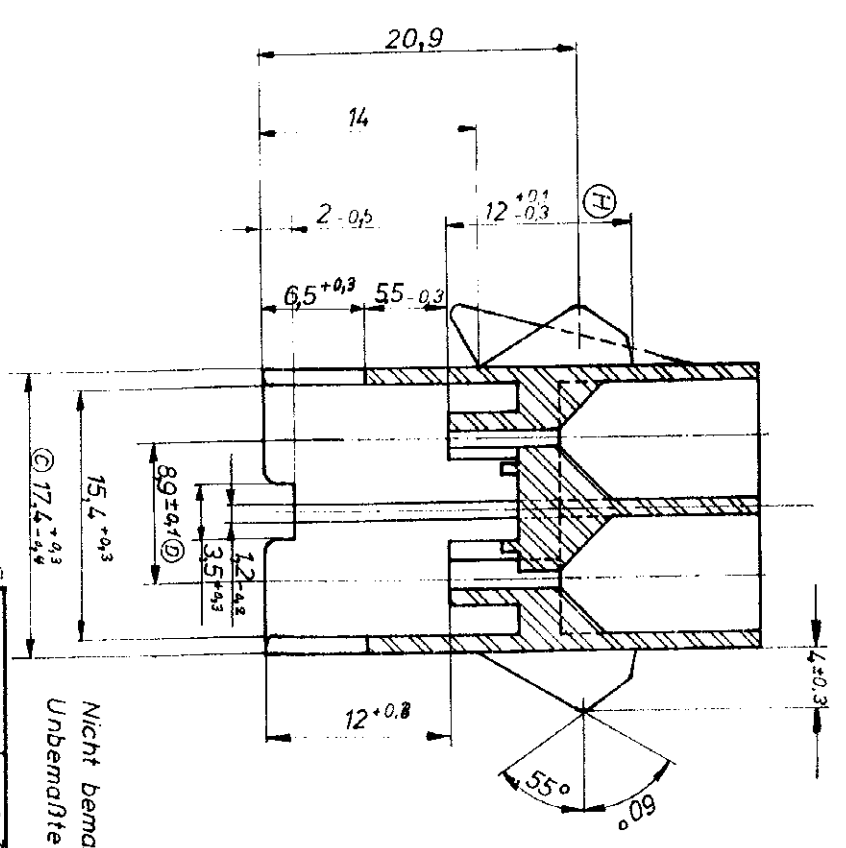
Änderung	Änderungs-Nr.	Datum	Änderung
A	- 2 und - 3 ergänzt	17.2.77	H. W.
B	neu gezeichnet und überarbeitet	22.3.77	H. W.
C	toleranz von Maß 12,0 ± 0,1 auf 12,0 ± 0,3	22.04.77	H. W.
D	toleranzmaß 8,5 ± 0,1 auf 8,5 ± 0,2	02.04.77	H. W.
E	material A 125 ersetzt durch Zytel 408	22.04.77	H. W.
F	material A 125 ersetzt durch Zytel 408	9.2.78	H. W.
G	- 4 ergänzt	23.7.84	H. W.
H	60 NO 50 geändert	11.02.85	S. W.
I	- 5 hinzu	01.05.85	H. W.



Schnitt B-B



ZEICHNUNG GÜLTIG AB



Schnitt A-A

Nicht bemalte Radien R 0,5
 Unbemalte Wandstärken 1,0mm

Bestell-Nr.	Material	Farbe	Bestell-Nr.	Material	Farbe
925 468-5	PA66 ZYTEL 408	blau	925 468-1	PA66 ZYTEL 408	schwarz
925 468-4	PA66 ZYTEL 408	gelb	925 468-2	PA66 ZYTEL 408	rot
925 468-3	PA66 ZYTEL 408	natur			

4 pol. Klappgehäuse für		POSITIVE MATE Flachstecker	
C		925 468	