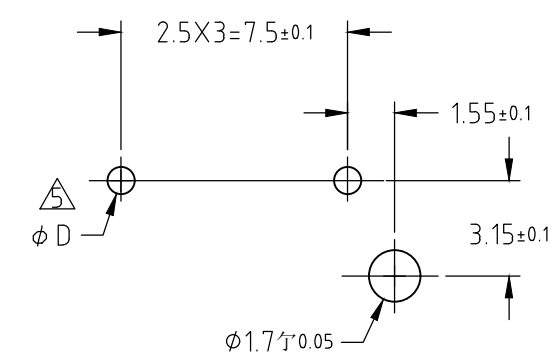
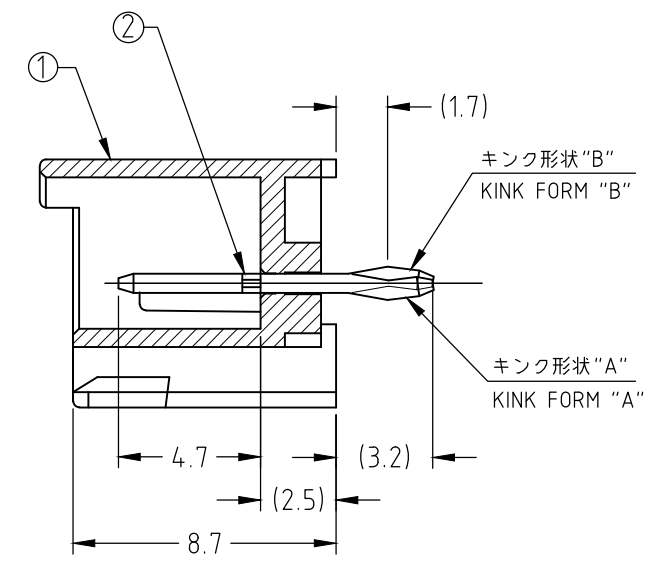
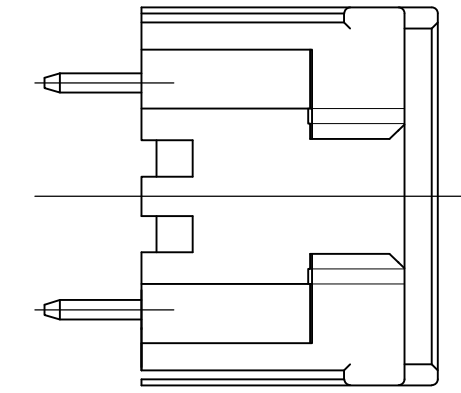
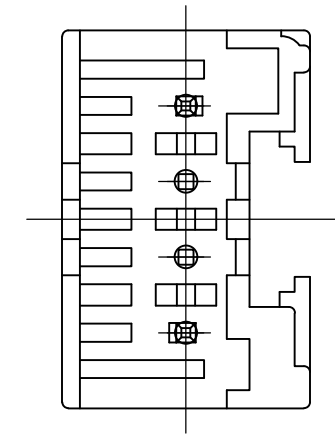
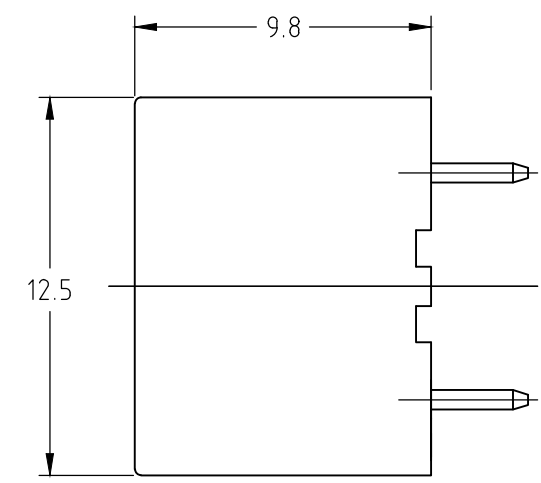
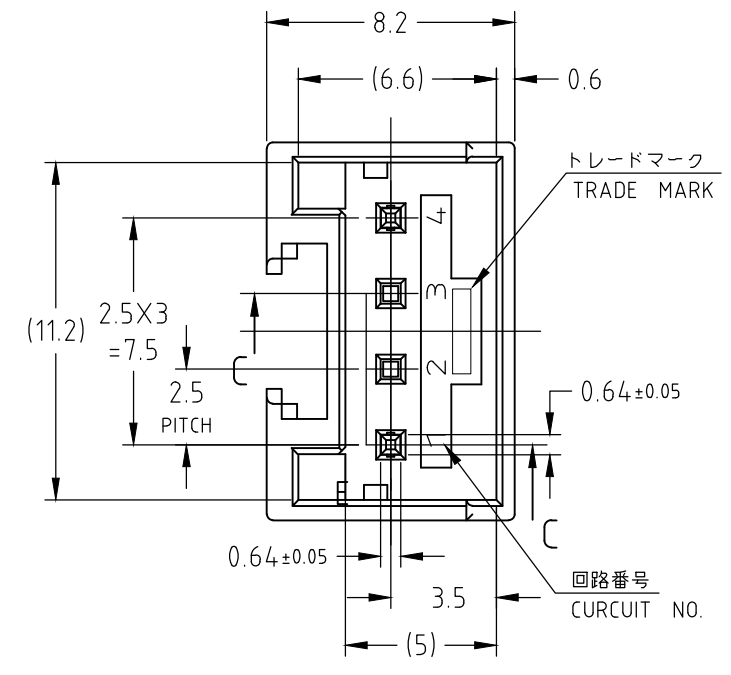


THIS DRAWING IS UNPUBLISHED. RELEASED FOR PUBLICATION
 © COPYRIGHT - TE Connectivity Ltd. ALL RIGHTS RESERVED.

REVISIONS 変更				
P	LTR	DESCRIPTION	DATE	APVD
	B1	REVISED PER ECR-18-011705	14MAR2019	MM DZ



- 注記;
 1. 適用基板厚; 1.6t
 2. かん合相手製品型番
 プラグハウジング: 917688
 リセコンタクト(L); 917683
 リセコンタクト(M); 917684
 3. キング位置は表2参照
 4. 適用基板穴寸法; FIG.1参照
 5. 適用基板穴径;
 パンチ加工穴; 0.9^{+0.1}₀
 ドリル加工穴; 1.1±0.05

断面C-C
SECT

表1
TABLE 1

部品番号 PARTS NO	名称 PARTS NAME	材質、表面処理 MATERIAL & FINISH
①	ヘッダーハウジング HEADER HOUSING	66ナイロンガラス強化 (UL 94V-0) 66 NYLON GLASS FILLED CTI: UL LEVEL2, 250~399V
②	ポストコンタクト POST CONTACT	錫めっき済銅合金 PRE TIN COPPER ALLOY

- NOTES;
 1. APPLICABLE P.C.B THK.; 1.6t
 2. MATING CONN. P/N
 PLUG HOUSING :917688
 REC. CONTACT(L);917683
 REC. CONTACT(M);917684
 3. KINKING POSITION (SEE TABLE2)
 4. APPLICABLE P.C.B LAYOUT SEE FIG.1
 5. APPLICABLE P.C.B HOLE DIA.
 PUNCHED HOLE;0.9^{+0.1}₀
 DRILLED HOLE;1.1±0.05

表2
TABLE 2

キング形状 TYPE OF KINK FORM	回路番号 CIRCUIT NO			
	1	2	3	4
A	-	-	B	

THIS DRAWING IS A CONTROLLED DOCUMENT.

DIMENSIONS: 単位: 耗 mm	TOLERANCES UNLESS OTHERWISE SPECIFIED: 一般公差	DWN J.SATO 18FEB2008	TE Connectivity Ltd. 7.5mm SIGNAL DBL-LOCK 2P POST HEADER ASS'Y
	0 PLC ± -	CHK S.MANABE 18FEB2008	
	110±C ± 0.2	APVD S.MANABE 18FEB2008	
	230±C > 10 ± 0.25	NAME 名称	
	300±C > 30 ± 0.3	PRODUCT SPEC 製品規格 108-5459	
	4 PLC ± -	APPLICATION SPEC 取付適用規格	SIZE
	ANGLES ± 3'	FINISH 仕上	CAGE CODE
MATERIAL 材料 SEE TABLE 1	FINISH 仕上 SEE TABLE 1	WEIGHT 0.000000	DRAWING NO 番号 A300779
CUSTOMER DRAWING		RESTRICTED TO	SCALE 尺度 4:1
			SHEET 1 OF 1
			REV B1