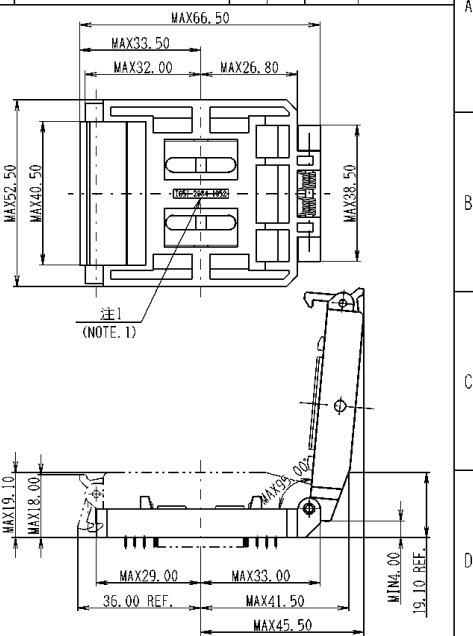
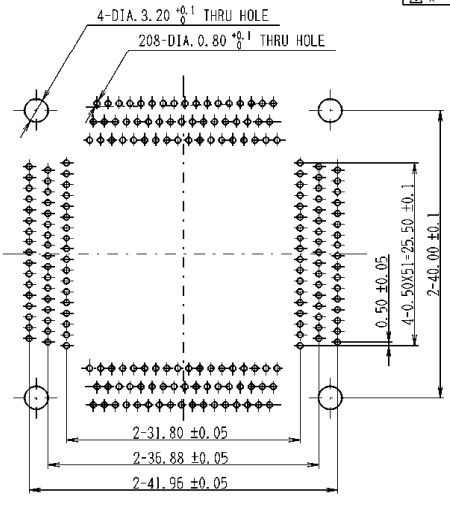
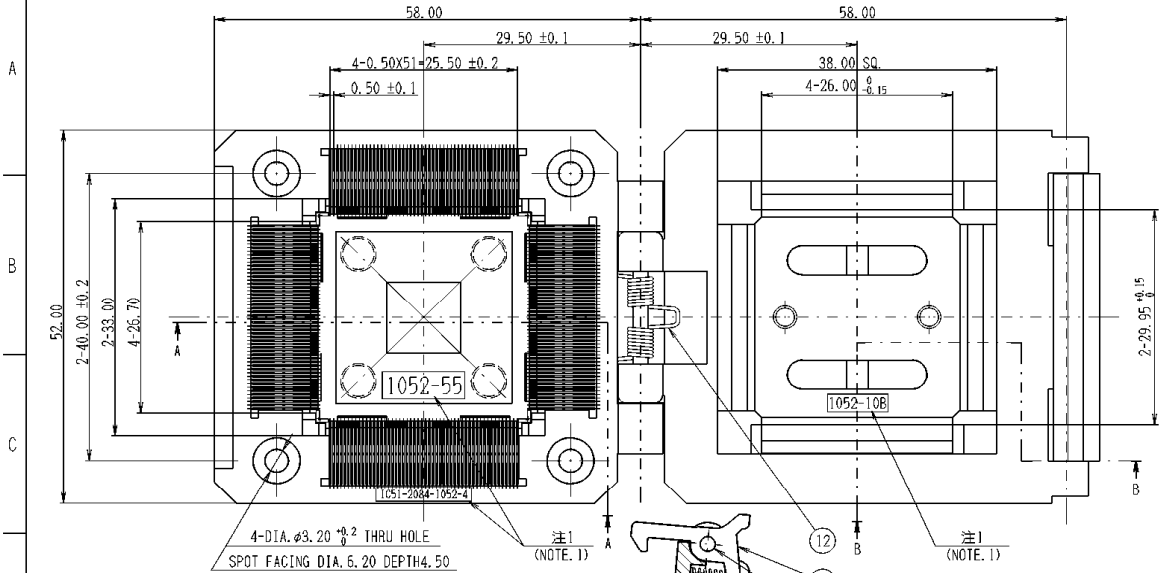
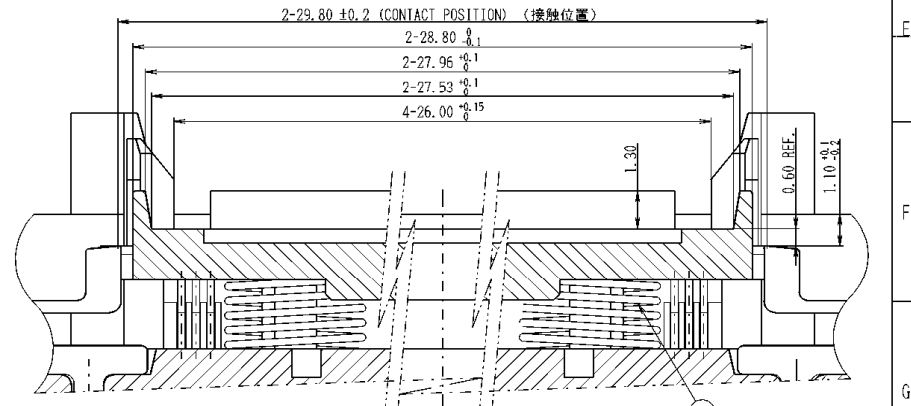
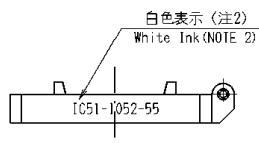
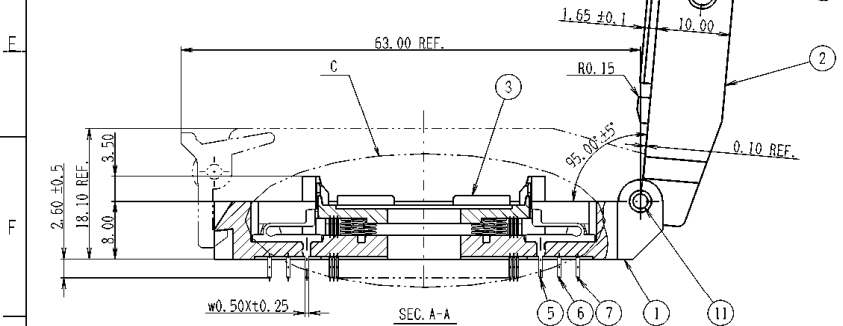


記号×数	変更内容	REVISION DESCRIPTION	承認	担当	年・月・日	変更通知書番号
△×						
△×						
△×						
△×						
△×						



注記: NOTE

1. 本製品の製品名称と彫刻文字は異なる。
This part number and part number on drawing are different.
2. 図で示す様に白色表示する。
Marking shall be done by white permanent ink.
3. 端子及び半田付け部分の保護の為、プリント板等に
ねじ止めて使用して下さい。
Socket shall be fixed on to the P.C. board using screw
to protect the terminal and soldering area.



部品番号 ITEM	部品名 DESCRIPTION	個数 QNT.	材質・寸度 MATERIAL	記号 CONTENT	分解図番号 PART IDENT
14	M SHAFT TYPE-91	1	SUS DIA. 3.0 L=50.0	SL- 7575	
13	COIL SPRING TYPE-11	1	SUS DIA. 0.3	SW-11332	
12	COIL SPRING TYPE-97	1	SUS DIA. 0.5	SW-12795	
11	M SHAFT TYPE-50	1	BS DIA. 2.0 L=38.0	Ni-PL. SL- 7575	
10	M SHAFT TYPE-55	1	BS DIA. 2.0 L=50.0	Ni-PL. SL- 7575	
9	COIL SPRING TYPE-96	4	SUS DIA. 0.25	SW-12790	
8	SNAP SEGMENT-32 JD	1	PEI (GF)	BLACK SL-10212	
7	-C	68			
6	CONTACT 815	68	BeCu 0.25	Ni-Au PL. (CLASS B) SL-12536	
5	-A	72			
4	IC51-2084-1052-10 可動押え部 MOVING PART	1	PEI (GF)	BLACK SL-16446	
3	IC51-2084-1052-55 #LB	1	PEI (GF)	BLACK AB-15709	
2	IC51-2084-1052 押え板 PUSH COVER	1	PES (GF)	BLACK SL-11745	
1	IC51-2084-1052-4 絶縁基板 INSULATOR	1	PES (GF)	BLACK SL-12794	

性能: SPECIFICATION

1. 絶縁抵抗: Insulation Resistance
DC100Vで測定し、1,000MΩ以上のこと。
1,000MΩ or more at 100V DC.
2. 耐電圧: Dielectric Withstanding Voltage
AC100Vを1分間印加して異常の無いこと。
100V AC, for a minute.
3. 接触抵抗: Contact Resistance
測定電流10mA, 開放端電圧20mV以下で測定し、30mΩ以下のこと。
30mΩ or less at 10mA, 20mV. (initial)
4. 接触力: Contact Force
1ピン当たり最小変位0.30mmにて30g以上。
1ピン当たり最大変位1.00mmにて200g以下。
30 - 200g within contact travel distance between 0.30mm - 1.00mm.
5. 使用温度: Operation Temperature
-55°C ~ +170°C (max)

部詳細図 (IC位置決め部) (S-FREE)
Detail C (Detail Dimension of IC Positioning Base)

指定外寸公差 TOLERANCES ± 0.3
Unless otherwise specified

分譲 (CLASS) QFP-p0.50-208P

名称 (TITLE) IC51-2084-1052-55

図番 (CON. NO.) AA-15708

山一電機株式会社
YAMAICHI ELECTRONICS Co., Ltd.

尺貫法 2/1 単位 mm 承認 承認 製図 製図 設計
E. S. E. I. 伊藤 須田 桑原 岡崎
Isobata Kunikida Kazuyumi Okikawa

3RD ANGLE PROJECTION