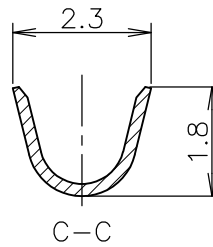
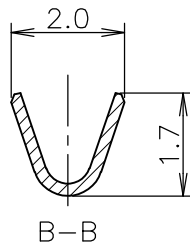
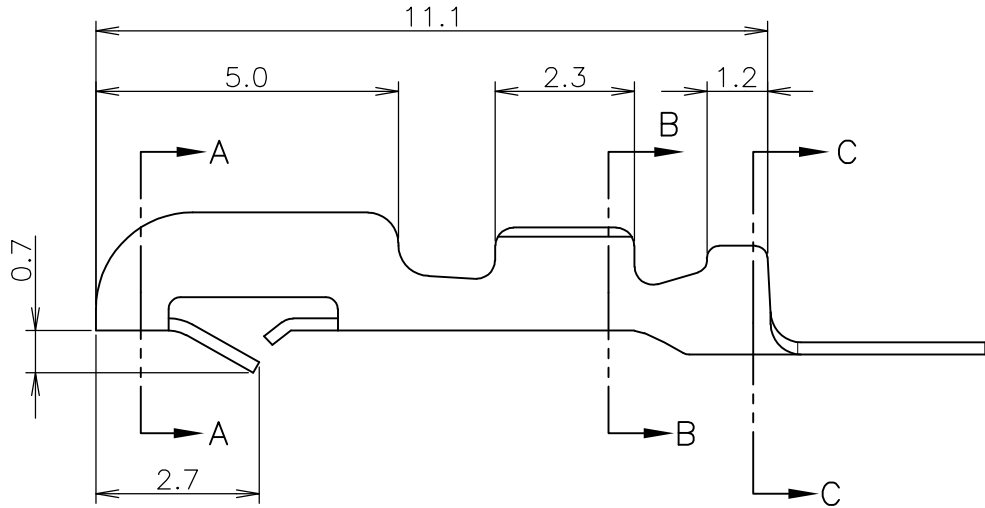
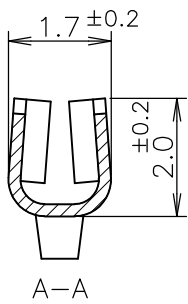
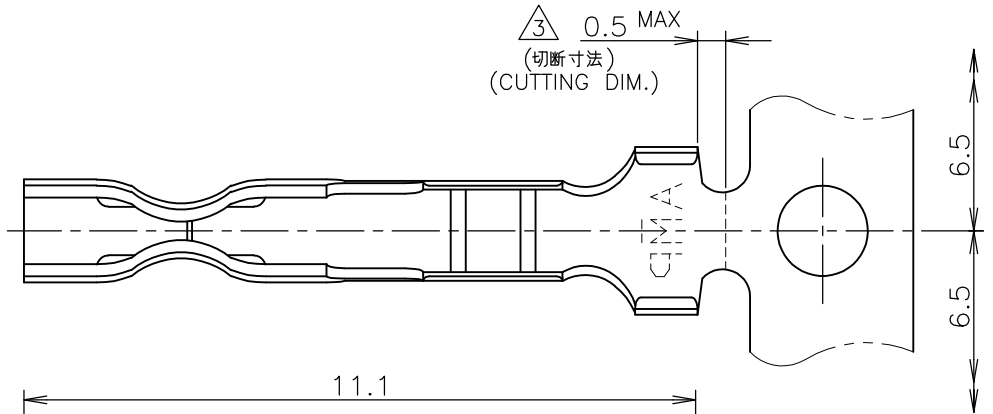


LOC J	DIST /	REVISIONS 変更			DATE	DWN	APVD
P	LTR	DESCRIPTION			13APR11	RK	HMR
	E1	REVISED PER ECO-11-005294					



NOTES

- HOUSINGS, P/N: 171822 AND 171880 ARE USED.
- L/P CONTACT P/N: 170204-1
- $\triangle 3$  HAND TOOL P/N: 722560-1

筆記

- 使用ハウジングは製品型番：171822及び171880
- L/P端子 製品型番：170204-1
- $\triangle 3$  適用手動工具 製品型番：722560-1

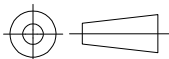
GENERAL TOLERANCE  
一般公差

10  $\geq$  :  $\pm 0.4$   
 30  $\geq$  > 10 :  $\pm 0.4$   
 100  $\geq$  > 30 :  $\pm 0.4$   
 ANGLES:  $\pm 1^\circ$

DIMENSIONS:  
単位： 耗  
mm

TOLERANCES UNLESS  
OTHERWISE SPECIFIED:  
一般公差

0 PLC	$\pm -$
1 PLC	$\pm -$
2 PLC	$\pm -$
3 PLC	$\pm -$
4 PLC	$\pm -$
ANGLES	$\pm -$



DWN H.HOSHINO	05DEC1997
CHK K.ASAKAWA	08DEC1997
APVD S.KUBOUCHI	08DEC1997
PRODUCT SPEC 製品規格	108-5118
APPLICATION SPEC 取付適用規格	114-5035
WEIGHT	

WIRE RANGE 抱合電線断面積	(AWG26~20) 0.14~0.52 mm <sup>2</sup>	INSULATION DIA 被覆外径	1.1~1.9 mm $\phi$
-----------------------	---	------------------------	-------------------

MATERIAL 材料	0.2mm THICKNESS BRASS	FINISH 仕上	PRE-TIN
----------------	--------------------------	--------------	---------



TE Connectivity

NAME  
名称 CONTACT, AMP EI SERIES CONNECTOR  
コンタクト AMP EI シリーズ コネクタ

SIZE	CAGE CODE	DRAWING NO 番号	RESTRICTED TO
A4	00779	170262-1	

CUSTOMER DRAWING

SCALE 尺度	8:1	SHEET	1 OF 1	REV	E1
-------------	-----	-------	--------	-----	----

THIS DRAWING IS UNPUBLISHED.

RELEASED FOR PUBLICATION DEC 1, 1997.

ALL RIGHTS RESERVED.

© COPYRIGHT 1997 By -