

产品规格书
Part Number

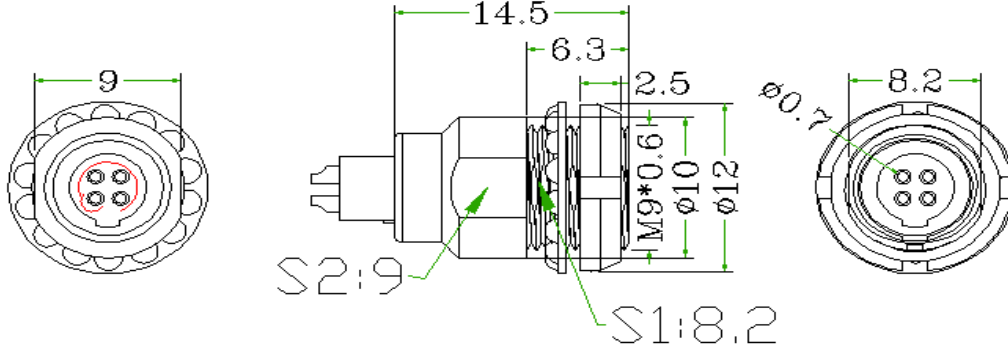
产品编号

ZX-0B-4PIN-EEG

MECHANICAL DETAILS

壳体材料 / 尺寸

0R 金属 4 芯 EEG 插底装型



描述: 插座: 母针芯, 键位: 0°

壳体材料: H59, 车件表面镀镍

接触件材料 (公端): 接触件为磷铜, 表面镀金

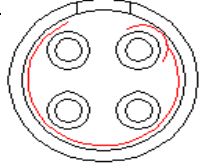
PERFORMANCE DETAILS

内部组件: 4 芯低压组件 (详见下表项目)

绝缘材质: L: PPS

焊接标示

尺寸简图



接线方式: 焊接

Max. Matings: 5000

拔插次数: 5000

Contact Dia.: 0.7 mm

接触体直径: 0.7 mm

Bucket Dia.: 0.6 mm

弯针头直径: 0.6 mm

Max. Solid Conductor: AWG 26

最大实心导线: AWG 26

Max. Stranded Conductor: AWG 26

最大多股导线: AWG 26

 R (max): ≤ 10 mOhm

 接触电阻: ≤ 10 mOhm

Vtest: 0.85KV (针芯-针芯) / 0.7KV (针芯-外壳)

测试电压: 0.85KV (针芯-针芯) / 0.7KV (针芯-外壳)

Rated Current: 7 A (AC/DC)

额定电流: 7 A (AC/DC)

OTHER CHARACTERISTICS

Temp (min): -55 deg

最低使用温度: -55 deg

Temp (max): 250 deg C

最高使用温度: 250 deg C

 Humidity (max): $\leq 95\%$ [at 60 deg C / 140 F]

 最大潮湿: $\leq 95\%$ [at 60 deg C / 140 F]

Vibration: 15 g [10 Hz - 2000 Hz]

振动: 15 g [10 Hz - 2000 Hz]

Shock Resistance: 100 g [6 ms]

冲击: 100 g [6 ms]

Salt Spray Corrosion: >144 h

盐雾: >144 h