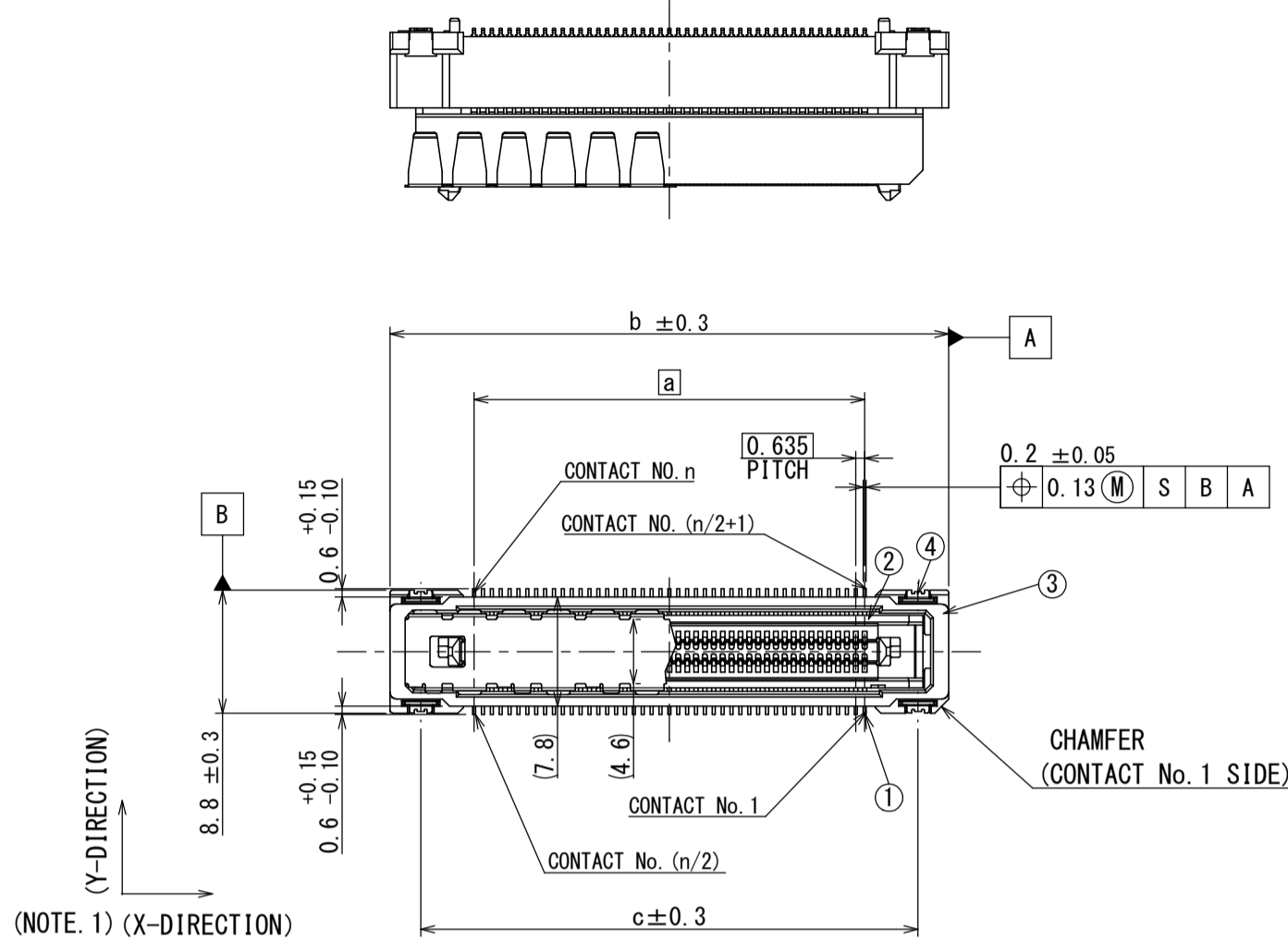
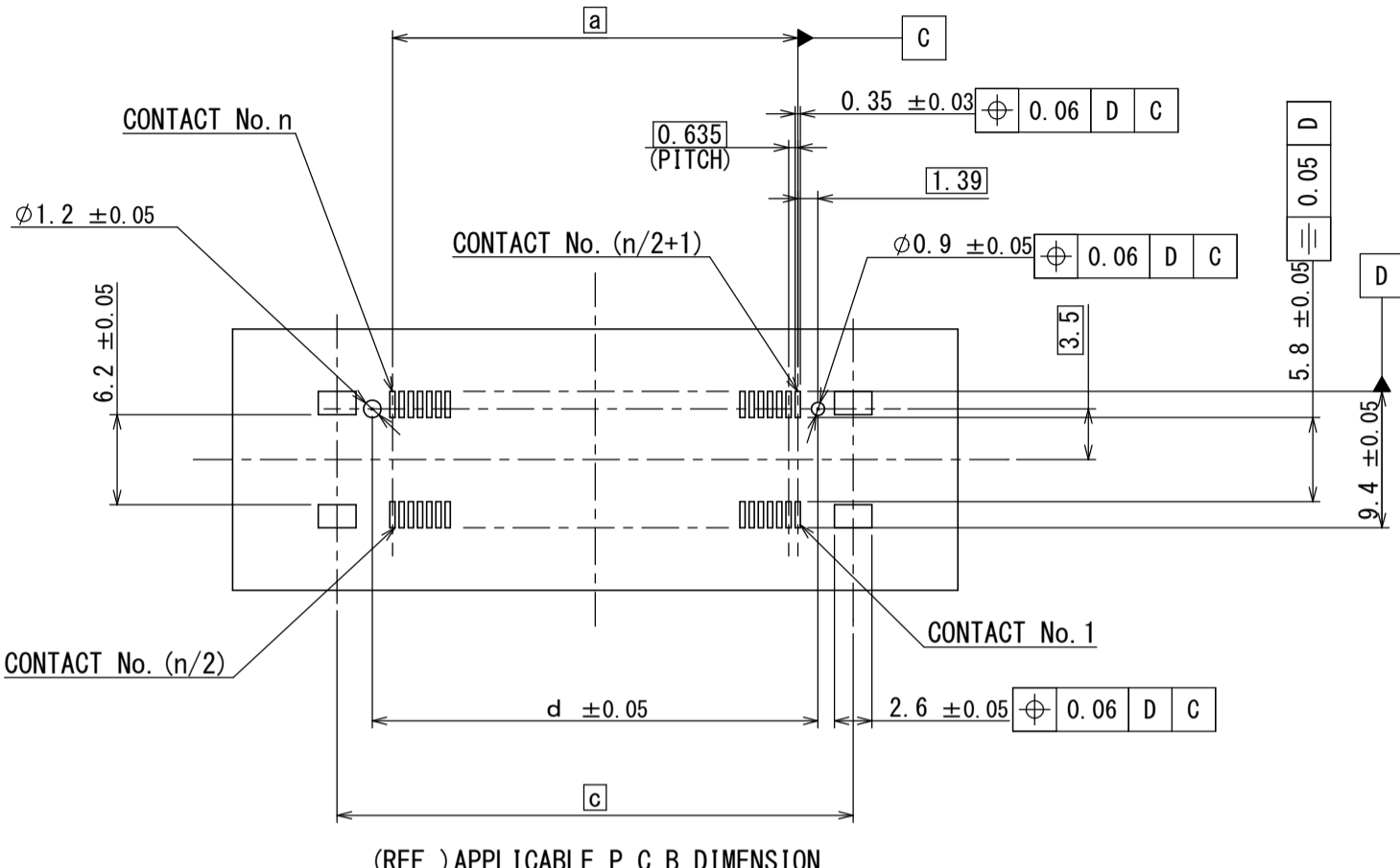


98119086
(ON DRAWING NO.)

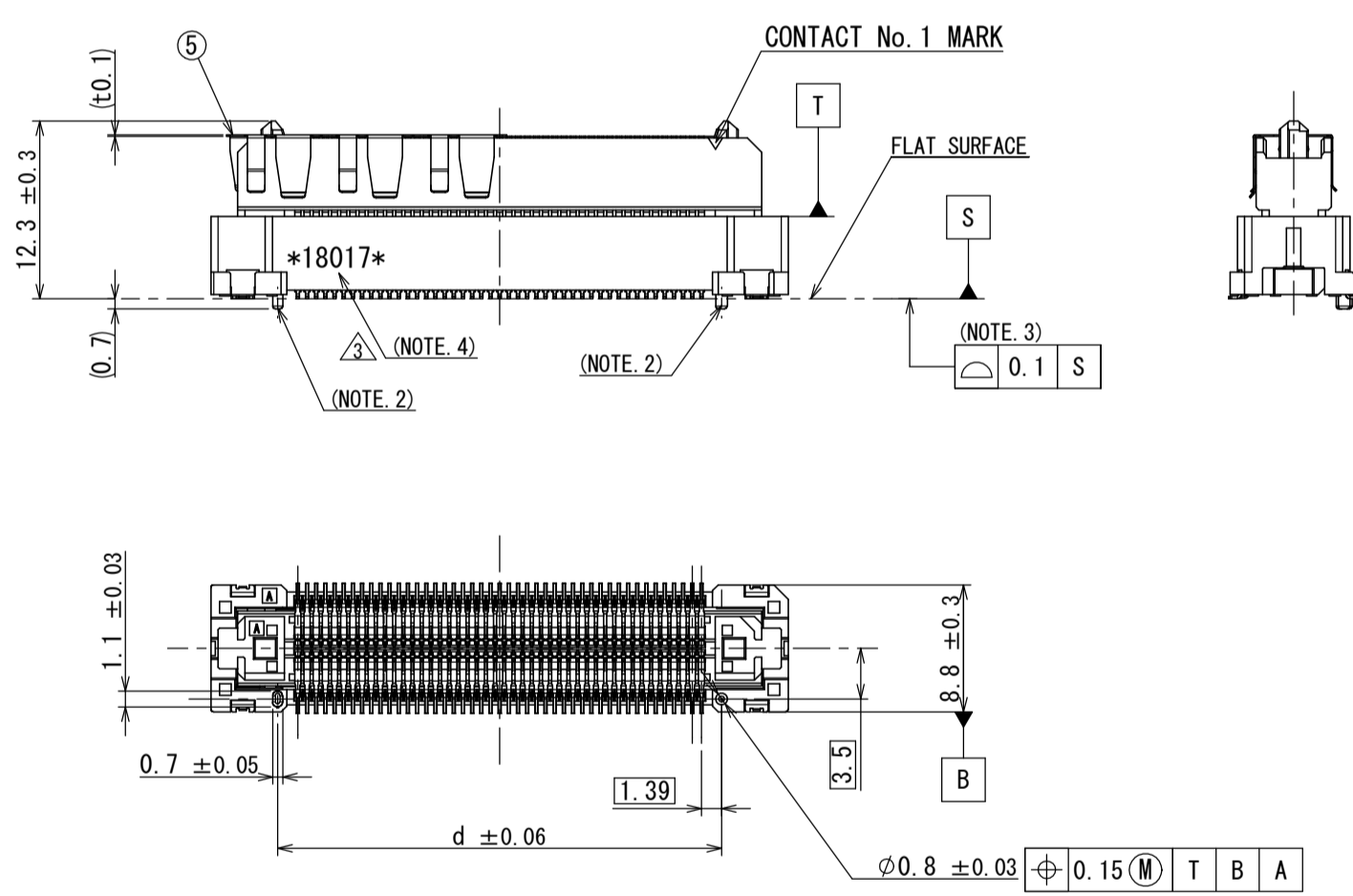
版数 VER.	年月日 DATE	図 NO.	変更内容 DESCRIPTION	製 DR.	担 CHK.	査 APPD.	承認 APPD.
2	20/FEB/2019	028310	REVISED CAP FORM, etc.	—	F. UEDA	S. AOKI	A. KIMURA
3	17/SEP/2019	031184	REVISED LOT NUMBER	—	S. AOKI	—	H. OBIKANE
4	28/APR/2020	034611	REVISED INSULATOR FORM	—	S. AOKI	—	H. OBIKANE



(NOTE. 1) (X-DIRECTION)



(REF.) APPLICABLE P. C. B DIMENSION



- NOTE 1. THE "MOVABLE INSULATOR" MOVES ± 0.5 mm IN THE X DIRECTION AND THE Y DIRECTION.
 2. THERE IS A BOSS IN THE INSULATOR OF THIS PRODUCT.
 3. THE COPLANARITY OF CONTACT AND HOLD DOWN SHALL BE 0.1 mm MAXIMUM.
 4. PRODUCTION LOT NUMBER IS MARKED ON THE INSULATOR.
 5. THE DIMENSION BETWEEN THE SUBSTRATE IS DEPEND ON COMBINATIONS OF CONNECTOR. REFER TO "JACS-11221"
 6. IT IS RECOMMENDED TO USE AT LEAST 2 SPACERS MOUNTED DIAGONALLY ABOUT THE CONNECTOR TO FIX THE BOARDS. THE SPACERS SHOULD BE THE SAME HEIGHT AS THE DIMENSIONAL RANGE BETWEEN THE SUBSTRATES.
 7. REFER TO "JACS-11221" FOR THE DEVELOPMENT STATUS OF SPECIFIC CONNECTOR OPTIONS.

- 注 1. 「可動インシュレータ」は、X方向、Y方向に各々±0.5mm可動する。
 2. 本製品のインシュレータにはボスがある。
 3. 定盤にのせた状態でコンタクト及びホルドダウンのコプラナリティは0.1mm以下とする。
 4. 図示の位置にロット番号を表示する。
 5. 基板間の寸法はコネクタの組合せによって異なる。「JACS-11221」参照願います。
 6. スペースをコネクタの対角位置に2つ以上取付て、基板に固定する方法を推奨する。その場合スペースは、基板間の寸法範囲内で同一高さとする。
 7. コネクタの開発状況は「JACS-11221」参照願います。

NOTE 4 (EX.)
 注 4 (例)

△ * 1 8 0 1 7 *
 PRODUCTION DIVISION SETTING CODE
 生産部門設定コード

PRODUCT DAY (2 DIGITS NUMBER)
 生産日(数字2桁)

MONTH (1 TO 9 FOR JAN. TO SEPT. RESPECTIVELY, OCT.=O NOV.=X DEC.=Y)
 生産月(1月=1, 2月=2, ..., 10月=O, 11月=X, 12月=Y)

YEAR (LAST 2 DIGITS)
 西暦年号の末尾2桁

MANUFACTURER CODE
 組立部門識別コード

TABLE1. DIMENSION (NOTE. 7)
表1. 寸法(注7)

NO. OF CONTACTS (n)	DIMENSIONS (mm)			
	a	b	c	d
30	8.89	20.925	16.525	11.67
40	12.065	24.1	19.7	14.845
60	18.415	30.45	26.05	21.195
80	24.765	36.8	32.4	27.545
90	27.94	39.975	35.575	30.72
100	31.115	43.15	38.75	33.895
120	37.465	49.5	45.1	40.245
140	43.815	55.85	51.45	46.595

DESIGNATION
命名法

AX01 F *** V A B B

SERIES
シリーズ名

CONNECTOR TYPE
F: FLOATING TYPE
コネクタタイプ
F: フローティングタイプ

NUMBER OF CONTACTS
芯数

MODIFY NUMBER
B: WITH BOSS
モディファイ番号
B: ボス有

CONNECTOR HEIGHT
B: STANDARD TYPE
製品高さ
B: 標準タイプ

CONTACT AREA GOLD PLATING THICKNESS
A: GOLD (0.1 μm MIN)
接触部金メッキ厚
A: 金メッキ厚0.1 μm以上

TERMINATION STYLE V: SMT, STRAIGHT TYPE, WITH HOLD DOWN
結線形態 V: SMT、ストレートタイプ、ホルドダウン有

符号 NO.	名称 DESCRIPTION	個数 QTY	材料 MATERIAL	仕上 FINISH	備考 REMARKS
5	CAP	1	STAINLESS STEEL	—	—
4	HOLD DOWN	4	COPPER ALLOY	TIN PLATING OVER NICKEL	—
3	FIXED INSULATOR	1	LCP	—	UL94 V-0
2	MOVABLE INSULATOR	1	LCP	—	UL94 V-0
1	CONTACT	n	COPPER ALLOY	CONTACT AREA: GOLD (0.1 μm Min) OVER NICKEL TERMINAL AREA: GOLD FLASH OVER NICKEL	—

仕様書 (SPECIFICATION)
 JACS-11221
 JAH1-11221

第1版 (ORIGINAL DATE)
 17/OCT/2018

尺度 (SCALE)
 2:1

シリーズ (SERIES)
 AX01

名称 (TITLE)
 AX01F***VABB

一般公差 (GENERAL TOLERANCE)
 寸法 (DIMENSION):
 . ± 0.8
 . × ± 0.4
 . × × ± 0.1
 . × × × ±

角度 (ANGLES)
 ×° ±
 ×' ±

単位 (UNIT): mm

製図 DR. —
 担当 CHK. S. AOKI
 査閲 APPD. —
 承認 APPD. A. KIMURA

質量 (MASS)

図面番号 (DRAWING NO.)
 SJ119086

版数 (VER.)
 4

WISDOM承認 2020/05/18

DFE-C-213H(12.08)